

# THOMAS

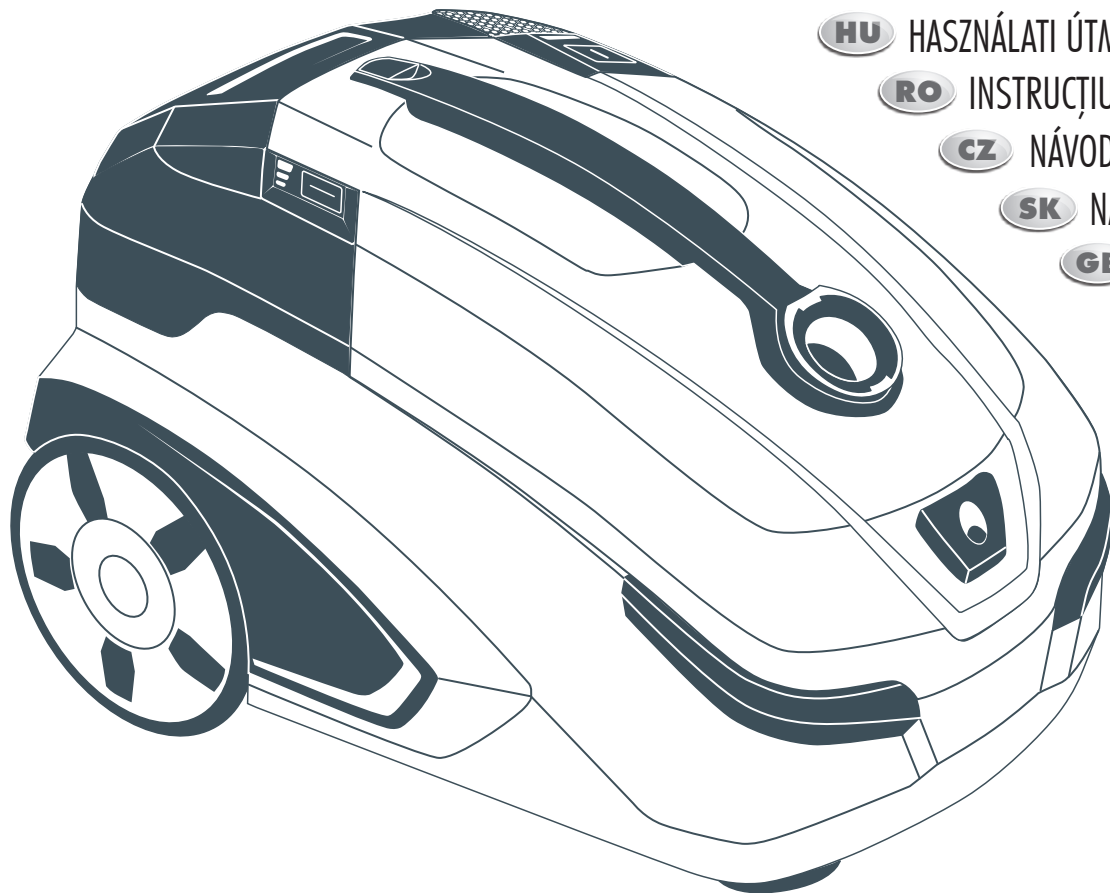
Staubsaugen erfrischend anders.

## DryBOX AMFIBIA

THOMAS DRYBOX AMFIBIA

THOMAS DRYBOX AMFIBIA FAMILY

THOMAS DRYBOX AMFIBIA PET



**HU** HASZNÁLATI ÚTMUTATÓ

**RO** INSTRUȚIUNI DE UTILIZARE

**CZ** NÁVOD K OBSLUZE

**SK** NÁVOD NA POUŽITIE

**GB** USER MANUAL

MADE IN  
GERMANY

Gratulálunk .....	2
Rendeltésszerű használat .....	4
Biztonsági tudnivalók .....	6
Az Ön THOMAS DryBOX AMFIBIA porszívója.....	11
Száraz porszívózás .....	14 - 22
Takarító funkció használata .....	24 - 34
Nedves porszívózás .....	36
Az DryBOX tisztítása .....	38
Az AQUA-Pure szűrődoboz tisztítása .....	40 - 44
A készülékház és a szűrő tisztítása .....	46
Karbantartás .....	48 - 50
Használati lehetőségek .....	52
Hibaelhárítás .....	57
Környezetvédelmi tudnivalók .....	62
Vevőszolgálat .....	62
Műszaki adatok .....	62
Garancia .....	62

### Gratulálunk ...

... a különleges teljesítményű THOMAS DryBOX AMFIBIA takarítógép megvételéhez, amellyel padlószőnyegét, padlóit és kárpitozott bútorait tisztíthatja.

Az új THOMAS DryBOX AMFIBIA megvételével olyan különleges termék mellett döntött, amely új minőséget jelent a háztartás tisztításában.

Ez a különleges porszívó két különböző szűrőtechnológiát kínál a porzsák nélküli porszívózáshoz:

- A ciklon rendszerű technológia száraz porszívózáshoz alkalmas lakásának gyors és kényelmes tisztítására, és rendszerint nem igényel előkészítést vagy utómunkát.
- A hatékony vízsűrűs technológia gondoskodik a higiénikus porszívózásról, amelynek során víz köti meg a port és a szennyeződésekkel. Így nemcsak a szőnyeg, a csepe és a kárpit lesz tiszta, hanem a levegő is érezhetően frissebbé és tisztábbá válik. Ezzel a szűrőtechnológiával vízalapú folyadékok, pl. víz, kávé, és tea is felszívhatók (nedves porszívózás).

Teljes tudását takarítógépként mutatja meg, amikor külön szórófunkció járul hozzá a padlószőnyegeket, a padlók és a kárpitozott bútorok tisztításához.

Kérjük gondosan olvassa el a Használati útmutatót, hogy gyorsan megismerkedjen a készülékkel és teljes mértékben kihasználhassa annak sokoldalúságát. Rendeltésszerű használat és ápolás esetén az új THOMAS porszívó hosszú éveken keresztül szolgálja majd a háztartását. Sok örömet kívánunk Önnek a porszívó használatánál.

Az Ön THOMAS csapat

Vă felicităm .....	2
Utilizare conform destinației .....	4
Instrucțiuni de siguranță .....	7
Echipamentul dumneavoastră THOMAS DryBOX AMFIBIA .....	12
Aspirare uscată .....	14 - 22
Aspirare cu spălare .....	24 - 34
Aspirarea umedă .....	36
Curățarea DryBox .....	38
Curățarea cutiei de filtrare AQUA-Pure .....	40 - 44
Curățarea carcasei și a filtrelor .....	46
Întreținere .....	48 - 50
Posibilități de utilizare .....	53
Remedierea erorilor .....	58
Informații cu privire la eliminarea deșeurilor .....	63
Serviciul de relații cu clienții .....	63
Date tehnice .....	63
Garanție .....	63

### Vă felicităm ...

... pentru achiziționarea THOMAS DryBOX AMFIBIA, un aspirator cu filtrare prin apă cu un nivel calitativ ridicat pe care îl puteți utiliza pentru a curăța covorele, pardoselile dure și mobilierul tapitat.

Prin achiziționarea noului dumneavoastră model THOMAS DryBOX AMFIBIA ați optat pentru un produs exclusivist care definește noi standarde pentru curățarea locuinței.

Aspiratorul neobșnuit vă oferă două tehnologii de filtrare diferite pentru aspirarea fără sac:

- Tehnologia filtrului cu ciclon pentru aspirarea uscată este potrivită pentru curățarea rapidă și convenabilă a locuinței dumneavoastră și de obicei nu necesită pregătire sau postpregătire.
- Tehnologia superioară a filtrului de apă asigură aspirația igienică, prin care praful și murdăria rămân în apă în apă. Acest lucru nu numai că curăță covorele, dalele și tapițeria, dar, de asemenea, revigorează și curăță aerul. Cu această tehnologie de filtrare, puteți, de asemenea, să aspirați lichide pe bază de apă, cum ar fi apă, ceai, cafea (aspirare umedă).

Când este folosit ca aspirator de spălare cu funcție de extracție prin pulverizare pentru curățarea de bază a covorelor, pardoselilor dure (plăci ceramice, PVC) și a mobilierului tapitat, acest echipament își demonstrează adevărată putere.

Vă rugăm să citiți cu atenție instrucțiunile de utilizare pentru a vă familiariza rapid cu echipamentul dumneavoastră și pentru a profita la maximum de versatilitatea acestuia. Noul dumneavoastră echipament THOMAS vă va oferi serviciile sale mulți ani de acum înainte, dacă îl veți trata și întreține în mod corespunzător. Vă dorim o utilizare plăcută.

Echipa dumneavoastră THOMAS

Gratulujeme vám .....	2
Použití v souladu s účelem použití .....	4
Bezpečnostní pokyny .....	8
Váš THOMAS DryBOX AMFIBIA (identifikace součástí) .....	13
Suché vysávání .....	15 - 23
Tepování .....	25 - 35
Mokrě vysávání .....	37
Čištění DryBOX .....	39
Čištění filtračního modulu AQUA-Pure .....	41 - 45
Čištění pláště a filtru .....	47
Údržba .....	49 - 51
Možnosti použití .....	54
Odstraňování závad .....	59
Pokyny k likvidaci .....	64
Služby zákazníkům .....	64
Technické údaje .....	64
Záruka .....	64

### Gratulujeme vám ...

... k nákupu vysavače THOMAS DryBOX AMFIBIA, výjimečného stroje, se kterým můžete čistit koberec, tvrdé podlahy i čalouněný nábytek.

Nákupem nového vysavače THOMAS DryBOX AMFIBIA jste se rozhodli pro exkluzivní výrobek, který posouvá lafku v oblasti péče o domácnost na novou, vyšší úroveň.

Tento mimořádný vysavač vám nabízí dvě různé technologie filtrace pro bezsáčkové vysávání:

- Cyklonová technologie filtrace pro suché vysávání se hodí k rychlému a pohodlnému úklidu bytu a nevyžaduje zpravidla žádnou přípravu nebo následnou činnost.
- Přesvědčivá technologie vodní filtrace zajistí hygienické vysávání, při němž se prach a částice nečistot zachytí ve vodě. Lze tak čistit nejen koberec, dlaždice a čalounění, ale vysávání citelně osvěží a vyčistí i vzduch v místnosti. Pomocí této filtrační technologie lze navíc vysávat tekutiny na bázi vody, například vodu, čaj nebo kávu (mokrě vysávání).

Při použití, jako mokré vysavač s funkcí tepování dokazuje důkladným čištěním vašich koberců, pevných podlah (dlaždice, PVC) a čalouněného nábytku, celou svou sílu.

Důkladně si, prosím, přečtěte návod k obsluze, abyste se rychle seznámili se svým vysavačem a mohli v plném rozsahu využívat jeho bohaté schopnosti. Budete-li svůj nový přístroj od společnosti THOMAS používat správně, bude vám sloužit dlouhé roky. Přejeme vám hodně radosti při jeho používání.

Váš tým společnosti THOMAS

Gratulujeme vám .....	3
Použitie v súlade s účelom použitia .....	5
Bezpečnostné pokyny .....	9
Váš THOMAS DryBOX AMFIBIA (identifikácia súčastí) .....	13
Suché vysávanie .....	15 - 23
Tepovanie .....	25 - 35
Mokrú vysávanie .....	37
Čistenie DryBOX .....	39
Čistenie filtra AQUA-Pure .....	41 - 45
Čistenie telesa a filtra .....	47
Údržba .....	49 - 51
Možnosti použitia .....	55
Odstránenie porúch .....	60
Pokyny na likvidáciu .....	65
Služby zákazníkom .....	65
Technické údaje .....	65
Záruka .....	65

### Gratulujeme vám ...

... k nákupu vysávača THOMAS DryBOX AMFIBIA, výnimočného vysávača, s ktorým môžete čistiť koberce, tvrdé podlahy a čalúnený nábytok.

Nákupom nového vysávača THOMAS DryBOX AMFIBIA ste sa rozhodli pre exkluzívny výrobok, ktorý posúva latku v oblasti čistenia domácnosti na novú, vyššiu úroveň.

Exkluzívny vysávač ponúka dve rôzne filtračné technológie pre vysávanie bez prachového vrečka:

- Cyklónová filtračná technológia pre suché vysávanie je vhodná na rýchle a pohodlné čistenie vášho domova a zvyčajne nevyžaduje žiadnu prípravu ani následnú úpravu.
- Superbna technológia vodného filtra zabezpečuje hygienické vysávanie, pričom prach a nečistoty sú viazané vo vode. Preto nie sú čisté iba koberce, dlažba a čalúnenie, ale aj vzduch je výrazne sviežejší a čistejší. S touto filtračnou technológiou môžete vysávať aj kvapaliny na báze vody, napríklad vodu, čaj, kávu (mokrú vysávanie).

Pri použití ako mokrý vysávač s tepovacou funkciou ukazuje pri dôkladnom čistení vašich kobercov, pevných podláh (dlaždice, PVC) a čalúneného nábytku celú svoju silu.

Dôkladne si, prosím, prečítajte návod na použitie, aby ste sa rýchlo zoznámili so svojim vysávačom a mohli v plnom rozsahu využívať jeho bohaté schopnosti. Ak budete svoj nový prístroj od spoločnosti THOMAS používať správne, bude vám slúžiť dlhé roky. Želáme vám veľa radosti pri jeho používaní.

Váš tím spoločnosti THOMAS

Congratulations .....	3
Intended use .....	5
Safety instructions .....	10
Your THOMAS DryBOX AMFIBIA .....	13
Dry vacuuming .....	15 - 23
Spray extraction .....	25 - 35
Wet vacuuming .....	37
Cleaning the DryBOX .....	39
Cleaning the AQUA-Pure filter .....	41 - 45
Cleaning housing and filter .....	47
Maintenance .....	49 - 51
Options for use .....	56
Troubleshooting .....	61
Information on disposal .....	66
Customer service .....	66
Technical data .....	66
Warranty .....	66

### Congratulations ...

... on your purchase of the THOMAS DryBOX AMFIBIA, a top-class extraction cleaner with which you can clean carpeted and hard floors as well as upholstery.

With your new THOMAS DryBOX AMFIBIA, you have chosen an exclusive product that sets new standards in household cleaning.

This extraordinary vacuum cleaner offers you two different filter technologies for bagless vacuuming:

- Cyclone filter technology for dry vacuum cleaning. This is suitable for quick, convenient cleaning in your home and generally requires no preparatory or subsequent actions.
- Superb water filter technology. This provides hygienic vacuuming with dust and dirt particles getting trapped in water. The result is that not only are carpets, tiles and upholstery cleaned, but the air is also noticeably refreshed and purified. Using this filter technology, you are also able to suck up water-based liquids, e. g. water, tea or coffee.

When used as an extraction cleaner with a spray extraction function for the intensive cleaning of carpets, hard flooring and (tiles, PVC) and upholstery.

Please read the user manual carefully so that you quickly become familiar with the appliance in order to take full advantage of its versatility. Your new THOMAS appliance will serve you for many years with proper handling and care. We hope you enjoy using it.

Your THOMAS team



A THOMAS DryBOX AMFIBIA takarítógép rendelkezik

- a) beszerelt DryBOX szal kizárólag száraz porszívózáshoz vagy
- b) beszerelhető AQUA-Pure vízsűrűs rendszerrel a nedves takarításhoz, mosószeres tisztításhoz, folyadékok felszívásához és vízsűrűs porszívózáshoz.

A gyártó nem vállal felelősséget olyan esetleges károkat, amelyek nem rendeltetészerű használat vagy hibás kezelés nyomán keletkeztek. Ezért feltétlenül vegye figyelembe az alábbi tudnivalókat.

- Vigyázat! A porszívózás előtt feltétlenül szerelje be a két sűrűrendszer egyikét. Az DryBOX vagy a vízsűrű rendszer nélküli porszívózásnál a készülék károsodik.

A készülék üzembe vétele előtt el kell olvasnia és meg kell értenie a teljes használati útmutatót.

Őrizze meg gondosan a használati útmutatót, és adott esetben adja tovább a készülék következő tulajdonosának.

A THOMAS DryBOX AMFIBIA takarítógép nem használható a következőkre:

- ipari célra
- olyan finom porok, mint festékek vagy korom felszívására, mert az hátrányosan befolyásolhatja a szűrő teljesítményét, és károkat okozhat a készülékben
- olyan erősen vízmegkötő anyagok felszívására, mint a macskavagy egyéb állati alom, fűreszpor, pellet, stb.
- olyan égő vagy izzó anyagok felszívására, mint a cigaretta és a látszólag kialudt hamu vagy szén
- olyan egészségre veszélyes anyagok vagy oldószert tartalmazó folyadékok felszívására, mint a lakkhígító, az olaj, a benzin és maró folyadékok

A THOMAS DryBOX AMFIBIA takarítógép nem használható robbanásveszélyes környezetben.

- Vigyázat! Ezen tudnivalók figyelmen kívül hagyása károkat okozhat a készülékben és/vagy személyi sérülésekhez vezethet.

- Információ Ezen tudnivalók segítséget nyújtanak a készülék optimális használatához.



THOMAS DryBOX AMFIBIA este un aspirator

- a) cu DryBOX montat numai pentru aspirare uscată sau
- b) un sistem de filtrare aqua instalat pentru curățarea umedă, extracția prin pulverizare, aspirarea umedă (aspirarea lichidelor pe bază de apă) și aspirarea uscată.

Producătorul nu răspunde pentru eventualele prejudicii cauzate de utilizarea contrară destinației sau ca urmare a deservirii incorecte. Prin urmare, trebuie să respectați în mod obligatoriu următoarele indicații.

- Atenție! Instalați unul dintre cele două sisteme de filtrare înainte de aspirare. La aspirarea fără DryBox sau sistemul Aquafilter montat, echipamentul va suferi avarii.

Toate instrucțiunile de utilizare trebuie citite și înțelese înainte de utilizarea echipamentului.

Păstrați cu atenție instrucțiunile de utilizare și transmiteți-le următorului proprietar.

THOMAS DryBOX AMFIBIA nu poate fi folosit pentru:

- utilizarea în scop comercial
- aspirarea de pulberi fine, cum ar fi toner sau calamină, deoarece acest demers poate afecta performanța filtrului echipamentului și poate provoca defecțiuni la nivelul echipamentului
- aspirarea unor materiale cu grad mare de legare a apei, cum ar fi așternuturile pentru pisici sau alte animale, rumegus, pelete, etc.
- aspirarea obiectelor care ard sau sunt incandescente, cum ar fi țigări, cenușă stinsă aparent sau cărbune
- aspirarea substanțelor periculoase pentru sănătate, precum și a fluidelor care conțin solvenți, cum ar fi: diluanți, ulei, benzina și lichide corozive

Nu este permisă utilizarea THOMAS DryBOX AMFIBIA în medii expuse riscului de explozie.

- Atenție! Nerespectarea acestor instrucțiuni poate conduce la avarierea echipamentului și/sau afectarea persoanelor.

- Informație. Aceste sugestii vă ajută să profitați la maximum de echipamentul dumneavoastră.



Přístroj THOMAS DryBOX AMFIBIA je vysavač, který lze použít

- a) s instalovaným modulem DryBOX výhradně k suchému vysávání nebo
- b) s instalovaným filtračním modulem Aqua k suchému vysávání i k mokrému vysávání tekutin na bázi vody.

Výrobce neručí za případné škody způsobené nevhodnou manipulací nebo nesprávným ovládním. Bezpodmínečně proto dodržujte následující pokyny.

- Pozor! Před vysáváním je bezpodmínečně nutné instalovat jeden z těchto filtračních modulů. Při vysávání bez modulu DryBOX nebo modulu Aqua dojde k poškození přístroje.

Před použitím je nutné přečíst a pochopit celý návod k obsluze.

Návod k obsluze pečlivě uschovejte a při případném dalším prodeji přístroje jej předejte novému majiteli.

THOMAS DryBOX AMFIBIA nepoužívejte k:

- průmyslovému použití
- vysávání jemného prachu, jako jsou tonery nebo saze, protože by to mohlo negativně ovlivnit funkčnost filtru a poškodit přístroj
- absorpce materiálů silně vázajících vodu, jako např. kořičích nebo jiných zvířecích podestýlek, pilin, pelet atd.
- vysávání hořících nebo žhavých předmětů, jako jsou např. cigarety, zdánlivě uhašený popel nebo uhlí
- vysávání zdraví škodlivých látek a tekutin obsahujících rozpouštědla, jako jsou např. ředidla laků, nafta, benzin a leptavé tekutiny.

THOMAS DryBOX AMFIBIA nepoužívejte v prostorách ohrožených výbuchem.

- Pozor! Nerespektování těchto pokynů může vést k poškození přístroje a/nebo poranění osob.

- Upozornění. Tyto pokyny vám pomohou v optimální manipulaci s přístrojem.



THOMAS DryBOX AMFIBIA je vysávač

- a) s namontovaným DryBOX výhradne na suché vysávanie alebo
- b) s inštalovaným systémom Aquafilter pre suché vysávanie, ako aj pre mokré vysávanie pre absorpciu kvapalín na báze vody.

Výrobca neručí za prípadné škody spôsobené nevhodnou manipuláciou alebo nesprávnym ovládaním. Bezpodmienečne preto dodržiavajte nasledujúce pokyny.



**Pozor!** Pred vysávaním bezpodmienečne inštalujte jeden z týchto filtračných systémov. Pri vysávaní bez systému DryBOX alebo systému Aquafilter dôjde k poškodeniu zariadenia.

Pred použitím je nutné prečítať a pochopiť celý návod na použitie.

Návod na použitie starostlivo uschovajte a pri prípadnom predaji prístroja ho predajte novému vlastníkovi.

THOMAS DryBOX AMFIBIA nepoužívajte na:

- priemyselné použitie
- vysávanie jemného prachu, ako sú tonery alebo sadze, pretože by to mohlo negatívne ovplyvniť funkčnosť filtra a poškodiť prístroj
- **vysávanie materiálov, ktoré výrazne viažu vodu, napr. mačacie alebo iné podstielky pre zvieratá, piliny, pelety atď.**
- vysávanie horiacich alebo žeravých predmetov, ako sú napr. cigarety, zdanlivo uhasený popol alebo uhlie
- vysávanie zdraviu škodlivých látok a tekutín obsahujúcich rozpúšťadlá, ako sú napr. riedidlá lakov, nafta, benzín a leptavé tekutiny.

THOMAS DryBOX AMFIBIA nepoužívajte v priestoroch ohrozených výbuchom.



**Pozor!** Nerešpektovanie týchto pokynov môže spôsobiť poškodenie prístroja a/alebo poranenie osôb.



**Upozornenie.** Tieto pokyny vám pomôžu v optimálnej manipulácii s prístrojom.

THOMAS DryBOX AMFIBIA is a vacuum cleaner with:

- a) A fitted DryBOX exclusively for dry vacuuming, or
- b) A fitted aqua filter system for wet cleaning, spray extraction, wet vacuuming (sucking up water-based liquids) and dry vacuuming.

The manufacturer accepts no liability for any damage due to incorrect operation or for use other than that for which it was designed. For this reason, be sure to observe the following instructions.



**Please note!** Before doing any vacuuming, be sure to fit one or other of the two filter systems. Vacuuming without a DryBOX or aqua filter system will damage the appliance.

Make sure you have read and understood the entire user manual before operating the appliance.

Store the user manual safely and pass it on to any future owners.

The THOMAS DryBOX AMFIBIA may not be used for the following:

- Commercial use
- Vacuuming fine dusts such as toner or carbon black, since these can impair the filter performance and damage the appliance
- **Vacuuming materials with a high water binding capacity, such as cat litter or other animal litter, saw dust, pellets, etc.**
- Vacuuming burning or smouldering objects such as cigarettes, seemingly extinguished ashes or coal
- Vacuuming substances hazardous to health as well as fluids containing solvents, such as: paint thinners, oil, petrol and corrosive fluids

Never use the THOMAS DryBOX AMFIBIA in environments where there is a risk of explosion.



**Important!** Failure to follow these instructions can lead to damage to the appliance and/or personal injury.



**Information.** Follow these instructions to make optimum use of the appliance.



• **Felügyelet mellett vagy a készülék biztonságos használatára vonatkozó oktatást követően a készüléket kezelhetik 8 éven felüli gyermekek vagy csökkent fizikai, érzékelő vagy mentális képességekkel rendelkező személyek, miután megértették az ebből származó esetleges veszélyeket. Gyermekek nem játszhatnak a készülékkel. A tisztítást és a karbantartást nem végezhetik gyermekek felügyelet nélkül.**

- A típustáblán megadott feszültségnek meg kell egyeznie a hálózati feszültséggel. A típustábla a készülék alján található.
- Semmi esetre se helyezze üzembe a porszívót, ha:
  - sérült a hálózati csatlakozó vezetéke,
  - a készüléken sérülések láthatók,
  - a készülék előtte leesett.
- Csak olyan aljzatba csatlakoztassa a készüléket, amely 16 amperes automata biztosítékkal van biztosítva.
- Ne használja a porszívót olyan helyiségekben, amelyekben gyúlékony anyagok találhatók vagy gázok képződtek.
- Bekapcsolt állapotban ne hagyja felügyelet nélkül a készüléket.
- Állítsa a készüléket szilárd, stabil alapra, különösen lépcsők porszívózása esetén.
- Üzemeltetés során ne állítsa függőleges helyzetbe a készüléket. Üzemeltetés során a készüléknek mindig biztosan kell állnia a négy keréken.
- Ne nyújtsa és ne törje meg a tömlőket.
- Ne álljon rá a készülékre.
- Üzemeltetés során fűvókák és csövek nem kerülhetnek fejközébe, mert sérülésveszély áll fenn.
- Ne porszívózzon embereket vagy állatokat.
- Tisztítás, ápolás, betöltés, kiürítés vagy karbantartás és meghibásodás esetén kapcsoljon ki minden kapcsolót, és húzza ki a hálózati dugót.
- Ne hagyja szabadban állni, ne tegye ki nedvességnek, és ne merítse folyadékba a készüléket.
- **Tárolja a gépet és a tartozékokat száraz, tiszta és zárt helyen.**
- Óvja a készüléket a forróságtól és kémiai folyadékoktól.
- A dugót ne a kábelnél, hanem a dugónál fogva húzza ki az aljzataból.
- Ügyeljen arra, hogy a hálózati vezeték ne húzódjon éles szegélyeken vagy felületeken keresztül.

- Ne javítsa saját maga a készüléket, a tartozékokat vagy a hálózati vezetéket. Csak erre jogosult szervizzel vizsgáltsa meg és helyeztesse üzembe a készüléket. A készüléken végrehajtott változtatások veszélyeztethetik az egészségét. Gondoskodjon róla, hogy csak eredeti THOMAS alkatrészek és tartozékok kerüljenek használatra.

#### Biztonsági tudnivalók kifejezetten a tisztító és nedves porszívó funkciókhoz:

- A tisztítószugart ne irányítsa emberekre vagy állatokra, csatlakozó aljzatokra vagy elektromos készülékekre.
- Érzékeny bőrű személyek kerüljék a közvetlen érintkezést a tisztítóoldattal.
- Ha a tisztítóoldat nyálkahártyával (szem, száj, stb.) kerül érintkezésbe, azonnal mossa le bő vízzel.
- Nedves helyiségekben ne használjon hosszabbító kábelt.
- Nedves üzemeltetés után ürítsen ki minden tartályt. Kémiai anyagok (padlószőnyegekhez és padlókhöz használt tisztítók) ne kerüljenek gyermekek kezébe.



- Acest echipament poate fi utilizat de către copii care au împlinit vârsta de 8 ani și de către persoane cu abilități fizice, senzoriale sau mentale reduse sau lipsite de experiență și/sau cunoștințe numai sub supraveghere sau dacă au fost instruite cu privire la utilizarea în condiții de siguranță a echipamentului și au înțeles pericolele care rezultă în acest context. Este interzis copiilor să se joace cu echipamentul. Nu este permisă curățarea și întreținerea în sarcina utilizatorului efectuate de copii nesupraveheați.
- Tensiunea indicată pe eticheta cu date tehnice trebuie să corespundă tensiunii de alimentare. Eticheta cu date tehnice este prevăzută pe latura inferioară a echipamentului.
- Nu utilizați în nicio situație aspiratorul dacă:
  - cablul de alimentare este deteriorat,
  - echipamentul prezintă deteriorări vizibile,
  - echipamentul a căzut anterior.
- Conectați echipamentul numai la o priză protejată de un automat de siguranțe de 16A.
- Nu utilizați în nicio situație echipamentul în încăperi în care sunt depozitate substanțe inflamabile sau în care se formează gaze.
- Nu lăsați în nicio situație echipamentul nesupraveheat în timp ce acesta este pornit.
- Amplasați echipamentul pe o suprafață fixă și stabilă - în special când aspirați pe scări.
- Nu amplasați în nicio situație aspiratorul în poziție verticală în timpul funcționării. Echipamentul trebuie să fie poziționat în toate situațiile în siguranță pe toate cele patru roți în timpul funcționării.
- Nu torsionați și nu îndoiți sistemul de furtunuri.
- Nu vă așezați pe echipament.
- Nu apropiați de cap duzele și țevile în timpul funcționării - se înregistrează pericol de rănire.
- Nu aspirați oamenii sau animalele.
- Înainte de curățare, întreținere, umplere, golire, precum și la întreținere și la apariția defecțiunilor, opriți toate întrerupătoarele și decuplați ștecărul din priză.
- Nu lăsați echipamentul în aer liber și nu îl expuneți la umiditate directă și nu îl scufundați în lichide.
- **Depozitați echipamentul și accesoriile acestuia în spații uscate, curate și cu sistem de închidere.**

- Nu expuneți echipamentul la temperaturi ridicate sau la substanțe chimice fluide.
- Nu trageți în nicio situație cablul din priză de ștecăr, ci numai de ștecăr.
- Asigurați-vă că respectivul cablul de alimentare nu este întins peste muchii sau suprafețe ascuțite.
- Nu reparați în nicio situație pe cont propriu defecțiunile echipamentului, accesoriilor sau ale cablului de alimentare. Solicitați verificarea și repararea echipamentului exclusiv de către un centru de service autorizat. Modificările echipamentului pot pune în pericol sănătatea dumneavoastră. Asigurați-vă că sunt folosite numai piese de schimb și accesorii originale THOMAS.

#### Instrucțiuni speciale de siguranță pentru aspirarea cu spălare sau umedă:

- Nu îndreptați în nicio situație jetul de curățare asupra oamenilor sau a animalelor, a prizelor sau a aparatelor electrice.
- Persoanele cu piele sensibilă trebuie să evite contactul direct cu soluția de curățare.
- În cazul contactului soluției de curățare cu mucoasele (ochi, gură etc.) trebuie să asigurați clătirea ulterioară cu apă din abundență.
- Nu utilizați un prelungitor în încăperile cu umiditate.
- Goliți toate recipientele după utilizarea în mediu umed/uscăt. Substanțele chimice (soluțiile de curățare pentru pardoseli dure și covoare) nu vor fi lăsate la îndemâna copiilor.



- **Tento přístroj smí obsluhovat děti mladší 8 let a osoby se sníženými fyzickými, smyslovými nebo mentálními schopnostmi, nebo nedostatkem zkušeností a/nebo znalostí, jsou-li pod dozorem, nebo pokud byly poučeny o bezpečném používání přístroje a pochopily nebezpečí, která během používání hrozí. Nedovolte dětem, aby si s přístrojem hrály. Čištění a běžnou údržbu nesmí provádět děti bez dozoru.**
- Údaje o napětí na typovém štítku musí souhlasit s napájecím napětím. Typový štítek je umístěn na spodní straně přístroje.
- Vysavač nikdy neuvádějte do provozu, pokud:
  - je poškozeno přírodní vedení,
  - jsou-li na přístroji viditelné škody,
  - přístroj předtím spadl.
- Přístroj zapojte do zásuvky elektrické sítě pouze, pokud je jištěna 16ampérovou samočinnou pojistkou.
- Přístroj nikdy nepoužívejte v prostorách, kde jsou uskladněny hořlavé látky, nebo dochází ke tvorbě plynů.
- Přístroj i příslušenství skladujte v suchých, čistých a uzavřených prostorách.
- Zapnutý přístroj nikdy nenechávejte bez dozoru.
- Přístroj položte na pevnou, stabilní podložku, hlavně pokud vysáváte na schodech.
- Během vysávání vysavač nikdy nestavte na výšku. Během provozu musí stroj stát vždy bezpečně na všech čtyřech kolečkách.
- Nikdy neprotáčejte ani nelámejte hadice.
- Nestoupejte si na přístroj.
- Během provozu se hubice a trubice nesmí dostat do blízkosti hlavy - vzniká nebezpečí poranění.
- Nevysávejte lidi ani zvířata.
- Před čištěním, ošetřováním, plněním, vyprazdňováním a údržbou vypněte všechny vypínače a vytáhněte zástrčku z elektrické sítě.
- Přístroj nikdy nenechávejte venku a nevystavujte ho přímé vlhkosti, ani ho nestavějte do tekutin.
- **Přístroj i příslušenství skladujte v suchých, čistých a uzavřených prostorách.**
- Přístroj nevystavujte vysokým teplotám ani chemickým tekutinám.
- Zástrčku ze zásuvky nikdy nevytahujte za kabel, ale pouze uchopením zástrčky.
- Zajistěte, aby elektrický kabel neprocházel ostrými hranami nebo plochami.
- Škody na přístroji, příslušenství nebo přírodním vedení nikdy nespravujte sami. Přístroj nechávejte kontrolovat a opravovat v příslušném zákaznickém servisu. Změny na přístroji mohou ohrožovat zdraví. Používejte pouze originální náhradní díly a příslušenství značky THOMAS

#### Bezpečnostní pokyny speciálně pro tepování, resp. mokré vysávání:

- Čisticím proudem nikdy nemiřte na lidi nebo zvířata, na elektrické zásuvky nebo přístroje.
- Osoby s citlivou pleť by se měly vyhnout přímému styku s čisticím roztokem.
- Při kontaktu čisticího roztoku a sliznic (očí, ústa a pod.), je okamžitě vypláchněte vodou.
- V mokřích místnostech nepoužívejte prodlužovací kabel.
- Po mokřím/vlhkém provozu vyprázdněte všechny zásobníky. Chemikálie (čisticí prostředky na tvrdé podlahy a koberce) nepatří do rukou dětem.





- Tento prístroj smú obsluhovať deti mladšie, ako 8 rokov a osoby so zníženými fyzickými, zmyslovými alebo mentálnymi schopnosťami, alebo nedostatkom skúseností a/alebo znalostí, ak sú pod dozorom alebo ak boli poučení o bezpečnom používaní prístroja a pochopili nebezpečenstvá, ktoré pri používaní hrozia. **Nedovoľte deťom, hrať sa s prístrojom. Čistenie a používateľskú údržbu nesmú vykonávať deti bez dozoru.**
- Údaje o napätí na typovom štítku musia súhlasiť s napájacím napätím. Typový štítok sa nachádza na spodnej strane stroja.
- Vysávač nikdy neuvádzajte do činnosti ak:
  - je poškodené prírodné vedenie,
  - sú na prístroji viditeľné škody,
  - prístroj predtým spadol.
- Prístroj zapojte do zásuvky elektrickej siete iba ak je istená 16 ampérovou samočinnou poistkou.
- Prístroj nikdy nepoužívajte v priestoroch, v ktorých sú uskladnené horľaviny, alebo sa vytvorili plyny.
- Prístroj, ako aj príslušenstvo skladujte v suchých, čistých a uzatvorených priestoroch.
- Zapnutý prístroj nikdy neponechávajte bez dozoru.
- Prístroj položte na pevnú, stabilnú podložku, najmä pri vysávaní na schodoch.
- Pri vysávaní vysávač nikdy nestavajte na výšku. Počas prevádzky musí stáť prístroj vždy bezpečne na všetkých štyroch kolieskach.
- Hadice nikdy nepretáčajte ani nelámte.
- Nestúpajte na prístroj.
- Počas prevádzky sa hubice a trubice nesmú dostať do blízkosti hlavy - vzniká nebezpečenstvo poranenia.
- Nevysávajte ľudí ani zvieratá.
- Pred čistením, ošetrovaním, plnením, vyprázdňovaním a údržbou vypnite všetky vypínače a vytiahnite zástrčku z elektrickej siete.
- Prístroj nikdy nenechávajte vonku a nevystavujte ho priamej vlhkosti, ani ho neponárajte do tekutín.
- **Prístroj, ako aj príslušenstvo skladujte v suchých, čistých a uzatvorených priestoroch.**
- Prístroj nevystavujte vysokým teplotám ani chemickým tekutinám.
- Zástrčku zo zásuvky nikdy nevyfahujte za kábel, ale iba uchopením zástrčky.
- Zaisťte, aby elektrický kábel neprechádzal cez ostré hrany alebo plochy.

- Škody na prístroji, príslušenstve alebo prírodnom vedení nikdy neopravujte sami. Prístroj dávajte kontrolovať a opravovať do príslušného zákazníkoveho servisu. Zmeny na prístroji môžu ohrozovať zdravie. Používajte iba originálne náhradné diely a príslušenstvo značky THOMAS:

#### Bezpečnostné pokyny špeciálne pre umývanie, resp. mokré vysávanie:

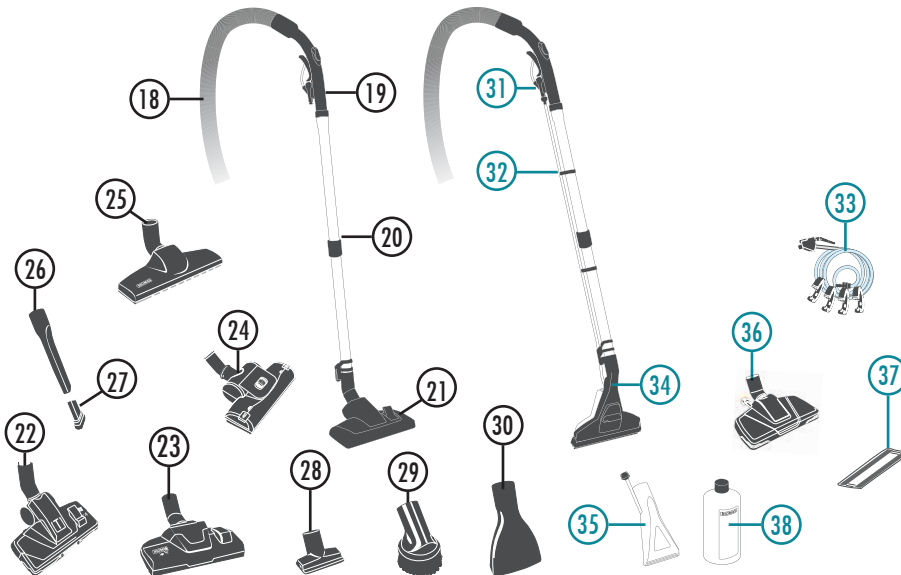
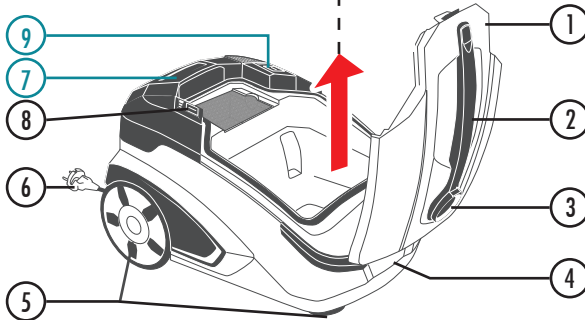
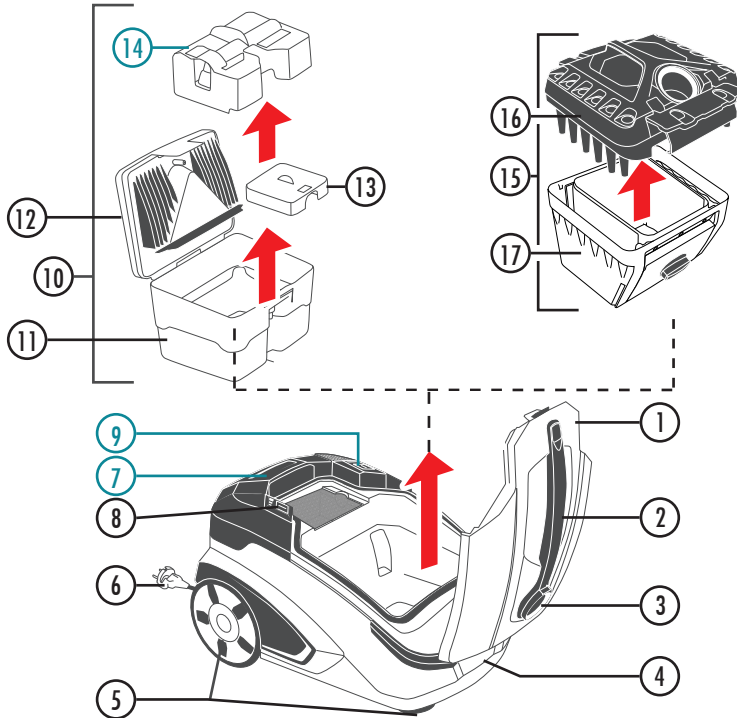
- Čistiacim prúdom nikdy nemierte na ľudí alebo zvieratá, na elektrické zásuvky alebo prístroje.
- Osoby s citlivou pleťou by sa mali vyvarovať priameho styku s čistiacim roztokom.
- Pri kontakte čistiaceho roztoku so sliznicami (oči, ústa a pod.) ich okamžite vypláchnite vodou.
- V mokrých miestnostiach nepoužívajte predlžovaciu šnúru.
- Po mokrej/vlhkej prevádzke vyprázdnite všetky zásobníky. Chemikálie (čistiace prostriedky na tvrdé podlahy a koberce) nepatria do rúk deťom.



- **This appliance can be used by children from 8 years of age, as well as by persons with impaired physical, sensory or mental capacities, or lack of experience and/or knowledge, as long as they are supervised or have been instructed on using the appliance safely, and are aware of the dangers involved. Do not allow children play with the appliance. Cleaning and user maintenance should not be performed by children without supervision.**
- The voltage specified on the nameplate must match the mains supply voltage. The nameplate is located on the underside of the appliance.
- Do not operate the vacuum cleaner under any circumstances if:
  - the mains cable is damaged
  - the appliance shows visible damage
  - the appliance has fallen or been dropped
- Only connect the appliance to a power socket with a 16A automatic circuit breaker.
- Never use the appliance in areas where flammable materials or gases are stored or may have formed.
- Never leave the appliance switched on and running unattended.
- Put the appliance down on a firm, stable surface – particularly when vacuuming stairs.
- Never place the vacuum cleaner in an upright position during operation. The appliance must always rest securely on all four wheels while in operation.
- Do not stretch or kink the hose system.
- Do not stand or sit on the appliance.
- Do not use the appliance directly on people or animals.
- Do not hold the nozzles and tubes near your head during operation – injuries could result.
- Before cleaning, servicing, filling, emptying, or in the event of malfunction, turn off all switches and unplug the power cord.
- Do not leave the appliance outdoors and do not expose it directly to moisture or submerge it in liquids.
- **Store the appliance and its attachments in a dry, clean and enclosed space.**
- Do not expose the appliance to heat or chemical fluids.
- Never unplug the appliance from the socket by pulling on the cord. Always pull on the plug.
- Do not pull the power cord over sharp edges or rough surfaces.
- Never attempt to repair damage to the appliance, its accessories or the power cord yourself. Always have the appliance inspected and repaired by an authorised customer service facility. Modifying the appliance can pose a danger to your health. Ensure that only genuine THOMAS replacement parts and accessories are used.

#### Safety instructions specifically for spray extraction and wet vacuuming:

- Never point the cleaning jet at other people or animals, nor at electrical sockets or appliances.
- People with sensitive skin should avoid direct contact with the cleaning solution.
- If the cleaning solution comes into contact with mucous membranes (eyes, mouth, etc.), rinse immediately with plenty of water.
- Do not use extension cords in wet areas.
- Empty all tanks after wet or damp operation. Chemical substances (cleaners for carpeted or hard floors) should be kept out of reach of children.



- ① porszívóházfedél
- ② fogantyú
- ③ szívócsonk
- ④ gyorscsatlakozó
- ⑤ kerekek
- ⑥ hálózati dugasz és csatlakozó kábel
- ⑦ frissvíz-tartály
- ⑧ főkapcsoló Be/Ki
- ⑨ szivattyúgomb
- ⑩ AQUA-Pure szűrődoboz a következőkkel:
  - ⑪ szennyvíztartály
  - ⑫ két részes szűrőfedél
  - ⑬ szivósűrő
  - ⑭ Vízsztabszabályozó egység

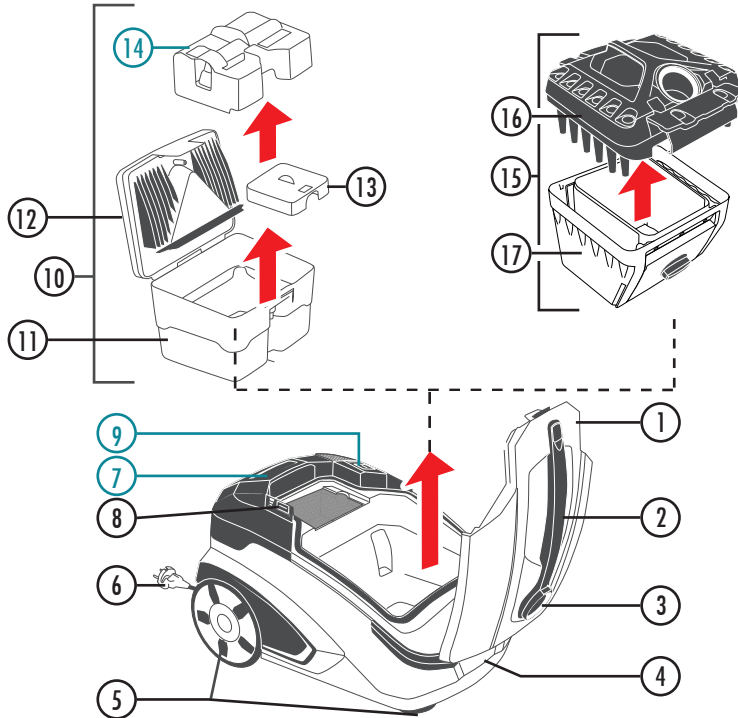
**Csak folyadékok felszívásához használja!**

**Ne használja normális vízsűrős üzemben a porszívózás során!**

- ⑮ DryBOX a következőkkel:
  - ⑯ fedél
  - ⑰ portartály durva szennyeződéshez és finomporhoz

- ⑱ szívótömlő
- ⑲ markolat levegőretesszel és távirányítóval\*
- ⑳ teleszkópos cső
- ㉑ átkapcsolható szőnyeg- és padlófej\*
- ㉒ padlófej\* CleanLight\*
- ㉓ átkapcsolható állatszórfej szőnyeghez és padlóhoz\*
- ㉔ turbófej szőnyeghez\*
- ㉕ parkettafej\*
- ㉖ résszívó fej\*
- ㉗ szívóecset-fej\*
- ㉘ kárpittisztító fej\*, ill. állatszór-kárpittisztító fej\*
- ㉙ kárpit-szívóecset\*
- ㉚ matrac tisztító fej\*
- ㉛ szórókar
- ㉜ szóróvezeték, áttetsző\*
- ㉝ zárószelvény, szórótömlő és kapocs\*
- ㉞ padlótisztító fej padlóadapterrel\* illetve felhelyezhető padlóadapterrel\*
- ㉟ kárpittisztító fej\*
- ㊱ felmosó fej\*
- ㊲ mikroszálás betéttel\*
- ㊳ THOMAS ProTex\* tisztítóúrtítmény

\* A csillaggal jelzett tartozékok modellről függően különbözhetnek, ill. nem állnak rendelkezésre.



- ① Capacul carcasei
- ② Mâner de transport
- ③ Ștuț de aspirație
- ④ Cuplu rapid
- ⑤ Roți de rulare
- ⑥ Ștecă de rețea și cablu de alimentare cu energie electrică
- ⑦ Rezervor pentru apa proaspătă
- ⑧ Întreprător principal pornit/oprit
- ⑨ ▲ Tastă de pompare

- ⑩ Cutia de filtru AQUA-Pure, este compusă din:
  - ⑪ Rezervor pentru apa uzată
  - ⑫ Capac de filtru din 2 elemente
  - ⑬ Filtru de aspirație
  - ⑭ ▲ Utilizarea aspirării umede

**▲ Utilizați numai la aspirarea lichidelor!**

**Nu utilizați la funcționarea normală a filtrului de apă la aspirare!**

- ⑮ DryBox, alcătuit din:
  - ⑯ Capac
  - ⑰ Recipientul colector de praf murdăria grosieră și praful fin

- ⑱ Furtun de aspirație
- ⑲ Mâner cu valvă de aer secundar și telecomandă\*
- ⑳ Țeavă telescopică
- ㉑ Duză interschimbabilă pentru covor și pardoseală dură\*
- ㉒ Duză de pardoseală\* CleanLight\*
- ㉓ Duză interschimbabilă pentru păr de animale pentru covor și pardoseli dure\*
- ㉔ Duză turbo pentru covor\*
- ㉕ Duză pentru parchet\*
- ㉖ Duză pentru rosturi\*
- ㉗ Accesoriu pensulă de aspirație\*
- ㉘ Duză pentru tapițerii\*, respectiv duză de păr de câine pentru tapițerii\*
- ㉙ Pensulă de aspirație pentru mobilier\*
- ㉚ Duză pentru saltele\*
- ㉛ ▲ Manetă de pulverizare
- ㉜ ▲ Țeavă de pulverizare, transparentă\*
- ㉝ ▲ Vană de închidere, furtun de pulverizare și cleme\*
- ㉞ ▲ Duză de aspirație cu spălare a pardoselilor inclusiv adaptor pentru pardoseli dure\* respectiv cu adaptor mobil pentru pardoseli dure\*
- ㉟ ▲ Duză de aspirare cu spălare pentru suprafețe tapițate\*
- ㊱ ▲ Duză pentru curățarea parchetului\* mit
- ㊲ ▲ Penețiță cu microfibre\*
- ㊳ ▲ Soluție concentrată pentru curățare THOMAS ProTex\*

\* în funcție de model, caracteristicile de echipare marcate în acest mod pot prezenta diferențe, respectiv pot să nu existe

▲ Aceste componente sunt folosite exclusiv numai pentru aspirarea cu spălare, respectiv aspirarea umedă.



- ① Víko krytu
- ② Madlo k přenášení
- ③ Nasávací otvor
- ④ Rychlospojka
- ⑤ Kolečka
- ⑥ Zástrčka elektrické sítě a přívodní kabel
- ⑦ **▲** Zásobník na čerstvou vodu
- ⑧ Hlavní vypínač zap/vyp
- ⑨ **▲** Tlačítko čerpadla

- ⑩ Filter Aqua, skládající se ze
  - ⑪ Zásobníku na špinavou vodu
  - ⑫ 2dílného víka
  - ⑬ Nasávacího filtru
  - ⑭ **▲** Tepovací vločky

**▲ Používejte jen při vysávání tekutin!**

**Nepoužívejte** při vysávání prachu v běžném provozu s vodní filtrací!

- ⑮ Modul DryBOX, který zahrnuje:
  - ⑯ Víko
  - ⑰ Nádobku na prach pro zachycení hrubých nečistot a jemného prachu

- ⑱ Sací hadice
- ⑲ Madlo se vzduchovou klapkou a dálkovým ovládním\*
- ⑳ Teleskopická trubice
- ㉑ Přepínací hubice k čištění koberců a pevných podlah\*
- ㉒ Hubice na podlahy\* *CleanLight*\*
- ㉓ Přepínací hubice na chlupy zvířat k čištění koberců a pevných podlah\*
- ㉔ Turbokartáč na koberce\*
- ㉕ Hubice na parkety\*
- ㉖ Hubice na štěrbiny\*
- ㉗ Nasazovací sací štětec\*
- ㉘ Hubice na čalounění\*, reps. hubice na čalounění k odstraňování zvířecích chlupů\*
- ㉙ Sací kartáč na nabytek\*
- ㉚ Hubice na čalounění\*
- ㉛ **▲** Rozprašovací páčka
- ㉜ **▲** Rozprašovací vedení, transparentní\*
- ㉝ **▲** Uzavírací ventil, rozprašovací hadice a svorka\*
- ㉞ **▲** Podlahová hubice k čištění za mokra včetně adaptéru na tvrdé podlahy\* resp. s nástrčným adaptérem na tvrdé podlahy\*
- ㉟ **▲** Tepovací hubice na čalounění\*
- ㊱ **▲** Hubice k čištění parket\* s
  - ㊲ **▲** utěrkou z mikrovlákna\*
- ㊳ **▲** Čističí koncentrát THOMAS ProTex\*

**▲** Tyto díly se používají pouze k tepování.

- ① Veko krytu
- ② Růčka k přenášanju
- ③ Nasávací otvor
- ④ Rýchlospojka
- ⑤ Koleska
- ⑥ Zástrčka elektrickej siete a prívodný kábel
- ⑦ **▲** Zásobník na čerstvú vodu
- ⑧ Hlavný vypínač zap/vyp
- ⑨ **▲** Tlačidlo čerpadla

- ⑩ Filter Aqua, skládajúci sa zo
  - ⑪ Zásobníka na špinavú vodu
  - ⑫ 2dielneho veka
  - ⑬ Nasávacieho filtra
  - ⑭ **▲** Vložky na tepovanie

**▲ Nasad'te len pri vysávaní kvapalín!**

**Nepoužíajte** pri normálnej prevádzke s vodným filtrom pri vysávaní prachu!

- ⑮ DryBOX, ktorý pozostáva z:
  - ⑯ Kryt
  - ⑰ Nádobka na prach pre hrubé nečistoty a jemný prach

- ⑱ Sacia hadica
- ⑲ Rúčka so vzduchovou klapkou a diaľkovým ovládním\*
- ⑳ Teleskopická trubica
- ㉑ Prepínacia hubica na čistenie kobercov a pevných podláh\*
- ㉒ Hubica na podlahy\* *CleanLight*\*
- ㉓ Prepínacia hubica na chlpy zvierat na koberce a pevné podlahy\*
- ㉔ Turbokefa na koberce\*
- ㉕ Hubica na parkety\*
- ㉖ Hubica na škáry\*
- ㉗ Štetcová vysávacía násada\*
- ㉘ Hubica na čalúnenie\* resp. hubica na čalúnenie na odstraňovanie zvieracích chlupov\*
- ㉙ Sacia kefa na nabytok\*
- ㉚ Hubica na čalúnenie\*
- ㉛ **▲** Rozprašovacia páčka
- ㉜ **▲** Rozprašovacie vedenie, transparentné\*
- ㉝ **▲** Uzavraciaci ventil, rozprašovacia hadica a svorka\*
- ㉞ **▲** Tepovacia hubica na podlahy vrátane adaptéra na pevné podlahy\* alebo s odpojiteľným adaptérom na pevné podlahy\*
- ㉟ **▲** Tepovacia hubica na čalúnenie\*
- ㊱ **▲** Hubica na čistenie parkiet\* s
  - ㊲ **▲** utierkou z mikrovlákna\*
- ㊳ **▲** Čistiaci koncentrát THOMAS ProTex\*

**▲** Tieto diely sa používajú iba pri umývaní.

\* vybavenie označené hviezdčičkou sa môže u určitých modelov líšiť, alebo nemusí byť k dispozícii

- ① Housing cover
- ② Carrying handle
- ③ Suction port
- ④ Quick-action coupling
- ⑤ Wheels
- ⑥ Mains plug and power cord
- ⑦ **▲** Fresh water tank
- ⑧ Main On/Off switch
- ⑨ **▲** Pump button

- ⑩ Aqua filter, consisting of
  - ⑪ Waste water tank
  - ⑫ 2-piece filter lid
  - ⑬ Suction filter
  - ⑭ **▲** Spray extraction insert

**▲ Only use when soaking up liquids!**

Do **not** use in normal water filter operation while vacuum cleaning!

- ⑮ DryBOX, consisting of:
  - ⑯ Lid
  - ⑰ Dust box

- ⑱ Suction hose
- ⑲ Handle with auxilliary air slide/remotely control\*
- ⑳ Telescopic wand
- ㉑ Floor nozzle with footwitch\*
- ㉒ *CleanLight* floor nozzle\*
- ㉓ Combination animal hair nozzle for carpets and hard flooring\*
- ㉔ Turbo nozzle for carpets\*
- ㉕ Parquet nozzle\*
- ㉖ Crevice nozzle\*
- ㉗ Vacuuming brush attachment\*
- ㉘ Upholstery nozzle\*
- ㉙ Furniture dust brush\*
- ㉚ Mattress nozzle\*
- ㉛ **▲** Spray lever
- ㉜ **▲** Spray tube, transparent\*
- ㉝ **▲** Stop valve, spray hose and clips\*
- ㉞ **▲** Floor spray nozzle with hard floor adapter\* or with push-on hard floor adapter\*
- ㉟ **▲** Upholstery spray nozzle\*
- ㊱ **▲** Parquet cleaning nozzle with
  - ㊲ **▲** microfibre pad\*
- ㊳ **▲** THOMAS ProTex cleaning concentrate\*

\* Depending on the model, the indicated equipment features may differ in version or no longer be available

### Száraz porszívózási funkció használata

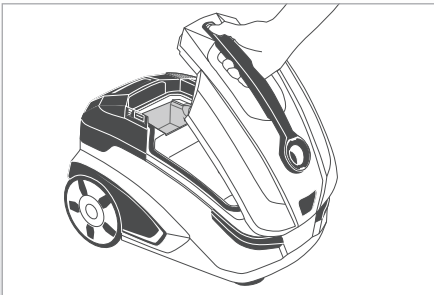
- !** Ne használja a készüléket száraz porszívózásra, ha a vízszűrő nincs előírásosan felszerelve. Máskülönben a készülék károsodhat.
- !** Száraz porszívózás esetén csak csekély mennyiségű vízalapú folyadékot szívjon fel (max. 200 ml, pl. üveg, csésze).
- !** Ne szívjon fel nagy mennyiségű finomport, pl. lisztet, kakaóport, hamut, stb.

Kiszállításkor a készülék már be van állítva száraz porszívózásra.

### Deservirea pentru aspirarea uscată

- !** Nu utilizați dispozitivul pentru aspirarea uscată dacă Aquafilter nu este montat conform normelor aplicabile. În caz contrar, echipamentul se poate defecta.
- !** Aspirați în regim de aspirare uscată numai cantități foarte reduse de lichide pe bază de apă. (max 200 ml, de exemplu pahar, ceașcă)
- !** Nu aspirați cantități ridicate de pulberi fine, de exemplu făină, pulbere de cacao, cenușă etc.

La livrare, echipamentul este pregătit deja pentru aspirarea uscată.



Gondoskodjon arról, hogy a készülék biztosan álljon a négy keréken.

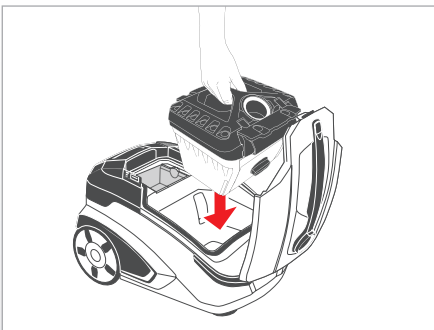
Nyissa ki a porszívóház fedelét.

Ehhez fogja meg a fogantyút. Nyomja meg ujjával a fedél kireteszelőjét. Hajtsa fel a fedelet.

Asigurați-vă că echipamentul este stabil în siguranță pe toate cele patru roți de rulare.

Deschideți capacul carcasei.

Fixați în acest scop mânerul de transport. Apăsăți cu degetul mare pe deblocarea capacului carcasei. Rotiți capacul carcasei în sus.



### Száraz porszívózás DryBOX-szal (ciklon rendszerű szűrőtechnológia)

Helyezze be az DryBOX-ot a készülékbe.

Ehhez fogja meg fogantyújánál a már lezárt DryBOX-ot, és helyezze be felülről a készülékbe.

Zárja be a porszívóház fedelét.

Ehhez fogja meg a fogantyút. Hajtsa le a fedelet. A fedélrekeszelő magasságában enyhén nyomja meg a fedelet, amíg az hallhatóan be nem kattán.

### Aspirarea uscată cu DryBox (Tehnologia de filtrare ciclon)

Montați dispozitivul DryBOX în dispozitiv.

Pentru a face acest lucru, apucați dispozitivul DryBOX închis de pe mâner și introduceți-l în dispozitivul de sus.

Închideți capacul carcasei.

Fixați în acest scop mânerul de transport. Rabatați capacul carcasei în jos. În dreptul capacului carcasei, apăsați ușor elementul de deblocare până când se aude cum capacul carcasei se fixează în poziție.

### Ovládání při suchém vysávání

**!** Přístroj nikdy nepoužívejte na suché vysávání, pokud není namontován filtr Aqua. Jinak by mohlo dojít k poškození přístroje.

**!** Při suchém vysávání vysávejte pouze minimální množství tekutin na bázi vody. (max. 200 ml, např. sklenička, šálek)

**!** Nevysávejte velké množství jemného prachu, např. mouku, kakaový prášek, popel apod.

Při dodání je stroj už připraven na suché vysávání.

Zajistěte stabilitu přístroje na všech čtyřech kolečkách.

**Otevřete víko krytu.**

Uchopte madlo k přenášení. Palcem zatlačte odblokování víka krytu. Víko krytu odklopte směrem nahoru.

### Suché vysávání s modulem DryBOX (cyklonová technologie filtrace)

Instalujte modul DryBOX do vysavače.

Proveďte to tak, že modul DryBOX uchopíte za rukojeť a vložíte jej shora do přístroje.

**Zavřete víko krytu.**

Uchopte madlo k přenášení. Víko krytu sklopte směrem dolů. Ve výšce jemně zatlačte odblokování víka krytu, dokud neuslyšíte, že víko zapadlo.

### Zvládanie pri suchom vysávaní

**!** Prístroj nikdy nepoužíajte na suché vysávanie, ak nie je riadne namontovaný filter Aqua. Prístroj by sa inak mohol poškodiť.

**!** Pri suchom vysávaní vysávajte iba minimálne množstvá tekutín na báze vody. (max 200 ml, napr. pohár, šálka)

**!** Nevysávajte veľké množstvá jemného prachu, napr. múku, kakaový prášok, popol a pod.

Pri dodaní je stroj už pripravený na suché vysávanie.

Zabezpečte stabilitu prístroja na všetkých štyroch kolieskach.

**Otvorte veko krytu.**

Uchopte rúčku na prenášanie. Palcom zatlačte na odblokovanie veka krytu. Veko krytu vyklapte smerom nahor.

### Suché vysávanie s technológiou DryBOX (technológia cyklónového filtra)

Vložte DryBox do zariadenia.

Za týmto účelom uchopte uzavretý systém DryBOX za rukojeť a vložte ho zhora do zariadenia.

**Zavorte veko krytu.**

Uchopte rúčku na prenášanie. Veko krytu sklopte smerom nadol.

Vo výške jemne stlačte odblokovanie veka krytu, kým nebudete počuť, že veko zapadlo.

### Dry vacuuming procedure

**!** Never use the appliance for dry vacuuming if the filter is not installed. This could damage the appliance.

**!** Do not vacuum up any liquids when operating in dry vacuuming mode.

**!** Do not vacuum large quantities of fine dust, e.g. flour, cocoa powder, ash etc.

When delivered, the appliance is set up for dry vacuum operation.

Make sure the appliance rests securely on all four wheels.

**Open the housing cover.**

To do this, grip the carrying handle. Press your thumb down on the housing cover unlocking mechanism. Then lift up the housing cover.

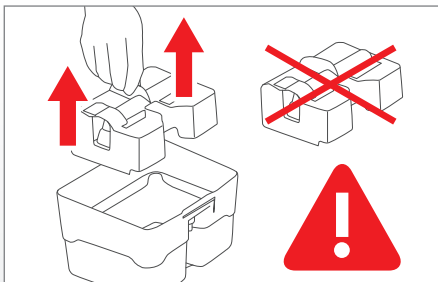
### Dry vacuuming with the DryBOX (cyclone filter technology)

Put the DryBOX into the appliance.

To do this, hold the closed DryBOX filter box by the handle and lower it into the appliance.

**Close the housing cover.**

To do this, grip the carrying handle. Then push down the housing cover. Gently press the housing cover level with the unlocking mechanism until you hear the cover latch into place.



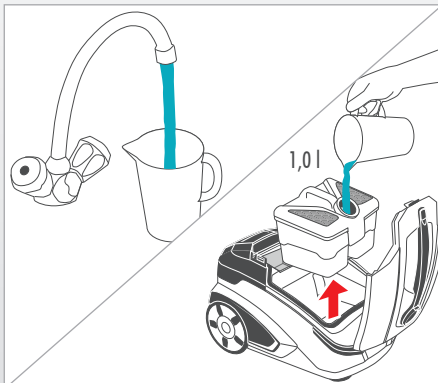
### Száraz porszívózás vízsűrő rendszerrel

**Vegye ki a vízsűrőt.**

Ehhez a markolatnál fogja meg a vízsűrőt. Húzza ki felfelé a vízsűrőt a készülékből.

- i** Száraz porszívózáskor a vízszintszabályozó egység nem lehet benne a vízsűrő szennyvízartályában. Ha a vízszintszabályozó egység benne van a szennyvízartályban, vegye ki belőle.

**Töltse meg a vízsűrő szennyvízartályát 1 liter tiszta vízzel.**



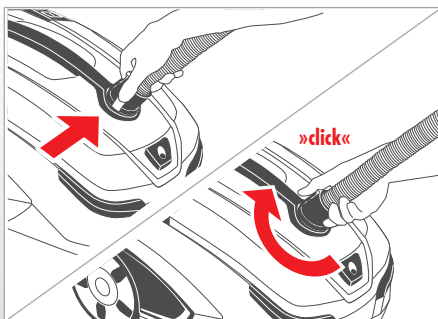
- i** Ha már nincs benne a vízszintszabályozó egység, a vízsűrő kinyitás nélkül, a felső csomknyíláson keresztül is megtölthető.

**Helyezze be a vízsűrőt a készülékbe.**

Ehhez fogja meg fogantyújánál a már lezárt vízsűrőt, és helyezze be felülről a készülékbe.

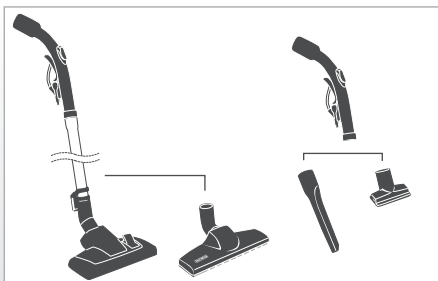
**Zárja be a porszívóház fedelét.**

Ehhez fogja meg a fogantyút. Hajtsa le a fedelet. A fedéltreveszelő magasságában enyhén nyomja meg a fedelet, amíg az hallhatóan be nem kattann.



**Csatlakoztassa a szívótömlőt a készülékhez.**

Ehhez dugja be a szívótömlő csatlakozódarabját a szívócsomkba. Forgassa el a szívótömlő csatlakozódarabját, amíg az hallhatóan és láthatóan be nem kattann.



**Csatlakoztassa a teleszkópos csövet és/vagy a megfelelő alkalmazásra kiválasztott fejet a szívótömlő markolatához.**

Ehhez a markolatot enyhe nyomással és oldalsó forgatással dugja be a teleszkópos csőbe, ill. a kívánt fejbe.

- i** Csak olyan fejeket válasszon száraz porszívózásra, amelyek e célra alkalmasak.

### Aspirare uscată cu sistemul Aquafilter

**Demontați sistemul Aquafilter.**

Fixați în acest scop sistemul Aquafilter de mâner. Extrageți sistemul Aquafilterul în sus din echipament.

- i** Pentru aspirarea uscată, accesoriul de aspirare cu spălare nu trebuie să se afle în rezervorul de apă uzată al Aquafilter. Dacă accesoriul pentru aspirarea cu spălare se află în rezervorul de apă uzată, este necesară extragerea acestuia.

**Umpleți rezervorul de apă uzată al Aquafilter cu 1 litru de apă curată.**

- i** În situația în care accesoriul pentru aspirare umedă a fost demontat anterior, Aquafilter poate fi montat direct prin orificiul superior pentru ștuțuri.

**Montați Aquafilter în echipament.**

În acest scop, fixați Aquafilter închis de mâner și montați-l de sus în echipament.

**Închideți capacul carcasei.**

Fixați în acest scop mânerul de transport. Rabatați capacul carcasei în jos. În dreptul capacului carcasei, apăsați ușor elementul de deblocare până când se aude cum capacul carcasei se fixează în poziție.

**Conectați furtunul de aspirație la nivelul echipamentului.**

Introduceți piesa de conectare a furtunului de aspirație în ștuțul de aspirație. Rotiți piesa de conectare a furtunului de aspirație până când se aude și se vede cum se fixează.

**Conectați țeava telescopică și/sau duza selectată pentru aplicația dorită pe mânerul furtunului de aspirație.**

În acest scop, introduceți mânerul în țeava telescopică, respectiv în duza dorită cu o ușoară presiune și o mișcare laterală de rotație.

- i** Pentru aspirarea uscată, selectați numai duzele potrivite pentru aspirarea uscată.



## Suché vysávání s filtračním modulem AQUA-Pure (technologie mokrého vysávání)

### **Vyměňte filtr Aqua.**

Nádobu filtru AQUA-PURE uchopte za madlo. Nádobu filtru AQUA-PURE vytáhněte z přístroje směrem nahoru.

**i** Při suchém vysávání nesmí být v nádobě filtru AQUA-PURE vložka na mokré vysávání.

**Zásobník na špinavou vodu nádoby filtru AQUA-PURE naplňte 1 litrem čisté vody.**

**i** Je-li vložka na mokré vysávání už odstraněná, lze nádobu filtru AQUA-PURE naplnit bez toho, abyste ho otvírali, přímo přes horní nasávací otvor.

### **Nádobu filtru AQUA-PURE vložte do přístroje.**

Uchopte madlo zavřené nádoby filtru AQUA-PURE a shora ji vložte do přístroje.

### **Zavřete víko krytu.**

Uchopte madlo k přenášení. Víko krytu sklopte směrem dolů. Ve výšce jemně zatlačte odblokování víka krytu, dokud neuslyšíte, že zapadlo.

### **Na přístroj napojte sací hadici.**

Spojku sací hadice zasuňte do nasávacího otvoru. Otáčejte spojkou sací hadice, dokud neuslyšíte a neuvídíte, že zapadla.

### **Teleskopickou trubici a/nebo hubici zvolenou k dané činnosti napojte na madlo sací hadice.**

Sací hadici nejdřív jemným tlakem a otáčením do stran zasuňte do teleskopické trubice, nebo požadované hubice.

**i** K suchému vysávání vybírejte pouze hubice, které jsou vhodné k suchému vysávání.

## Suché vysávanie s filtrom AQUA-Pure (technológia vodného filtra)

### **Vyberte filter Aqua.**

Nádobu filtra AQUA-PURE uchopte za rúčku. Nádobu filtra AQUA-PURE vytiahnite z prístroja smerom nahor.

**i** Pri suchom vysávaní sa v nádobe filtra AQUA-PURE nesmie nachádzať vložka na mokré vysávanie.

**Zásobník na špinavú vodu nádoby filtra AQUA-PURE naplňte 1 litrom čistej vody.**

**i** Ak je vložka na mokré vysávanie už odstránená, môžete nádobu filtra AQUA-PURE naplniť bez toho, aby ste ju otvárali, priamo cez horný nasávací otvor.

### **Nádobu filtra AQUA-PURE vložte do prístroja.**

Uchopte rúčku zatvorenej nádoby filtra AQUA-PURE a zhora ju vložte do prístroja.

### **Zaverte veko krytu.**

Uchopte rúčku na prenášanie. Veko krytu sklopte smerom nadol. Vo výške jemne stlačte odblokovanie veka krytu, kým nebudete počuť, že veko zapadlo.

### **Na prístroj napojte saciu hadicu.**

Spojku sacie hadice zasuňte do nasávacieho otvoru. Otáčajte spojkou sacie hadice, kým nebudete počuť a vidieť, že zapadla.

### **Teleskopickú trubicu a/alebo hubicu zvolenú pre danú prácu napojte na rúčku sacie hadice.**

Saciu hadicu najskôr jemným tlakom a otáčaním do strán zasuňte do teleskopickej trubice, alebo požadovanej hubice.

**i** Na suché vysávanie vyberajte iba hubice, ktoré sú vhodné na suché vysávanie.

## Dry vacuuming using the AQUA box (water filter technology)

### **Remove the aqua filter.**

To do this, grip the aqua filter by the handle. Remove the aqua filter by pulling it up out of the appliance.

**i** The spray extraction insert may not be in the waste water tank of the aqua filter during dry vacuuming. If the spray extraction insert is in the waste water tank, remove it.

**Fill the waste water container of the aqua filter with 1 litre of clean water.**

**i** If the spray extraction insert has already been removed, the aqua filter can remain closed and be filled directly through the port at the top.

### **Put the aqua filter into the cleaner.**

To do this, hold the closed aqua filter by the handle and lower it into the cleaner.

### **Close the housing cover.**

To do this, grip the carrying handle. Then push down the housing cover. Gently press the housing cover level with the unlocking mechanism until you hear the cover latch into place.

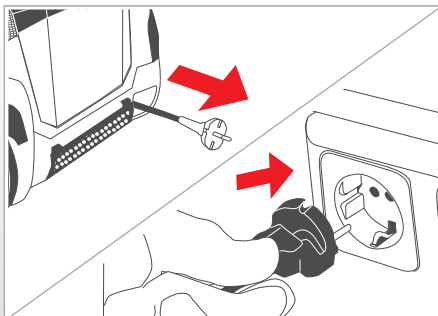
### **Connect the suction hose to the appliance.**

To do this, plug the suction hose connector into the suction port. Turn the suction hose connector until you see and hear it latch into place.

### **Connect the telescopic wand or the nozzle that you want to use to the handle of the suction hose.**

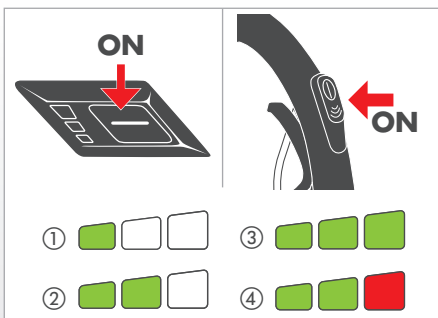
Gently press the handle and twist it sideways into the telescopic wand or the nozzle.

**i** Only select nozzles for dry vacuuming which are suitable for dry vacuum operation.



Fogja meg a hálózati csatlakozókábelt a hálózati dugasznál. Húzza ki a hálózati csatlakozókábelt a kívánt hosszúságra. Dugja be a hálózati dugaszt a dugaszolóaljzatba.

Fixați cablul de alimentare cu energie electrică de ștecărul de rețea. Trageți cablul de alimentare cu energie electrică în afară la lungimea dorită. Introduceți ștecărul de rețea în priză.



Kapcsolja be a készüléket az indítógomb rövid megnyomásával a készüléken vagy a távirányítón\*. A készülék Eco-üzem módban indul, amit két zöld oszlop jelez a kijelzőn.

Az indítógomb hosszabb megnyomásával további szívófokozatok választhatók. A következő szívófokozatok állnak rendelkezésre:

① 1 zöld	Min.	a maximális teljesítmény 50%-a
② 2 zöld	Eco	a maximális teljesítmény 65%-a
③ 3 zöld	High Power	a maximális teljesítmény 80%-a
④ 2 zöld, 1 piros	Max	maximális teljesítmény

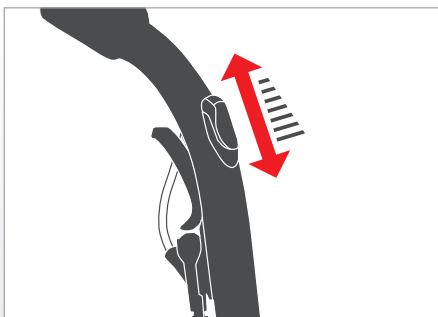
Pornjiți echipamentul prin apăsarea scurtă a butonului de pornire de pe echipament sau de pe telecomandă\*. Echipamentul pornește în modul Eco, care este indicat prin iluminarea a două bare indicatoare verzi.

Prin apăsarea pentru o perioadă mai îndelungată a butonului de pornire, pot fi selectate niveluri suplimentare de putere de aspirație. Sunt posibile următoarele trepte de putere de aspirație:

① 1 verde	Min	50% din puterea maximă
② 2 verde	Eco	65% din puterea maximă
③ 3 verde	High Power	80% din puterea maximă
④ 2 verde, 1 roșu	Max	puterea maximă

\*) modeltől függő

\*) în funcție de model



Végezze el a porszívózást.

ⓘ Ehhez vegye figyelembe az „Alkalmazási lehetőségek” fejezetet. Szükség esetén mechanikusan csökkentheti a szívóerőt a levegőretesz kinyitásával a szívótömlő markolatán. A levegőretesz bezárásával a készülék ismét eléri a teljes szívóteljesítményt.

Efectuați operațiunea de aspirare uscată.

ⓘ Consultați în acest sens capitolul „Opțiunea de utilizare”. Dacă este necesar, puteți reduce mecanic puterea de aspirație prin deschiderea valvei de aer secundar de pe mânerul furtunului de aspirație. Prin închiderea valvei de aer secundar, veți relua aspirația la puterea integrală.

Prívodní kabel uchopte za zástrčku. Vytáhněte prívodní kabel na požadovanou délku. Zástrčku zasuňte do zásuvky.

Prívodný kábel uchopte za zástrčku. Vytiahnite prívodný kábel na požadovanú dĺžku. Zástrčku zasuňte do zásuvky.

Hold the plug of the power cord. Pull the power cord out to the required length. Insert the plug into the mains socket.

Stisknutím tlačítka Start na přístroji nebo dálkovém ovládaní\* zapnete přístroj. Přístroj se rozjede v režimu ECO, což signalizují svítící zelené kontrolky.

Stlačením tlačidla Štart na prístroji alebo diaľkovom ovládaní\* zapnete prístroj. Prístroj sa rozbehne v režime ECO, čo signalizujú dve svietiace zelené kontrolky.

Switch on the appliance by briefly pressing the start button or using the remote control unit.\* The appliance starts in ECO mode, which is shown by two green indicator bars lighting up.

Krátkým stisknutím tlačítka Start nebo tlačítek +/- na dálkovém ovládaní na madle\* můžete měnit stupně sacího výkonu. Můžete zvolit z těchto stupňů sacího výkonu.

Krátkym stlačením tlačidla Štart alebo tlačidiel +/- na diaľkovom ovládaní na rúčke\* môžete meniť stupne sacieho výkonu. Môžete si vybrať z týchto stupňov sacieho výkonu:

To select other suction power levels, press the start button longer. The following suction power levels are available:

① 1 zelená	Min	50% maximálního výkonu
② 2 zelené	Eco	65% maximálního výkonu
③ 3 zelené	High Power	80% maximálního výkonu
④ 2 zelené, 1 červená	Max	maximální výkon

① 1 zelená	Min	50% maximálneho výkonu
② 2 zelené	Eco	65% maximálneho výkonu
③ 3 zelené	High Power	80% maximálneho výkonu
④ 2 zelené, 1 červená	Max	maximálny výkon

① 1 green	Min	50% of maximum power
② 2 green	Eco	65% of maximum power
③ 3 green	High Power	80% of maximum power
④ 2 green, 1 red	Max	maximum power

\*) v závislosti na modelu

\*) podľa modelu

\*) Depending on model

Můžete vysávat nasucho.

**i** Dodržujte pokyny kapitoly „Možnosti použití“.

Intenzitu vysávání lze případně mechanicky snížit otevřením vzduchové klapky na madle sací hadice. Po uzavření vzduchové klapky dosáhnete opět plnou intenzitu vysávání.

Môžete vysávať nasucho.

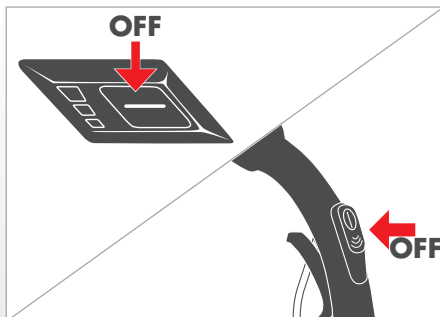
**i** Dodržiavajte pri tom pokyny kapitoly „Možnosti používania“.

V prípade potreby môžete mechanicky znížiť saciu silu otvorením vzduchovej klapky na rúčke sacej hadice. Zatvorením vzduchovej klapky dosiahnete opäť plnú saciu silu.

Perform dry vacuuming.

**i** Follow the instructions under “Options for use”.

You can reduce the suction power mechanically if necessary by opening the auxiliary air slide on the handle of the suction hose. Close the auxiliary air slide to return to full suction power.



A készülék kikapcsolásához nyomja meg az indítógombot a készüléken vagy a távirányítón\*. Újrabekapcsoláskor a készülék az előzőleg választott szívófokozaton indul, hacsak közben nem választották le az áramhálózatról.

Megjegyzés a vízsűrő-rendszer alkalmazásához:

**i** Legkésőbb 30 perc folyamatos üzem után tisztítsa meg a szennyvíztartályt/vízsűrőt (lásd a „Tisztítás” fejezet „Vízsűrő tisztítása enyhe szennyeződés esetén” című részét). Nagyobb mennyiségű por esetén (első alkalmazás, intenzív tisztítás) gyakoribb tisztítás szükséges.

A fentebb leírtaknak megfelelően tölts fel a vízsűrőt - kikapcsolt készülék mellett - 1 liter vízzel.

A porszívózás befejezése után a fentebb leírtak szerint kapcsolja ki a készüléket.

\*) in funcție de model

Pentru a opri echipamentul, apăsați din nou butonul de pornire de pe echipament sau din telecomandă\*. La repornire, echipamentul va porni la nivelul de aspirație selectat anterior, cu condiția ca acesta să nu fi fost deconectat de la rețeaua de alimentare cu energie electrică.

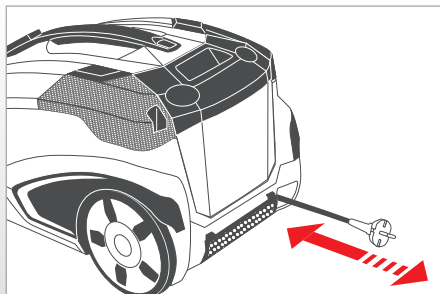
Mențiune cu privire la utilizarea sistemului Aquafilter:

**i** Cel târziu după 30 de minute de utilizare continuă curățați rezervorul de apă uzată/Aquafilter (a se vedea capitoul „Curățare”, secțiunea „Curățare Aquafilter în caz de murdărire ușoară”). Pentru cantități mai mari de praf (la prima utilizare, curățare intensivă), este necesară o curățare prealabilă.

Reumpleți Aquafilter cu 1 litru de apă - cu echipamentul oprit - conform descrierii de mai sus.

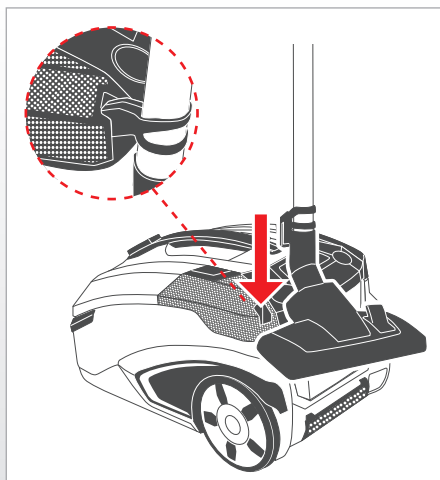
După finalizarea procesului de aspirație, opriți echipamentul conform descrierii de mai sus.

\*) în funcție de model



Húzza ki a hálózati dugaszt a dugaszolóaljzatból. Húzza meg enyhén a csatlakozókábelt, majd engedje el. A kábel automatikusan felsévelődik.

Deconectați ștecherul de la priză. Decuplați cablul de alimentare al echipamentului cu o mișcare ușoară de tragere și eliberați-l. Cablul se înfășoară automat.



A szívócső rögzítéséhez a készüléken használja az e célra kialakított rést a készülék hátoldalán.

Ehhez csúsztassa a rögzítőkapocs műanyagbordáját a készülék hátoldalán található részbe.

Szükség esetén vegye le a szívótömlőt.

Ehhez nyomja meg a gombot a szívótömlő csatlakozódarabján. Forgassa el negyed fordulattal oldalirányban a csatlakozódarabot. Húzza le a szívótömlőt a szívócsonkról.

Ha a kiürített készüléket függőlegesen szeretné tárolni, használja a készülék alján található kapcsokat a szívócső rögzítéséhez a készüléken.

Ehhez tartsa szilárdan egy kézzel a készüléket a markolatnál fogva. A biztos fogás érdekében a másik kézzel nyúljon bele a készülék alsó elülső részén található résekbe. Állítsa függőleges helyzetbe a készüléket. Csúsztassa a rögzítőkampókat az e célra kialakított részbe a készülék alján.

Utilizați sistemul de asistență la parcare de pe partea din spate a echipamentului pentru a atașa tubul de aspirație la echipament.

Pentru a proceda în acest mod, împingeți nervura de plastic a carcasei de parcare în locașul din partea din spate a echipamentului.

Dacă este necesar, demontați furtunul de aspirație.

Pentru a proceda în acest mod, apăsați butonul de pe piesa de conectare a furtunului de aspirație. Rotiți conectorul cu un sfert de rotație către lateral. Trageți furtunul de aspirație de pe ștuțul de aspirație.

Dacă doriți să amplasați echipamentul gol în poziție verticală, utilizați sistemul de asistență la parcare de pe partea inferioară a echipamentului pentru a atașa tubul de aspirație la echipament.

Fixați echipamentul cu o mână pe mâner. Cu cealaltă mână, fixați locașurile de pe partea inferioară față de echipamentului pentru o prindere sigură. Amplasați echipamentul în poziție verticală. Găsiți cârligul de parcare în locașul prevăzut în acest scop pe partea inferioară a echipamentului.

Chcete-li přístroj vypnout, stiskněte na přístroji nebo dálkovém ovládacím\* opět tlačítko Start. Po dalším zapnutí začne přístroj znovu na zvoleném stupni sacího výkonu, pokud předtím nebyl odpojen od elektrické sítě.

Pokyny při použití systému filtru Aqua:

- i** Zásobník na špinavou vodu/filtr Aqua vyčistíte nejpozději po 30 minutách nepřetržitého provozu (viz kapitola „Čištění“, odstavec „Čištění filtru Aqua při lehkém znečištění“). Je-li množství prachu větší (první použití, intenzivní znečištění), vyčistěte ho dříve. Filtr Aqua znovu naplňte - přístroj musí být vypnutý - dle uvedeného popisu 1 litrem vody.

Po ukončení vysávání vypněte přístroj dle uvedeného popisu.

\*) v závislosti na modelu

Vytáhněte zástrčku ze zásuvky. Přírodní kabel zlehka potáhněte směrem od přístroje a pusťte ho. Kabel se automaticky navine.

Parkovací pozice na zadní straně přístroje použijte k upevnění sací trubice na přístroj.

Plastové žebro parkovací svorky nasuňte do otvoru na zadní straně přístroje.

**V případě potřeby odstraňte sací hadici.**

Stiskněte tlačítko na spojce sací hadice. Spojku otočte na bok o čtvrtinu. Vytáhněte sací hadici z nasávacího otvoru.

Chcete-li prázdný stroj postavit na výšku, použijte k upevnění sací trubice na přístroji parkovací pozici na spodní straně přístroje.

Stroj u toho držte jednou rukou za madlo. Druhou rukou uchopte otvory na spodní přední straně přístroje. Postavte stroj na výšku. Plastové žebro parkovací svorky nasuňte do otvoru na zadní straně přístroje.

Ak chcete prístroj vypnúť, stlačte na prístroji alebo diaľkovom ovládaní\* opäť tlačidlo Start. Pri opätovnom zapnutí stroj opäť začne na zvolenom stupni sacieho výkonu, ak predtým nebol odpojený od elektrickej siete.

Pokyny pri použití systému filtra Aqua:

- i** Zásobník na špinavú vodu/filtr Aqua vyčistíte najneskôr po 30 minútach trvalej prevádzky (pozri kapitolu „Čistenie“, odsek „Čistenie filtra Aqua pri ľahkom znečistení“). Ak je množstvo prachu väčšie (prvé použitie, intenzívne znečistenie), vyčistíte ho skôr. Filter Aqua opäť naplňte - prístroj musí byť vypnutý - podľa uvedeného popisu 1 litrom vody.

Po ukončení vysávania vypnite prístroj podľa uvedeného popisu.

\*) podľa modelu

Vytiahnite zástrčku zo zásuvky. Prívodný kábel zľahka potiahnite smerom od prístroja a pusťte ho. Kábel sa automaticky navinie.

Parkovacia pozícia na zadnej strane prístroja používajte na upevnenie sacjej trubice na prístroj.

Plastové rebro parkovacej svorky nasuňte do otvoru na zadnej strane prístroja.

**V prípade potreby odstráňte saciu hadicu.**

Stlačte tlačidlo na spojke sacjej hadice. Spojku otočte nabok o štvrtinu. Saciu hadicu vytiahnite z nasávacieho otvoru.

Ak chcete vyprázdnený stroj postaviť na výšku, použite parkovacia pozícia na spodnej strane prístroja, na upevnenie sacjej trubice na prístroj.

Stroj pri tom držte jednou rukou za rúčku. Druhou rukou uchopte otvory na spodnej prednej strane prístroja. Postavte stroj na výšku. Plastové rebro parkovacej svorky nasuňte do otvoru na zadnej strane prístroja.

To turn off the appliance, press the start button again or use the remote control unit.\* When you switch the the appliance back on, it starts up at the previously selected suction power level, provided the power cord was not disconnected from the mains.

Note when using the aqua filter system:

- i** Clean the waste water tank/aqua filter after 30 minutes of continuous operation at the latest (see “Cleaning”: “Cleaning the aqua filter when lightly soiled”). If there are larger quantities of dust (initial use, intensive cleaning), you will need to do this earlier. Refill the aqua filter - with the unit switched off - as previously described with 1 litre of water.

Switch off the appliance as described above when you finish vacuuming.

\*) Depending on model

Remove the plug from the mains socket. Pull the power cord away from the appliance with a light tug and then release it. The cord rewinds automatically.

Fasten the suction pipe in the holder on the back of the cleaner.

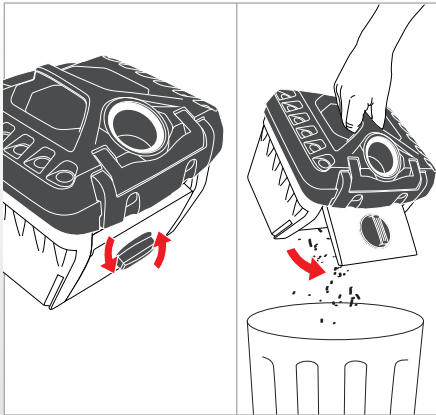
Push the plastic ribs of the holder into the recess on the back of the appliance.

**Detach the suction hose if necessary.**

To do this, press the button on the suction hose connector. Turn the connector a quarter turn sideways. Pull the suction hose off the suction port.

If the emptied appliance is to be stored upright, use the holder on the underside to secure the suction pipe to the appliance.

Hold the appliance firmly with one hand on the handle as you do this. With the other hand, hold in the recesses on the lower front side of the appliance for a firm grip. Place the appliance in an upright position. Push the plastic ribs of the holder into the recess on the underside of the appliance.



**Az DryBOX kiürítése (szükség esetén)**

Vegye ki az DryBOX szűrődobozt a fogantyúnál fogva a készülékből.

Űritse a durva szennyeződést egy szeméttartályba.

Ehhez forgassa el a durva szennyeződés tartályának kireteszelőjét negyed fordulattal az óramutató járásával ellentétes irányban, és nyissa ki a kiürítő fedelet. Rázza a szennyeződést egy alkalmas szeméttartályba. Zárja le a kiürítő fedelet a retesz elforgatásával az óramutató járásával megegyező irányban.

A finompor kiürítése és az DryBOX teljes megtisztítása.

Ehhez lásd „Az DryBOX tisztítása” fejezetet.

**Golirea DryBOX-ului (dacă este necesar)**

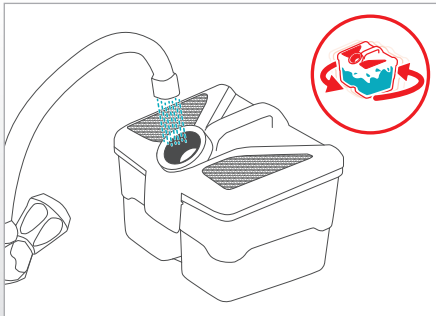
Scoateți dispozitivul DryBOX de mâner în sus, din dispozitiv.

Goliți murdăria grosieră într-un recipient pentru deșeurii.

Pentru a face acest lucru, rotiți sistemul de deblocare a recipientului pentru murdăria grosieră în sens antiorar și deschideți clapeta de drenaj. Acum turnați murdăria de aspirație într-un recipient adecvat pentru deșeurii. Apoi blocați clapeta de golire din nou rotind-o cu un sfert de rotație în sens orar.

Golirea prafului fin și curățarea completă a DryBOX-ului.

Vezi capitolul "Curățare DryBOX".

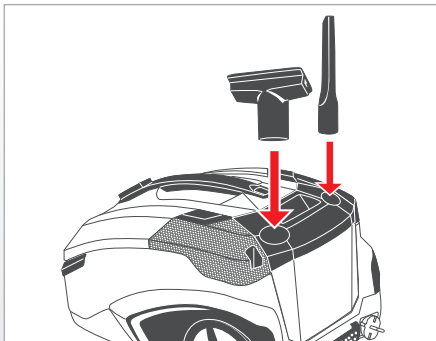


**Az AQUA-Pure szűrődoboz tisztítása és szárítása (minden használat után)**

Ehhez lásd „Az AQUA-Pure szűrődoboz tisztítása” fejezetet.

**Curățarea și uscarea casetei de filtrare AQUA-Pure (după fiecare utilizare)**

În acest sens a se vedea capitolul „Curățarea cutiei de filtrare AQUA-Pure”.



Annak érdekében, hogy kéznél legyenek a takarítógép tartozékai, tárolja a fejeket az e célra kialakított helyeken a frissvíz-tartály fedelében.

Pentru a menține în toate situațiile la îndemână accesoriile aspiratorului, cu filtru de spălare introduceți duzele pentru depozitare în suportul de accesorii din capacul rezervorului de apă proaspătă.

### Vyprázdnění modulu DryBOX (dle potřeby)

Uchopte rukojeť modulu DryBOX a vytáhněte jej směrem nahoru z přístroje.

Vysypte hrubé nečistoty do odpadkového koše.

Pootočte zajištěním nádoby na hrubé nečistoty o čtvrt otáčky proti směru hodinových ručiček a otevřete vyprazdňovací klapku. Nyní vysypejte vysáté nečistoty do vhodné nádoby na odpady. Následně vyprazdňovací klapku opět zajištěte pootočením o čtvrt otáčky ve směru hodinových ručiček.

**Odstranění jemného prachu a úplné vyčištění modulu DryBOX.**

Seznamte se s obsahem kapitoly „Čištění“.

### Čištění a sušení filtračního modulu AQUA-Pure (po každém použití)

Viz kapitola „Čištění filtračního modulu AQUA-Pure“.

Abyste měli příslušenství vašeho vysavače vždycky v dosahu, uchovávejte hubice v držáku příslušenství na víku zásobníku na čerstvou vodu.

### Vyprázdnenie DryBOX (v prípade potreby)

Vyberte DryBOX za rukojeť smerom hore zo zariadenia.

Hrubé nečistoty vyprázdňte do odpadovej nádoby.

Za týmto účelom otočte odblokovanie nádoby na hrubé nečistoty o štvrtinu otáčky proti smeru chodu hodinových ručičiek a otvorte vypúšťaciu klapku. Vyprázdňte nasaté nečistoty do vhodnej odpadovej nádoby. Potom zatvorte vypúšťaciu klapku opäť otočením o štvrtinu otáčky v smere chodu hodinových ručičiek.

**Vyprázdnenie jemného prachu a kompletne vyčistenie DryBOX.**

K tomu si pozrite kapitolu „Čistenie“.

### Čistenie a sušenie filtra AQUA-Pure (po každom použití)

Pozrite kapitolu „Čistenie filtra AQUA-Pure“.

Aby bolo príslušenstvo vášho vysávača vždy v dosahu, uchovávajúce hubice v držiaku príslušenstva na veku zásobníka na čerstvú vodu.

### Emptying the DryBOX (if required)

Remove the DryBOX by lifting it out of the appliance by the handle.

Empty the coarse dirt into a waste container.

To do this, turn the locking mechanism of the coarse dirt container one quarter of a revolution in a clockwise direction and open the emptying flap. Shake the dirt into a suitable waste container. Finally lock the emptying flap again by turning it again one quarter of a revolution in a clockwise direction.

**Emptying fine dust and complete cleaning of the DryBOX.**

See the “Cleaning the DryBOX” section.

### Cleaning and drying the AQUA-Pure filter (after every use)

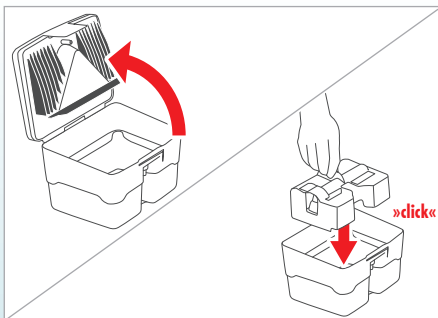
See the “Cleaning the AQUA-Pure filter” section.

To make sure your THOMAS extraction cleaner accessories are always within easy reach, keep the nozzles in the accessory holder in the lid of the fresh water tank.

**Nedves tisztítás (mosószer szórással) az AQUA-Pure szűrődoboz használatával**

**!** Ne szívjon fel nagy mennyiségű folyadékot, pl. tartályokból és medencékből.

Vegye figyelembe a száraz porszívózásnál alkalmazott eljárást a következő eltérésekkel:



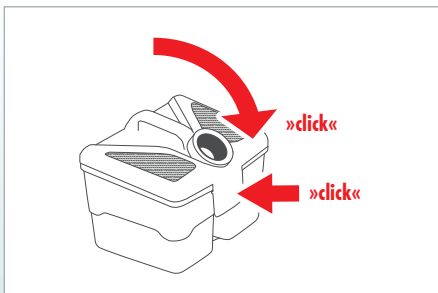
Nyissa ki a vízsűrőt.

Ehhez oldja ki a reteszelőlapot a vízsűrő fedelén. Hajlítsa fel és vegye le a vízsűrő fedelét.

Ne töltsön vizet a vízsűrőbe, ill. ürítse ki, ha víz található benne.

Helyezze bele felülről a vízszintszabályozó egységet a szennyvíz-tartályba.

**i** A takarítógép-funkció használatakor a vízszintszabályozó egységnek a szennyvíztartályban kell lennie.

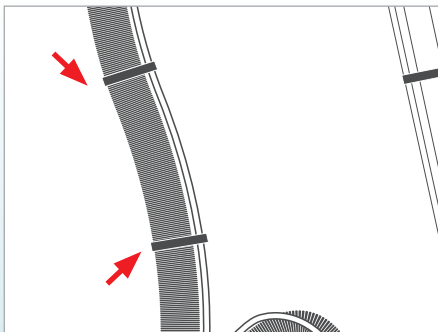


Zárja be a vízsűrőt.

Ehhez helyezze bele a vízsűrő fedelét a két csatlakozóba a szennyvíz-tartályon, és hajtsa le a vízsűrő fedelét, amíg a reteszelőlap enyhe nyomásra hallhatóan nem kattán.

**i** Csak olyan fejeket válasszon a takarító funkció használatához, amelyek e célra alkalmasak.

**i** A takarító funkció használatakor a szívótömlő markolatán található levegőretesznek mindig zárva kell lennie.



A szórótömlő rögzítése a szívótömlőn\*

A szórótömlőt teljes egészében rögzítse a tartókapcsokkal a szívótömlőn úgy, hogy a kapcsokat egyenlő távolságokban elosztja és beakasztja.

\*) modellől függő

**Curățare umedă (extractia prin pulverizare) utilizând caseța AQUA**

**!** Nu aspirai cantități mari de lichid, de exemplu din recipiente și bazine.

Respectați procedura valabilă pentru aspirarea uscată, cu următoarele diferențe:

Deschideți Aquafilter.

Pentru a proceda în acest mod, eliberați clapeta de deblocare de pe capacul Aquafilter. Ridicați capacul Aquafilter prin rabatare și demontați-l.

Nu umpleți Aquafilter cu apă, respectiv goliți-l dacă se află apă în interiorul acestuia.

Introduceți accesoriul pentru aspirarea cu spălare de sus în rezervorul de apă uzată.

**i** Pentru aspirarea cu spălare, accesoriul pentru aspirare umedă trebuie să se afle în rezervorul pentru apa uzată.

Închideți Aquafilter.

În acest scop, introduceți capacul Aquafilter în cele două suporturi de pe recipientul de apă reziduală și rotiți capacul Aquafilter în jos până când se aude cum clema de deblocare se fixează după o ușoară presiune.

**i** Pentru aspirarea cu spălare, selectați numai duze potrivite pentru aspirarea cu spălare.

**i** La aspirarea cu spălare, clapeta de aer secundar de pe mânerul furtunului de aspirație trebuie să fie întotdeauna închisă..

Atașați furtunul de pulverizare la furtunul de aspirație \*

Fixați furtunul de pulverizare pe furtunul de aspirație complet cu ajutorul clemelor de prindere, cu distribuirea și fixarea acestuia la distanțe egale pe parcursul lungimii totale și fixarea cu cleme.

\*) în funcție de model



### Ovládání mokrého vysávání (tepování) s nádobou filtru AQUA-Pure

**!** Nevysávejte velká množství tekutin z nádob a nádrží.

Dodržujte stejný postup, jako při suchém vysávání, s těmito rozdíly:

#### Otevřete filtr Aqua.

Povolte odblokovací očko na víku filtru Aqua. Odklopte víko filtru Aqua a odstraňte ho.

Do filtru Aqua nedoplňujte vodu, resp. jej vylijte, pokud v něm voda je.

Tepovací vložku vložte shora do zásobníku na špinavou vodu.

**i** Během tepování musí být v zásobníku na špinavou vodu tepovací vložka.

#### Zavřete filtr Aqua.

Víko filtru Aqua nasadte do obou míst k upnutí na zásobníku na špinavou vodu a sklopte ho směrem dolů, dokud neuslyšíte, že po lehkém stisknutí zaklaplo odblokovací očko.

**i** K tepování používejte pouze hubice, které jsou k tepování vhodné.

**i** Během tepování musí být vzduchová klapka na madle sací hadice vždy zavřená.

#### Na sací hadici upevněte tepovací hadici\*

Celou tepovací hadici upevněte na sací hadici pomocí svorek, které umístíte v pravidelných rozestupech po celé délce.

\*) v závislosti na modelu

### Ovládanie mokrého vysávania (tepovania) s filtrovacím priečinkom AQUA-Pure

**!** Nevysávejte veľké množstvá tekutín z nádob a nádrží.

Dodržiavajte rovnaký postup, ako pri suchom vysávaní, s týmito rozdielmi:

#### Otvorte filter Aqua.

Povoľte odblokovacie očko na veku filtra Aqua. Odklopte veko filtra Aqua a odstráňte ho.

Do filtra Aqua nedopĺňajte vodu, resp. ho vyprázdňte, pokiaľ sa v ňom voda nachádza.

Vložku na tepovanie vložte zvrchu do zásobníka na špinavú vodu.

**i** Pri tepovaní musí byť v zásobníku na špinavú vodu vložka na tepovanie.

#### Zavorte filter Aqua.

Veko filtra Aqua nasadte do oboch upínadiel na zásobníku na špinavú vodu a sklopte ho smerom nadol, kým nebudete počuť, že po ľahkom stlačení zaklaplo odblokovacie očko.

**i** Na tepovanie vyberajte iba hubice, ktoré sú na tepovanie vhodné.

**i** Pri tepovaní musí byť vzduchová klapka na rúčke sacej hadice vždy zatvorená.

#### Na saciu hadicu upevnite tepovaciu hadicu\*

Celú tepovaciu hadicu upevnite na saciu hadicu pomocou svoriek, ktoré umiestnite v pravidelných rozstupoch po celej dĺžke.

\*) podľa modelu

### Wet cleaning (spray extraction) using the AQUA box

**!** Do not vacuum any larger quantities of liquid, e.g. from containers and basins.

The procedure is the same as for dry vacuuming, except for the following:

#### Open the aqua filter.

To do this, release the unlocking tab on the aqua filter lid. Lift up the aqua filter lid open and take it of.

Do not fill the aqua filter with water. If there is water in the aqua filter, empty it.

Lower the spray extraction insert into the waste water container.

**i** For wet vacuuming, the spray extraction insert must be in the waste water container.

#### Close the aqua filter.

To do this, place the aqua filter lid in the two holders on the waste water tank and gently push the lid down until you hear the unlocking tab latch into place.

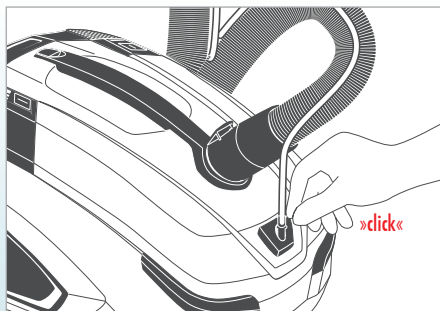
**i** Only select nozzles for wet vacuuming which are suitable for wet vacuum operation.

**i** For wet vacuuming, the auxiliary air slide on the handle of the suction hose must always be closed.

#### Fitting the spray lever set.\*

Fasten the spray lever set using the clips on the suction hose by spacing them evenly along the entire length and clipping them on.

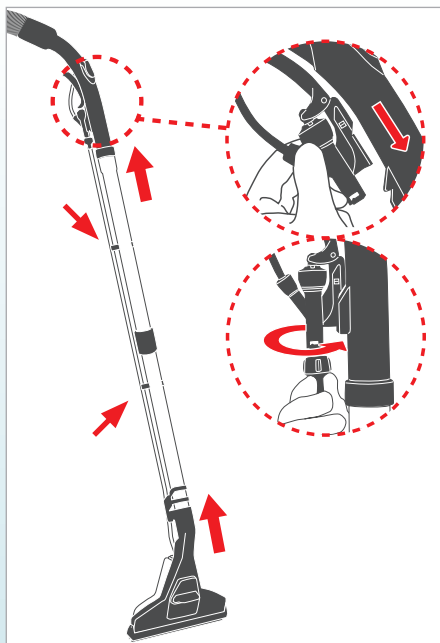
\*) Depending on model



Csatlakoztassa a szóróvezetékét a készülékre a gyorskapcsolóval. Ehhez fogja meg a szóróvezeték csatlakozóját. Helyezze be azt enyhén nyomással a szívócsőnk előtti gyorskapcsolóba, amíg a csatlakozó hallhatóan be nem kattann.

Conectați țeava de pulverizare la echipament prin intermediul cuplajului rapid.

Pentru a proceda în acest mod, fixați conectorul. Introduceți-l cu o ușoară presiune în cuplajul rapid din fața ștufului de aspirație, până când se aude cum se blochează conectorul.



Csatlakoztassa a teleszkópos csövet a megfelelő oldalán a szívótömlő markolatára és a padlótisztító fejet a teleszkópos csőre.

Rögzítse a szóróvezeték két tartókapcsát a teleszkópos csövön. Kattintsa be a szóróvezeték a tartókapcsokba.

Conectați țeava telescopică cu partea corespunzătoare la mânerul furtunului de aspirație și duza de aspirare cu spălare a pardoselii la țeavă telescopică.

Așași cele două cleme de prindere pentru țeava de pulverizare în țeava telescopică. Fixați țeava de pulverizare în clemele de prindere.

Rögzítse a szórókart a markolaton.

Ehhez csúsztassa a műanyagbordát a szórókaron a markolaton lévő részbe. Bizonyosodjon meg a szórókar korrekt elhelyezkedéséről (lásd a jelölést).

Fixați maneta de pulverizare de pe mâner.

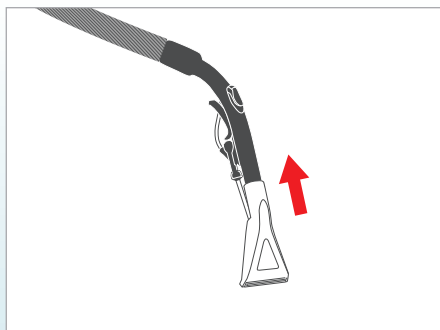
În acest scop, împingeți nervura de plastic de pe maneta de pulverizare în locul de pe mâner. Asigurați-vă că maneta de pulverizare este blocată corect (a se vedea marcarea).

Csatlakoztassa a padlótisztító fej szóróvezetékét a gyorscsatlakozón keresztül a markolatra.

Ehhez fogja meg a szabad végén a padlótisztító fej szóróvezetékét. Helyezze a szórókar záróselepeére. Zárja le jobbra forgatva a bajonett-zárat.

Conectați țeava de pulverizare a duzei de aspirație cu spălare a pardoselilor prin intermediul cuplului rapid la nivelul mânerului.

Pentru a proceda în acest mod, fixați capătul liber al liniei de pulverizare a duzelor de aspirare cu spălare a pardoselilor. Amplasați o pe supapa de închidere a manetei de pulverizare. Blocați-o prin intermediul sistemului de închidere cu baionetă, prin rotirea la dreapta.



A kárpittisztító fejet\* közvetlenül csatlakoztassa a szívótömlő markolatán.

Csatlakoztassa a szórókart a fentebb leírt módon.

La utilizarea duzei de aspirație cu spălare a tapetieriei\* este necesară conectarea directă a acesteia la mânerul furtunului de aspirație.

Conectați maneta de pulverizare, conform descrierii de mai sus.

\*) modellől függő

\*) în funcție de model

**Rozprašovací vedení napojte přes rychlospojku na přístroj.**  
Uchopte konektor. Mírně jej zatlačte do rychlospojky před nasávacím otvorem, dokud neuslyšíte, že konektor zapadl.

**Teleskopickou trubici napojte správnou stranou na madlo sací hadice a na teleskopickou trubici napojte tepovací hubici na podlahy.**

**Dvě svorky na tepovací vedení upevněte na teleskopickou trubici.**  
Tepovací vedení upevněte do těchto svorek.

**Rozprašovací páčku zaaretujte na madle.**

Plastové žebro rozprašovací páčky nasuňte do otvoru na madle. Ujistěte se, že je rozprašovací páčka správně zaaretovaná.

**Rozprašovací vedení tepovací hubice na podlahy napojte přes rychlospojku na madlo.**

Uchopte volný konec tepovacího vedení tepovací hubice. Nasaďte ho na uzavírací ventil rozprašovací páčky. Zablokujte jej tak, že bajonetovým uzávěrem otočíte doprava.

**Pokud použijete tepovací hubici na čalounění\*, napojte ji přímo na madlo sací hadice.**

Rozprašovací páčku napojte dle uvedeného popisu.

**Rozprašovací vedenie napojte cez rýchlospojku na prístroj.**  
Uchopte konektor. Mierné ho zatlačte do rýchlospojky pred nasávacím otvorom, kým nebudete počuť, že konektor zapadol.

**Teleskopickú trubicu napojte správnou stranou na rúčku saciej hadice a na teleskopickú trubicu napojte tepovaciu hubicu na podlahy.**

**Dve svorky na tepovacie vedenie upevnite na teleskopickú trubicu.**  
Tepovacie vedenie upevnite do týchto svoriek.

**Zaaretujte rozprašovacia páčku na rúčke.**

Plastové rebro rozprašovacej páčky nasuňte do otvoru na rúčke. Uistite sa, že je rozprašovacia páčka správne zaaretovaná.

**Rozprašovacie vedenie tepovacej hubice na podlahy napojte cez rýchlospojku na rúčku.**

Uchopte voľný koniec tepovacieho vedenia tepovacej hubice. Nasaďte ho na uzatvárací ventil rozprašovacej páčky. Zablokujte ho tak, že bajonetový uzáver otočíte doprava.

**Pri použití tepovacej hubice na čalúnenie\* ju napojte priamo na rúčku saciej hadice.**

Rozprašovacia páčku napojte podľa uvedeného popisu.

**Connect the spray tube using the quick-action coupling on the appliance.**

To do this, hold the connector. Gently insert it into the quick-action coupling of the suction port until you hear it latch into place.

**Connect the correct end of the telescopic wand to the handle of the suction hose and connect the spray nozzle to the telescopic wand.**

**Fasten the two clips for the spray tube to the telescopic wand.** Clip the spray tube into the clips.

**Latch the spray lever on the handle.**

To do this, push the plastic ribs on the spray lever into the recess on the handle. Make sure the spray lever is correctly locked (see marking).

**Close the spray tube of the spray nozzle using the quick-action coupling on the handle.**

To do this, hold the free end of the spray tube of the spray nozzle. Place this on the stop valve of the spray lever. Lock it by turning the bayonet catch to the right.

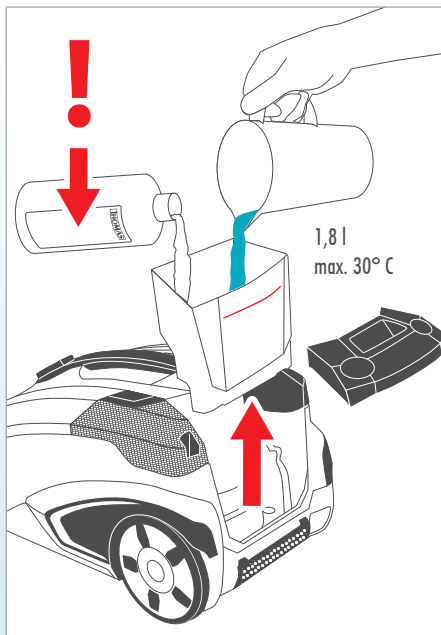
**If using the upholstery spray nozzle\*, connect this directly to the handle of the suction hose.**

Connect the spray lever as described above.

\*) v závislosti na modelu

\*) podľa modelu

\*) Depending on model



Vegye ki a frissvíz-tartályt a készülékből. Töltse meg az üres frissvíz-tartályt maximum 1,8 liter friss vízzel (kézmeleg, maximum 30 °C). Helyezze be a frissvíz-tartályt a készülékbe. A frissvíz-tartály kivételéhez és behelyezéséhez lásd a „Tisztítás” fejezet „A frissvíz-tartály tisztítása” című részét.

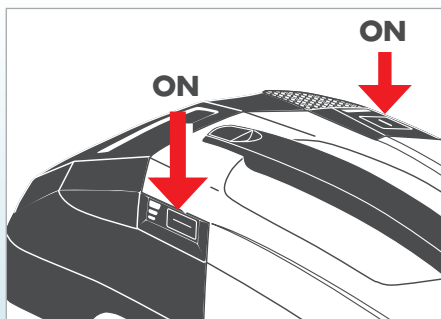
**i** A frissvíz-tartályt csak a maximum-ig szabad megtölteni.

Az alapos tisztításhoz töltse az adagolási útmutatónak megfelelő mennyiségű THOMAS tisztítósűrítményt a frissvíz-tartályba.

Demontaji rezervorul pentru apa proaspătă din echipament. Umpleți rezervorul gol pentru apă proaspătă cu maxim 1,8 litri de apă proaspătă (la temperatura corpului, maxim 30 °C). Amplasați rezervorul de apă proaspătă înapoi în echipament. Pentru a demonta și a monta la loc rezervorul de apă proaspătă, a se vedea capitolul „Curățare”, secțiunea „Curățarea rezervorului de apă proaspătă”.

**i** Nu este permisă umplerea rezervorului pentru apa proaspătă de depășirea marcajului pentru nivelul maxima.

Pentru o curățare temeinică, adăugați cantitatea corespunzătoare de concentrat de curățare THOMAS la rezervorul de apă proaspătă, în conformitate cu instrucțiunile de dozare.



Kapcsolja be a készüléket, és válassza a kívánt teljesítményfokozatot.

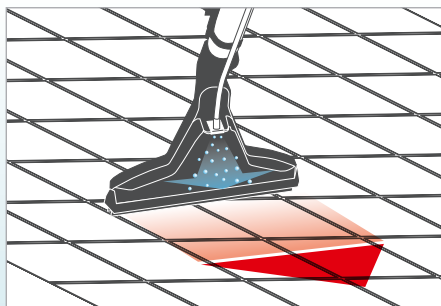
Kapcsolja be a szivattyút a szivattyúgomb rövid megnyomásával.

**!** Ne kapcsolja be a szivattyút a frissvíz-tartály megtöltése nélkül.

Porniți echipamentul și selectați nivelul de putere dorit.

Porniți pompa apășând scurt butonul pompei.

**!** Nu porniți în nicio situație pompa fără ca rezervorul de apă proaspătă să fie plin.



Keménypadló-tisztítás felhatható padlóadapterrel rendelkező padlótisztító fejrel\*

**i** Ehhez vegye figyelembe az „Alkalmazási lehetőségek” fejezetet. Végezze el a padló tisztítását. Ehhez működtesse a zárószelap karját a markolaton, és húzza a padlótisztító fejet előlről hátrafelé a megtisztítandó felületen.

\*) modellről függő

Curățarea dușumelelor cu duza de aspirare cu spălare a podelei cu adaptor pentru dușumele rabatabil\*

**i** Consultați în acest sens capitolul „Opțiunea de utilizare”.

Efectuați procesul de aspirare cu spălare. Acționați în acest scop maneta vanei de închidere la nivelul mânerului și trageți duza de aspirație cu spălare a pardoselilor din față către spate, de-a lungul suprafeței care urmează a fi curățată.

\*) în funcție de model

Z přístroje vytáhněte zásobník na čerstvou vodu. Prázdný zásobník na čerstvou vodu naplňte max. 1,8 litrem čerstvé vody (vlažné, maximálně 30°C). Zásobník na čerstvou vodu znovu vložte do přístroje. Postup, jak vytáhnout a vložit zásobník na čerstvou vodu do přístroje je popsán v kapitole „Čištění“, odstavci „Čištění zásobníku na čerstvou vodu“.

**i** Voda v zásobníku na čerstvou vodu nesmí přesáhnout rysku maximálního naplnění.

Abyste bylo čištění důkladné, nalijte do zásobníku na čerstvou vodu dostatečné množství čistícího koncentráту THOMAS dle předepsaného dávkování.

Z prístroja vytiahnite zásobník na čerstvú vodu. Prázdný zásobník na čerstvú vodu naplňte max. 1,8 litrom čerstvej vody (vlažnej, maximálne 30°C). Zásobník na čerstvú vodu opäť vložte do prístroja. Pre postup, ako vytiahnuť a vložiť zásobník na čerstvú vodu do prístroja, pozrite kapitolu „Čistenie“, odsek „Čistenie zásobníka na čerstvú vodu“.

**i** Voda v zásobníku na čerstvú vodu nesmie presiahnuť rysku maximálneho naplnenia.

Pre dôkladné čistenie nalejte do zásobníka na čerstvú vodu dostatočné množstvo čistiaceho koncentráту THOMAS, podľa predpísaného dávkovania.

Remove the fresh water tank from the appliance. Fill the empty fresh water tank with a maximum of 1.8 litres of fresh water (lukewarm, not exceeding 30 °C). Put the fresh water tank back inside the appliance. For removing and inserting the fresh water tank, see below "Cleaning", "Cleaning the fresh water tank".

**i** You should not overfill the fresh water tank. Please respect the maximum level.

For thorough cleaning, add the appropriate amount of THOMAS ProTex cleaning concentrate to the fresh water tank according to the dosage instructions.

Zapněte přístroj a zvolte požadovaný výkonnostní stupeň.

Krátkým stisknutím tlačítka čerpadla zapnete čerpadlo.

**!** Čerpadlo nikdy nezapínajte, není-li zásobník na čerstvou vodu naplněn.

Zapnite prístroj a zvolte požadovaný výkonnostný stupeň.

Krátkym stlačením tlačidla čerpadla zapnete čerpadlo.

**!** Čerpadlo nikdy nezapínajte, ak nie je naplnený zásobník na čerstvú vodu.

Switch on the appliance and select the power level.

Switch on the pump by briefly pressing the pump button.

**!** Never switch on the pump without having filled the fresh water tank.

Čištění tvrdých podlah s podlahovou hubicí k čištění za mokra se sklopným adaptérem na tvrdé podlahy\*

**i** Dodržujte pokyny kapitoly „Možnosti použití“. Vytepujte podlahu.

Stiskněte páčku uzavíracího ventilu na madle a tepovací hubicí na pevné podlahy potáhněte zepředu dozadu po ploše, kterou chcete vyčistit.

Čistenie pevných podláh pomocou tepovacej hubice na podlahy so sklopným adaptérom na pevné podlahy\*

**i** Dodržiavajte pokyny kapitoly „Možnosti používania“.

Vykonaajte proces tepovania. Stlačte páčku uzatváracieho ventilu na rúčke a tepovacou hubicou na pevné podlahy potiahnite spredu dozadu cez plochu, ktorá sa má vyčistiť.

Hard floor cleaning with floor spray nozzle with hinged hard floor adapter\*

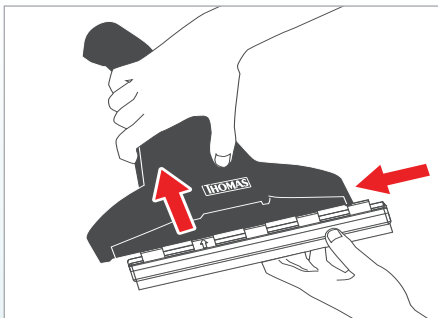
**i** Follow the instructions under "Options for use".

Perform spray extraction cleaning. To do this, press the lever of the stop valve on the handle and move the spray nozzle from front to back over the surface to be cleaned.

\*) v závislosti na modelu

\*) podľa modelu

\*) Depending on model



**Keménypadló-tisztítás rátolható padlóadapterrel rendelkező padlótisztító fejjel\***

Csúsztassa a padlóadaptert oldalirányban a padlótisztító feje. Most egy munkamenetben tisztíthatja és száríthatja meg a padlót.

- i** Bizonyosodjon meg arról, hogy minden alkalmas-e nedves tisztításra, amit így szeretne megtisztítani. A nedves tisztításnál szigorúan be kell tartani a padlóbevonat gyártójának ajánlásait és tisztítási tudnivalóit. Ez különösen érvényes olyan nedvességre érzékeny felületek, mint a parketta és a laminát esetén.

Padlók tisztítására a THOMAS ProFloor tisztítóúrritményt ajánljuk.

\*) modellől függő



**Szőnyegtisztítás**

**Hajtsa hátra a padlóadaptert.\***

Ehhez oldja ki a reteszelt a padlótisztító fejen. Húzza hátra a padlóadaptert, amíg hallhatóan be nem kattann.

**Végezze el a tisztítást.**

Ehhez működtesse a zárószелеp karját a markolaton, és húzza a padlótisztító fejet előlről hátrafelé a megtisztítandó felületen.

- i** Ehhez vegye figyelembe az „Alkalmazási lehetőségek” fejezetet.

- i** A padlótisztítás befejezése után öblítse át a szivattyút és a szűrővezetékeket tiszta vízzel. Ehhez töltsen meg kb. 0,2 liter tiszta vízzel a tisztítószer tartályát, és permetezze azt pl. egy mosdóba.

\*) modellől függő



**Curățarea dușumelelor cu duza de aspirare cu spălare a podelei cu adaptor pentru dușumele glisani\***

Împingeți adaptorul pentru pardoseli dure sub forma unei mișcări laterale pe duza de aspirație cu spălare a pardoselilor. În acest mod puteți curăța și usca pardoseala dură într-o singură etapă de lucru.

- i** Asigurați-vă că toate materialele pe care doriți să le curățați în mediu umed sunt de asemenea compatibile în acest scop. Vă atragem atenția asupra faptului că, atunci când curățați umed, trebuie respectate cu strictețe recomandările și instrucțiunile de întreținere ale producătorului de pardoseli. Această cerință este valabilă în special pentru suprafețele sensibile la umiditate, cum ar fi parchetul și laminatul.

Pentru curățarea pardoselilor dumneavoastră dure, recomandăm THOMAS soluția concentrată pentru curățare ProFloor.

\*) în funcție de model

**Curățarea covoarelor**

**Rabatați adaptorul pentru pardoseli dure către spate.\***

Pentru a proceda în acest sens, desfaceți vana de blocare de pe duza de spălare pentru pardoseli. Rabatați către spate adaptorul pentru pardoseli dure până când se aude cum se blochează acesta.

**Efectuați operațiunea de curățare.**

În acest scop, acționați maneta supapei de închidere de pe mâner și trageți duza de aspirație cu spălare din față către spate peste suprafața care trebuie curățată.

- i** Consultați în acest sens capitolul „Opțiunea de utilizare”.

- i** După finalizarea procesului de aspirare cu spălare, clătiți atât pompa, cât și țeavile de pulverizare cu apă curată. În acest scop, umpleți rezervorul de soluție de curățare exclusiv cu aproximativ 0,2 litri de apă curată și goliiți conținutul după pulverizare, de exemplu într-o chiuvetă.

\*) în funcție de model

Čištění tvrdých podlah s podlahovou hubicí k čištění za mokra s nástřným adaptérem na tvrdé podlahy\*

Adaptér na tvrdé podlahy nasuňte bočním pohybem na podlahovou hubici k čištění za mokra. Svou tvrdou podlahu můžete vyčistit a usušit v jediné pracovní operaci.

- i** Ujistěte se, že vše, co chcete čistit mokrou cestou, je k tomu také vhodné. Upozorňujeme, že při čištění navlhko je třeba striktně dodržovat doporučení a pokyny k čištění poskytované výrobcí podlahových krytin. To platí zejména pro povrchy citlivé na vlhkost, jako jsou parkety a laminát.

K čištění tvrdých podlah doporučujeme použít čisticí koncentrát THOMAS ProFloor.

\*) v závislosti na modelu

Čištění koberců

**Adaptér na pevné podlahy zaklopte dozadu.\***

Povolte blokovací klapku na tepovací hubici na pevné podlahy. Adaptér na pevné podlahy otočte dozadu, dokud neuslyšíte, že zapadl.

**Vyčistěte koberce.**

Stiskněte páčku uzavíracího ventilu na madle a tepovací hubicí projed'te zepředu dozadu po ploše, kterou chcete vyčistit.

- i** Dodržujte pokyny kapitoly „Možnosti použití“.
- i** Po ukončení tepování vypláchněte čistou vodou čerpadlo i tepovací vedení. Nádobu na čisticí prostředek naplňte cca. 0,2 litrem úplně čisté vody a vystříkejte ji např. do umyvadla.

\*) v závislosti na modelu

Čistenie pevných podláh pomocou tepovacej hubice na podlahy s odpojitelným adaptérom na pevné podlahy\*

Bočným pohybom nasuňte adaptér na pevné podlahy na tepovaciu hubicu na podlahy. Teraz môžete svoju pevnú podlahu súčasne vyčistiť a sušiť.

- i** Uistite sa, že všetko, čo chcete čistiť, je na to aj vhodné. Upozorňujeme na to, že pri mokrom čistení sa musia bezpodmienečne dodržiavať odporúčania a pokyny pre starostlivosť výrobcu podlahových krytín. To platí najmä pre také povrchy, ktoré sú citlivé na vlhkosť, ako sú parkety a laminát.

Na čistenie pevných podláh odporúčame čistiaci koncentrát THOMAS ProFloor.

\*) podľa modelu

Čistenie kobercov

**Adaptér na pevné podlahy zaklopte dozadu.\***

Povolte blokovaciu klapku na tepovacej hubici na pevné podlahy. Adaptér na pevné podlahy otočte dozadu, kým nebudete počuť, že zapadol.

**Vykonajte proces čistenia.**

Stlačte páčku uzatváracieho ventilu na rúčke a tepovacou hubicou prejd'te spredu dozadu po ploche, ktorá sa má vyčistiť.

- i** Dodržiavajte pri tom pokyny kapitoly „Možnosti používania“.
- i** Po ukončení procesu tepovania vypláchnite čistou vodou čerpadlo aj tepovacie vedenie. Nádobu na čistiaci prostriedok naplňte cca. 0,2 litrom úplne čistej vody a vystriekajte ju napr. do umyvadla.

\*) podľa modelu

Hard floor cleaning with floor spray nozzle with push-on hard floor adapter\*

Slide the hard floor adapter onto the carpet spray nozzle. You can clean your hard floors and dry them in one go.

- i** Never wet clean parquet and laminate floors. We expressly draw your attention to the cleaning and care instructions of the manufacturer of the floor covering. These must be observed without fail.

We recommend THOMAS ProFloor cleaning concentrate for cleaning hard floors.

\*) Depending on model

Cleaning carpets

**Pull back the hard floor adapter.\***

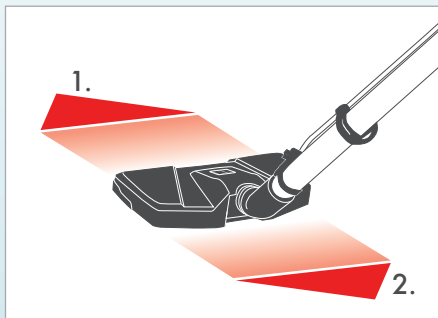
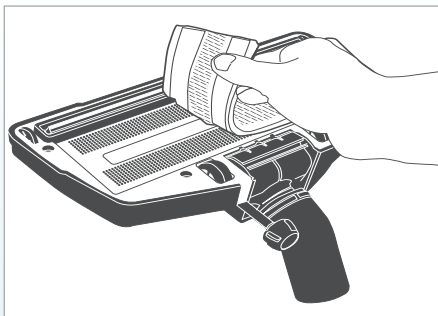
To do so, release the locking tab on the spray extraction nozzle. Pull back the hard floor adapter until you hear it latch into place.

**Perform cleaning.**

To do this, press the lever of the stop valve on the handle and move the spray nozzle from front to back over the surface to be cleaned.

- i** Follow the instructions under "Options for use".
- i** After finishing the spray extraction cleaning, rinse out the pump as well as the spray tubes with clean water. In doing so, fill the cleaning solution tank with about 0.2 litres of clean water only and spray this, for example, into a wash basin.

\*) Depending on model



Kényes padlók tisztítása parkettafejjel\*

Rögzítse a parkettához való mikroszálás betétet a tépőzárral a parkettafej alján.

Végezze el a tisztítást.

Működtesse röviden a zárószелеp karját a markolaton a mikroszálás betét benedvesítéséhez. Engedje el a szórókart.

1. Előre haladva szívjon fel minden laza szennyeződést, és egyidejűleg törlőjön utána a nedves mikroszálás betéttel.
2. Hátrafelé haladva ugyanazon a felületen, húzza le a nedves padlót.

**i** Az elszennyeződött mikroszálás betét kézzel vagy mosógépben maximum 60 °C-on tisztítható. Ne használjon öblítőszeret.

\*) modellől függő

Curățarea pardoselilor dure sensibile cu duza pentru curățarea parchetului\*

Fixați pernița cu microfibre „Parchet” cu ajutorul sistemului de prindere cu arici pe latura inferioară a duzei pentru curățarea parchetului.

Efectuați procesul de ștergere.

Apăsati scurt maneta de pe supapa de închidere la nivelul mânerului pentru a umezi pernița cu microfibre. Eliberați maneta de pulverizare.

1. În cursa înainte, aspirați toate particulele de impurități desprinse și ștergeți în același timp ulterior suprafața cu pernița cu microfibre umezită.
2. În cura înapoi pe aceeași suprafață, uscați pardoseala umedă.

**i** O perniță cu microfibre contaminată cu impurități poate fi curățată la mașina de spălat la max. 60 °C. Nu utilizați balsam de rufe.

\*) în funcție de model



Čištění citlivých pevných podlah čistící hubicí na parkety\*

Utěrku z mikrovlákna na parkety upevněte pomocí suchého zipu na spodní stranu čistící hubice na parkety.

Umyjte podlahu.

Krátce stiskněte páčku uzavíracího ventilu na madle, abyste navlhčili utěrku z mikrovlákna\*. Pustěte rozprašovací páčku.

1. Pohybem dopředu vysajete všechny uvolněné částičky špíny a navlhčenou utěrkou z mikrovlákna zároveň umyjete podlahu.
2. Pohybem zpátky po stejném povrchu ještě jednou stáhněte navlhčenou podlahu.

**i** Znečištěnou utěrku z mikrovlákna můžete vyprat ručně, nebo v pračce při teplotě max. 60 °C. Nepoužívejte aviváž.

\*) v závislosti na modelu

Čistenie citlivých pevných podláh s čistiacou hubicou na parkety\*

Utierku z mikrovlákna na parkety upevnite pomocou suchého zipsu na spodnú stranu čistiacej hubice na parkety.

Umyte podlahu.

Krátko stlačte páčku uzatváracieho ventilu na rúčke, aby ste navlhčili utierku z mikrovlákna\*. Pustite rozprašovacia páčku.

1. Pohybom vpred vysajete všetky uvoľnené čiastočky špíny a navlhčenou utierkou z mikrovlákna zároveň umyjete podlahu.
2. Pohybom späť po rovnakom povrchu ešte raz stiahnete navlhčenú podlahu.

**i** Znečistenú utierku z mikrovlákna môžete vyprať ručne, alebo v pračke pri teplote max. 60 °C. Nepoužívajte aviváž.

\*) podľa modelu

Cleaning sensitive floors with Parquet cleaning nozzle\*

Attach the microfibre pad to the Velcro strip on the bottom of the Parquet cleaning nozzle.

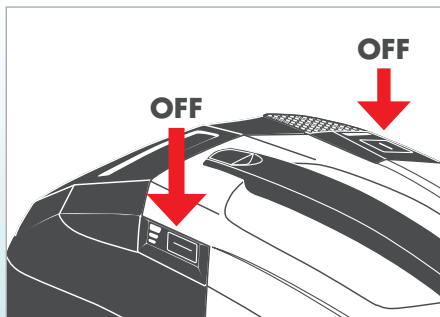
Wipe the floor.

Briefly press the lever of the stop valve on the handle, to moisten the microfibre pad. Release the spray lever.

1. When moving forwards, vacuum up any loose dirt and wipe with the damp microfibre pad at the same time.
2. When moving backwards over the same area, remove the moisture on the damp floor.

**i** A dirty microfibre pad can be cleaned by hand or in a washing machine at max. 60°C. Do not use fabric softener.

\*) Depending on model

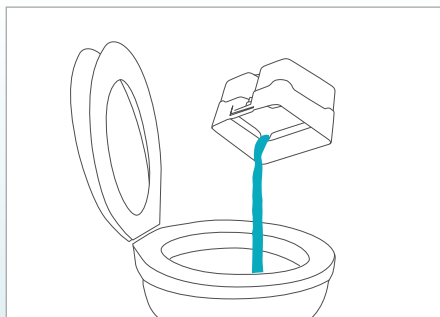


Ha a frissvíz-tartály üres, ill. a tisztítás befejezéséhez kapcsolja ki a szivattyút a szivattyúgomb megnyomásával. Kapcsolja ki a készüléket a főkapcsoló megnyomásával.

**i** A szórótömlőben található légbuborékok, ill. a szivattyú megváltozott hangereje jelzi, hogy üres a frissvíz-tartály.

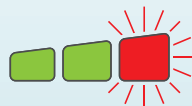
Dacă rezervorul de apă proaspătă este gol, respectiv pentru a finaliza curățarea, opriți pompa apășând tasta pompei. Opriți echipamentul apășând intrerupătorul principal.

**i** Bulele de aer din furtunul de pulverizare, respectiv un zgomot de funcționare modificat al pompei vă indică faptul că rezervorul de apă proaspătă este gol.



Űrítse ki/tisztítsa meg a vízsűrő szennyvíztartóját, mielőtt az előbb leírt módon újra megtölti a frissvíz-tartályt (lásd a „Tisztítás” fejezet „A vízsűrő tisztítása enyhe szennyeződés esetén” című részét).

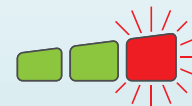
**i** Ha nem üríti ki idejében a vízsűrő szennyvíztartóját, az úszókapcsoló lekapcsolja a szivómotort. Ilyen esetben azonnal kapcsolja ki a szivattyút a szivattyúgomb megnyomásával. Az indítógomb melletti kijelzőn két zöld jelzés világít, miközben a harmadik pirosan villog.



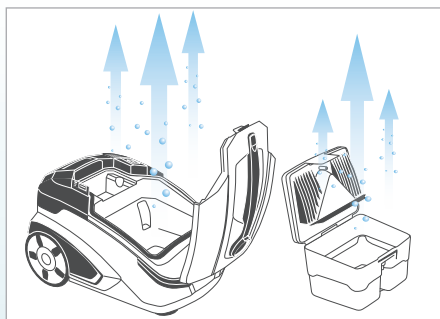
A szennyvíztartály kiürítése és behelyezése után kapcsolja be újra a készüléket.

Golji/curățați recipientul pentru apă uzată al Aquafilter înainte de umple di nou rezervorul de apă proaspătă, conform descrierii anterioare (a se vedea capitolul „Curățare”, secțiunea „Curățare Aquafilter în caz de murdărire ușoară”).

**i** Dacă rezervorul de apă uzată al Aquafilter nu este golit la timp, un comutator cu flotor pornește motorul de aspirație în cazul unui nivel prea ridicat. Ulterior, opriți imediat pompa apășând butonul pompei. Pe afișajul de lângă butonul de pornire, se aprind două indicatoare verzi, iar cel de-al treilea luminează intermitent cu roșu.



După golire și instalare, porniți echipamentul din nou pentru repornirea acestuia.



Minden használat után tisztítsa és szárítsa meg a vízsűrőt, a használt fejeket, valamint a készülék házát.

**i** Szennyvíz és nedves alkotórészek hozzájárulnak a baktériumok, gombák és szagok szaporodásához.

Curățați și uscați Aquafilter, duzele folosite și carcasa aparatului după fiecare utilizare.

**i** Apa reziduală stătută și componente umede favorizează proliferarea bacteriilor, fungilor și a mirosurilor.

Když je zásobník na čerstvou vodu prázdný, resp. chcete-li ukončit čištění, vypněte čerpadlo stisknutím tlačítka čerpadla. Přístroj vypněte krátkým stisknutím tlačítka hlavního vypínače.

- ❗ Vzduchové bubliny v tepovací hadici nebo změna zvuku během čištění signalizují, že zásobník na čerstvou vodu je prázdný.

Než naplníte zásobník na čerstvou vodu dle uvedeného popisu (kapitola „Čištění“, odstavec „Čištění filtru Aqua při lehkém znečištění“), vylijte/vyčistěte zásobník na špinavou vodu filtru Aqua.

- ❗ Nevyprázdníte-li zásobník na špinavou vodu včas, vypne plavákový spínač motor vysavače, pokud bude hladina naplnění příliš vysoká. Následně ihned vypněte čerpadlo stisknutím tlačítka čerpadla. Na zobrazení vedle tlačítka Start svítí dva zelené indikátory a třetí bliká červeným světlem.



Chcete-li po vyprázdnění a opětovném nasazení pokračovat v práci, zapněte stroj.

Filtr Aqua, použité hubice a kryt přístroje vyčistěte a vysušte po každém použití.

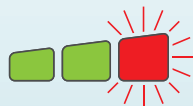
- ❗ Špinavá voda a vlhké součástky podporují rozmnožování bakterií, plísní a zápachu.

Keď je zásobník na čerstvú vodu prázdný, resp. ak chcete ukončiť čistenie, vypnite čerpadlo stlačením tlačidla čerpadla. Prístroj vypnite krátkym stlačením tlačidla hlavného vypínača.

- ❗ Vzduchové bubliny v tepovacej hadici alebo zmena zvuku počas čistenia indikujú, že zásobník na čerstvú vodu je prázdný.

Než opäť naplníte zásobník na čerstvú vodu podľa uvedeného popisu (kapitola „Čistenie“, odsek „Čistenie filtra Aqua pri ľahkom znečistení“), vyprázdnite/vyčistite zásobník na špinavú vodu filtra Aqua.

- ❗ Ak zásobník na špinavú vodu včas nevyprázdníte, vypne plavákový spínač pri vysokej hladine naplnenia motor vysávača. Následne ihneď vypnite čerpadlo stlačením tlačidla čerpadla. Na zobrazení vedľa tlačidla Start svietia dva zelené indikátory a tretí bliká červeným svetlom.



Pokiaľ chcete po vyprázdnení a opätovnom nasadení pokračovať v práci, zapnite stroj.

Filtr Aqua, použité hubice a kryt prístroja vyčistite a vysušte po každom použití.

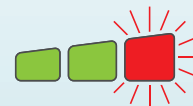
- ❗ Špinavá voda a vlhké súčiastky podporujú rozmnožovanie baktérií, plesní a zápachu.

When the fresh water tank is empty or to end the cleaning procedure, switch off the pump by pressing the pump button. Switch off the appliance by pressing the main switch.

- ❗ Air bubbles in the spray hose or the pump produce a different noise, indicating that the fresh water tank is empty.

Empty or clean the waste water tank of the aqua filter before refilling the fresh water tank as described (see “Cleaning”: “Cleaning the aqua filter when lightly soiled”).

- ❗ If the waste water tank of the aqua filter is not emptied in good time, the float switch shuts off the vacuum motor when the level becomes too high. In this case, immediately switch off the pump by pressing the pump button. The display next to the start button lights up with two green indicators and a third flashing red.



After emptying the tanks and putting it back in, switch the appliance back on to resume operation.

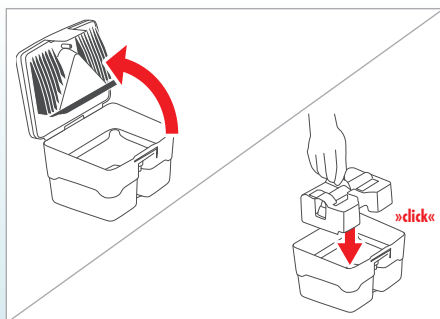
Clean and dry the aqua filter, the nozzles you have used and the housing of the appliance after every use.

- ❗ Waste water and damp components may cause bacteria, fungus and odours to accumulate.

### A nedves porszívó funkció használata

**!** Ne szívjon fel nagy mennyiségű folyadékot, pl. tartályokból és medencékből.

Vegye figyelembe a száraz porszívózásnál alkalmazott eljárást a következő eltérésekkel:



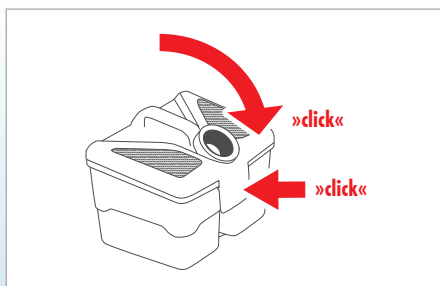
**Nyissa ki a vízsűrőt.**

Ehhez oldja ki a reteszelőlapot a vízsűrő fedelén. Hajlítsa fel és vegye le a vízsűrő fedelét.

Ne töltsön vizet a vízsűrőbe, ill. ürítse ki, ha víz található benne.

Helyezze bele felülről a vízszintszabályozó egységet a szennyvíz-tartályba.

**i** Nedves szíváskor a vízszintszabályozó egységnek a szennyvíz-tartályban kell lennie.



**Zárja be a vízsűrőt.**

Ehhez helyezze bele a vízsűrő fedelét a két csatlakozóba a szennyvíz-tartályon, és hajtsa le a vízsűrő fedelét, amíg a reteszelőlap enyhe nyomásra hallhatóan be nem kattann.

**i** Csak olyan fejeket válasszon nedves porszívózáshoz, amelyek e célra alkalmasak.

**i** Nedves porszívózás esetén a szívótömlő markolatán található levegőretesznek mindig zárva kell lennie.



**Végezze el a nedves porszívózást.**

Húzza a kiválasztott fejet előlről hátra a megszáritandó felületen.

### Deservirea pentru aspirarea umedă

**!** Nu aspirați cantități mari de lichid, de exemplu din recipiente și bazine.

Respectați procedura valabilă pentru aspirarea uscată, cu următoarele diferențe:

**Deschideți Aquafilter.**

Pentru a proceda în acest mod, eliberați clapeta de deblocare de pe capacul Aquafilter. Ridicați capacul Aquafilter prin rabatare și demontați-l.

**Nu umpleți Aquafilter cu apă, respectiv goliți-l dacă se află apă în interiorul acestuia.**

Introduceți accesoriul pentru aspirarea cu spălare de sus în rezervorul de apă uzată.

**i** Pentru aspirarea umedă . accesoriul pentru aspirarea cu spălare umedă trebuie să se afle în rezervorul pentru apa uzată.

**Închideți Aquafilter.**

În acest scop, introduceți capacul Aquafilter în cele două suporturi de pe recipientul de apă reziduală și rotiți capacul Aquafilter în jos până când se aude cum clema de deblocare se fixează după o ușoară presiune.

**i** Pentru aspirarea umedă, selectați numai duze potrivite pentru aspirarea cu umedă.

**i** La aspirarea umedă, clapeta de aer secundar de pe mânerul furtunului de aspirație trebuie să fie întotdeauna închisă..

**Efectuați procesul de aspirare umedă.**

Trageți duza selectată din față către spate peste suprafața care urmează să fie uscată.

## Ovládání při mokřém vysávání

**!** Nevysávejte velká množství tekutin, např. z nádob a nádrží.

Dodržujte stejný postup, jako při suchém vysávání, s těmito rozdíly:

### Otevřete filtr Aqua.

Povolte odblokovací očko na víku filtru Aqua. Odklopte víko filtru Aqua a odstraňte ho.

Do filtru Aqua nedoplňujte vodu, resp. jej vylijte, pokud v něm voda je.

Tepovací vložku vložte shora do zásobníku na špinavou vodu.

**i** Během mokřého vysávání musí být v zásobníku na špinavou vodu tepovací vložka.

### Zavřete filtr Aqua.

Víko filtru Aqua nasad'te do obou míst k upnutí na zásobníku na špinavou vodu a sklopte ho směrem dolů, dokud neuslyšíte, že po lehkém stisknutí zaklaplo odblokovací očko.

**i** K mokřému vysávání vybírejte pouze hubice, které jsou vhodné k mokřému vysávání.

**i** Během mokřého vysávání musí být vzduchová klapka na madle sací hadice vždy zavřená.

### Vyčistěte podlahu.

Zvolenou hubicí procházejte směrem dopředu a dozadu po ploše, kterou chcete vyčistit.

## Ovládanie pri mokrom vysávaní

**!** Nevysávejte veľké množstvá tekutín, napr. z nádob a nádrží.

Rešpektujte rovnaký postup, ako pri suchom vysávaní, s týmito rozdielmi:

### Otvorte filter Aqua.

Povolte odblokovacie očko na veku filtra Aqua. Odklopte veko filtra Aqua a odstráňte ho.

Do filtra Aqua nedopĺňajte vodu, resp. ho vyprázdnite, pokiaľ sa v ňom voda nachádza.

Vložku na tepovanie vložte zvrchu do zásobníku na špinavú vodu.

**i** Pri mokrom vysávaní musí byť v zásobníku na špinavú vodu vložka na tepovanie.

### Zavorte filter Aqua.

Veko filtra Aqua nasad'te do oboch upínadiel na zásobníku na špinavú vodu a sklopte ho smerom nadol, kým nebudete počuť, že po ľahkom stlačení zaklaplo odblokovacie očko.

**i** Na mokřé vysávanie vyberajte iba hubice, ktoré sú vhodné na mokřé vysávanie.

**i** Pri mokrom vysávaní musí byť vzduchová klapka na rúčke saciej hadice vždy zatvorená.

### Vyčistite podlahu.

Zvolenou hubicou prechádzajte smerom vpred a nazad po ploche, ktorá sa má vysušiť.

## Wet vacuuming - sucking up liquids using the AQUA box

**!** Do not vacuum any larger quantities of liquid, e.g. from containers and basins.

The procedure is the same as for dry vacuuming, except for the following:

### Open the aqua filter.

To do this, release the unlocking tab on the aqua filter lid. Lift up the aqua filter lid open and take it of .

Do not fill the aqua filter with water. If there is water in the aqua filter, empty it.

Lower the spray extraction insert into the waste water container.

**i** For wet vacuuming, the spray extraction insert must be in the waste water container.

### Close the aqua filter.

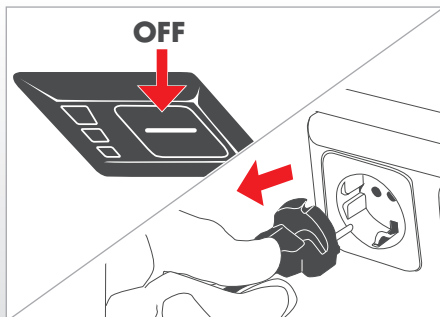
To do this, place the aqua filter lid in the two holders on the waste water tank and gently push the lid down until you hear the unlocking tab latch into place.

**i** Only select nozzles for wet vacuuming which are suitable for wet vacuum operation.

**i** For wet vacuuming, the auxiliary air slide on the handle of the suction hose must always be closed.

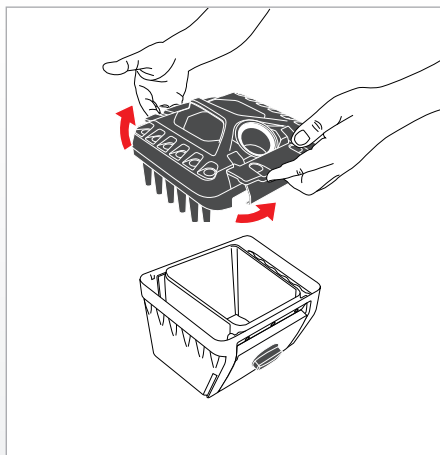
### Perform wet vacuum cleaning.

Pull the selected nozzle from the front to the back over the surface to be dried.



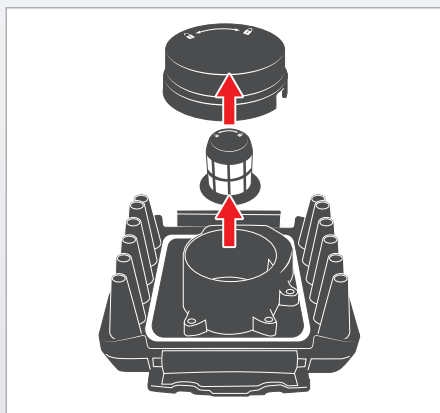
### Tisztítás

- !** Minden tisztítás előtt kapcsolja ki a készüléket, és húzza ki a hálózati dugaszt a dugaszolóaljzatból.
- i** Ne használjon a tisztításhoz kopotató eszközt vagy oldószert.
- i** Tisztítás után hagyja jól megszáradni a készüléket és a tartozékokat.



### Az DryBOX teljes tisztítása

- a) Üritse ki a durva szennyeződést a „Száraz porszívózás” fejezetben leírtak szerint.
- b) Állítsa az DryBOX-ot sík felületre.
- c) Reteszelve ki az DryBOX fedelét.
- d) Emelje ki két kézzel a fedelet a kireteszelő csappantyúknál fogva.
- e) Rázza az esetleg megmaradt szennyeződést egy alkalmas szeméttartályba.
- f) Fordítsa meg a fedelet és balra forgatással oldja ki a zár szimbólummal rendelkező kerek burkolatot (↶). Balra forgatással oldja ki az alatta lévő durva szennyeződés szűrőt is.
- g) Távolítsa el a durva szennyeződés szűrőből a haját és a bolyhokat. Szükség esetén folyó víz alatt tisztítsa meg a szűrőt és ezt követően alaposan szárítsa meg.
- h) Ha szükséges, öblítse át a fedelet és a szennyeződés tartályát folyó vízzel. Hagyja alaposan megszáradni mind a fedelet, mind a tartályt.
- i) A megszáradás után helyezze vissza a durva szennyeződés szűrőt valamint a burkolatot és mindkettőt reteszelve (→ ↷).
- j) Ekkor helyezze vissza az DryBOX fedelét a szennyeződéstartóra és a két reteszelő csappantyú két kézzel történő lenyomásával reteszelve a fedelet.



### Curățare

- !** Înainte de orice curățare, opriți echipamentul și deconectați ștețul de la priză.
- i** Nu utilizați soluții abrazive sau solvenți pentru curățare.
- i** După curățare, lăsați echipamentul și accesoriile să se usuce corespunzător.

### Curățati complet DryBox




- a) Goliți murdăria grosieră așa cum este descris în capitolul „Aspirarea uscată”.
- b) Așezați DryBox pe o suprafață plană.
- c) Deblocați capacul DryBOX-ului.
- d) Ridicați capacul cu ambele mâini de clapetele de blocare.
- e) Se toarnă eventual murdăria rămasă într-un recipient adecvat pentru deșeuri.
- f) Rotiți capacul și deblocați apărătoarea rotundă cu simbolul de lacăt (↔ ↷) prin rotirea acesteia spre stânga (↶ ↷). Desfaceți sita de murdărie grosieră care se află dedesubt de asemenea cu o rotire spre stânga.
- g) Îndepărtați părul și scamele din sita de murdărie grosieră. Dacă este necesar, curățați sita sub apă curgătoare și lăsați-o apoi să se usuce temeinic.
- h) Dacă este necesar, clătiți capacul și recipientul de murdărie sub apă curentă. Apoi lăsați, atât capacul, cât și recipientul de murdărie să se usuce bine.
- i) Introduceți din nou sita de murdărie grosieră și apărătoarea după uscare și blocați-le (→ ↷).
- j) Așezați acum capacul DryBOX din nou pe recipientul de murdărie și blocați capacul prin apăsarea în jos a celor două clape de deblocare cu ambele mâini.

## Čištění

**!** Přístroj před každým čištěním vypněte a vytáhněte ze zásuvky.

- i** K čištění nepoužívejte abrazivní prostředky ani rozpouštědla.
- i** Přístroj a příslušenství po vyčištění důkladně vysušte.

## Úplné čištění modulu DryBOX



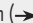
- a) Vysypte hrubé nečistoty, jak je popsáno v kapitole „Suché vysávání“.
- b) Postavte modul DryBOX na rovnou plochu.
- c) Odjistěte víko modulu DryBOX.
- d) Oběma rukama u odjišťovacích klapek zvedněte víko do výšky.
- e) Vysypejte případné zbylé nečistoty do vhodné nádoby na odpadky.
- f) Otočte víko a odjistěte kruhový kryt se symbolem zámku tím () , že jej otočíte doleva (). Vyjměte pod ním umístěné síto na hrubé nečistoty tím, že je vytočíte doleva a ven.
- g) Odstraňte ze síta na hrubé nečistoty vlasy a zbytky vláken. Bude-li to potřeba, vyčistěte síto pod tekoucí vodou a nechte je potom dobře vyschnout.
- h) Pokud je to potřebné, vypláchněte víko a nádobku na nečistoty tekoucí vodou. Následně nechte víko i nádobku na nečistoty důkladně vyschnout.
- i) Nasadíte suché síto na hrubé nečistoty i kryt zpět a obojí zajistíte ().
- j) Nyní nasadíte víko zařízení DryBOX zpět na jímku na nečistoty a zajistíte je zatlačením dvou odjišťovacích klapek oběma rukama dolů.

## Čistenie

**!** Prístroj pred každým čistením vypnite a vytiahnite ho zo zásuvky.

- i** Na čistenie nepoužívajte abrazívne prostriedky, ani rozpúšťadlá.
- i** Prístroj a príslušenstvo po vyčistení poriadne vysušte.

## DryBOX, kompletne vyčistenie


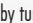
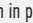
- a) Odstráňte hrubé nečistoty podľa popisu v kapitole „Suché vysávanie“.
- b) Postavte DryBOX na rovnú plochu.
- c) Odstíte kryt DryBOX.
- d) Zdvihnite kryt oboma rukami za odisťovacie klapky smerom do výšky.
- e) Vyprázdňte prípadné zachytené nečistoty do vhodnej odpadovej nádoby.
- f) Otočte veko a odistíte okrúhly kryt so symbolom zámku tým () , že ho otočíte doľava (). Síto na hrubé nečistoty pod ním tiež uvoľníte otočením doľava.
- g) Zo síta na hrubé nečistoty odstráňte vlasy a nečistoty. Ak je to potrebné, očistíte sito pod tečúcou vodou a následne ho nechajte dôkladne vyschnúť.
- h) V prípade potreby opláchnite veko a nádobu na nečistoty pod tečúcou vodou. Potom dôkladne osušte veko, ako aj nádobu na nečistoty.
- i) Po vyschnutí vložte síto na hrubé nečistoty a kryt znovu späť a zaistíte ich ().
- j) Veko DryBOX teraz znovu nasadíte na nádobu na nečistoty a zaistíte ho tým, že oboma rukami stlačíte dve odisťovacie klapky nadol.

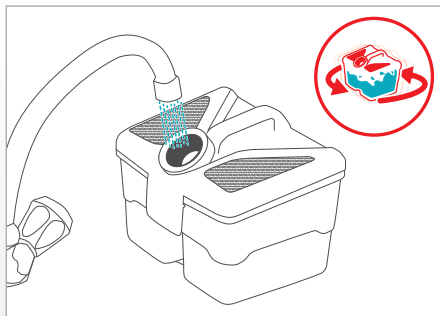
## Cleaning

**!** Before cleaning, always switch off the appliance and unplug it from the socket.

- i** Do not use scouring agents or solvents for cleaning.
- i** After moist cleaning, allow the appliance and accessories to completely dry.

## Completely cleaning the DryBOX

- a) Empty the coarse dirt as described in the “Dry vacuuming” chapter.
- b) Put the DryBOX on a level surface.
- c) Unlock the lid of the DryBOX.
- d) Using both hands, lift up the lid by the locking flaps.
- e) Shake off any residual dirt into a suitable waste container.
- f) Turn the lid and unlock the round cover with the lock symbol () by turning it to the left (). Release the coarse dirt sieve below by also turning it to the left.
- g) Remove hairs and fluff from the coarse dirt sieve. If necessary, clean the sieve under running water and then allow it to dry thoroughly.
- h) If necessary, rinse the lid and the dirt container under running water. Then allow the lid as well as the dirt container to dry thoroughly.
- i) After drying, replace the coarse dirt sieve and the cover and lock both in place ().
- j) Now replace the DryBOX lid back on the dirt container and lock the lid by pressing down the two unlocking latches with both hands.



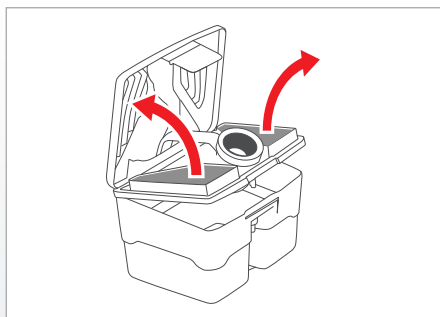
#### A vízsűrő tisztítása enyhe szennyeződés esetén

Száraz porszívózás esetén legkésőbb 30 percenként cserélje ki a vizet (1 liter) a vízsűrőben, mert az elszennyeződik és elhasználódik. Ezt a gyors tisztítást a következő módon végezze:

- Hagyja a szennyvizet a vízsűrőben.
- Töltsön hozzá a csokon keresztül friss vizet. Így módon egyúttal megtisztítja a csok belső peremét.
- Mozgassa úgy a vízsűrőt, hogy a víz érintkezzen belül minden elszennyeződött felülettel.
- Helyezze a vízsűrőt egyenes felületre. Nyissa ki a vízsűrő fedelét.
- Öntse ki a szennyvizet a kiöntő nyíláson keresztül.
- Öblítse át még egyszer tiszta vízzel.
- Zárja be a vízsűrő fedelét.

**i** A vízsűrő gyors tisztítása enyhe szennyeződés esetén nem pótolja a vízsűrő tisztítását a használat végén.

**i** Ha még nem fejezte be a porszívózást, ne felejtse el a kiürített vízsűrőt újra megtölteni 1 liter tiszta vízzel.



#### A vízsűrő tisztítása erős szennyeződés esetén

Végezze el a „Vízűrő tisztítása enyhe szennyeződés esetén” című részben említett lépéseket a)-tól e)-ig.

Nyissa ki a vízsűrőt.

Ehhez oldja ki a reteszelőlapot a vízsűrő fedelén. Hajlítsa fel és vegye le a vízsűrő fedelét.

Vegye ki a két habzivacs szűrőt.

Ehhez oldja ki a reteszelőlap 2. fokozatát. Hajtsa szét a vízsűrőfedél két részét. Vegye ki a két habzivacs szűrőt.

**Csak a takarító és nedves porszívózás funkcióknál: ha be van szerelve a nedves szívóbetét, vegye ki a szennyvíztartályból.**

#### Curățati Aquafilter în caz de contaminare cu nivel redus de impurități

La aspirarea uscată, încoluiți în Aquafilter apa (1 litru) cel mai târziu la fiecare 30 de minute, deoarece, pe de-o parte apa se murdărește, iar pe de altă parte se consumă prin evaporare. Pentru această curățare rapidă, procedați după cum urmează:

- Lăsați apa murdară în Aquafilter
- Adăugați apă proaspătă suplimentară prin intermediul ștuțului. În acest mod, curățați concomitent și marginea interioară a ștuțului.
- Înclinați Aquafilter astfel încât apa din interior să intre în contact cu toate suprafețele murdare.
- Așezați Aquafilter pe o suprafață plană. Deschideți ulterior capacul Aquafilter.
- Turnați apa murdară prin orificiul de evacuare.
- Clătiți din nou cu apă curată.
- Închideți capacul Aquafilter.

**i** Această curățare rapidă a Aquafilter de impurități de intensitate redusă nu înlocuiește curățarea Aquafilter la finalul utilizării.

**i** Dacă nu ați finalizat aspirarea, nu uitați la aspirarea uscată să reumpleți Aquafilter gol cu 1 litru de apă curată.

#### Curățați Aquafilter în cazul unui nivel ridicat de impurități

Parcurgeți etapele a) până la e) din secțiunea „Curățarea Aquafilter în caz de murdărire ușoară”.

Deschideți Aquafilter.

Pentru a proceda în acest mod, eliberați clapeta de deblocare de pe capacul Aquafilter. Ridicați capacul Aquafilter prin rabatare și demontați-l.

Demontați cele două filtre de spumă.

Desfaceți în acest scop cel de-al 2-lea nivel al eclisei de blocare.

Desfaceți cele două elemente ale capacului Aquafilter. Demontați cele două filtre de spumă.

**Numai pentru aspirarea cu spălare și aspirarea umedă: Dacă este montat accesoriul pentru aspirarea umedă, ridicați-l din rezervorul de apă murdară.**





### Čištění filtru Aqua při lehkém znečištění

Při suchém vysávání měňte vodu (1 litr) ve filtru Aqua minimálně každých 30 minut, protože je znečištěná a navíc se rozprašuje. Během tohoto rychlého čištění postupujte následovně

- Znečištěnou vodu ponechte ve filtru Aqua.
- Přes otvor doplňte čerstvou vodu. Takovým způsobem zároveň vyčistíte te vnitřní okraj otvoru.
- Filtrem Aqua pohybujte tak, aby se voda uvnitř dostala do kontaktu se všemi znečištěnými povrchy.
- Položte filtr Aqua na rovnou plochu. Otevřete víko filtru Aqua.
- Špinavou vodu vylijte přes vylievací otvor.
- Filtr ještě jednou vypláchněte čistou vodou.
- Zavřete víko filtru Aqua.

**i** Tohle rychlé čištění filtru Aqua při lehkém znečištění nenahrazuje čištění filtru Aqua po ukončení práce.

**i** Pokud jste vysávání ještě neukončili, nezapomeňte při suchém vysávání znovu naplnit prázdný filtr Aqua 1 litrem čisté vody.

### Čištění filtru Aqua při silném znečištění

Postupujte stejně, jako v kapitole „Čištění filtru Aqua při lehkém znečištění“.

**Otevřete filtr Aqua.**

Povolte odblokovací očko na viku filtru Aqua. Odklopte víko filtru Aqua a odstraňte ho.

**Vytáhněte oba pěnové filtry.**

Povolte 2. stupeň odblokovacího očka. Vyklopte obě části víka filtru Aqua. Vytáhněte oba pěnové filtry.

**Jenom při mokřem a suchém vysávání: Je-li namontovaná vložka na mokřem vysávání, vytáhněte ji ze zásobníku na špinavou vodu směrem nahoru.**

### Čistenie filtra Aqua pri ľahkom znečistení

Při suchom vysávaní meníte vodu (1 liter) vo filtru Aqua minimálne každých 30 minút, pretože je znečistená a navyše sa rozprašuje. Pri tomto rýchlom čistení postupujte takto:

- Znečištěnou vodu nechajte vo filtru Aqua.
- Cez otvor doplňte čerstvú vodu. Takto zároveň vyčistíte vnútorný okraj otvoru.
- Filtrom Aqua pohybujte tak, aby sa voda vo vnútri dostala do kontaktu so všetkými znečistenými povrchmi.
- Filter Aqua položte na rovnú plochu. Otvorte veko filtra Aqua.
- Špinavú vodu vylejte cez vylievací otvor.
- Filter ešte raz vypláchnite čistou vodou.
- Zatvorte veko filtra Aqua.

**i** Toto rýchle čistenie filtra Aqua pri ľahkom znečistení nenahrádza čistenie filtra Aqua po ukončení práce.

**i** Ak ste vysávanie ešte neukončili, nezabudnite pri suchom vysávaní opäť naplniť prázdny filter Aqua 1 litrom čistej vody.

### Čistenie filtra Aqua pri silnom znečistení

Postupujte podľa krokov uvedených v časti „Čistenie filtra Aqua pri ľahkom znečistení“.

**Otvorte filter Aqua.**

Povolte odblokovací očko na veku filtra Aqua. Odklopte veko filtra Aqua a odstráňte ho.

**Vyberte oba penové filtry.**

Povolte 2. stupeň odblokovacího očka. Odklopte obe části veka filtra Aqua. Vyberte oba penové filtry.

**Iba pri mokrom a suchom vysávaní: Ak je namontovaná vložka na mokřem vysávanie, vytiahnite ju zo zásobníka na špinavú vodu smerom nahor.**

### Cleaning the aqua filter when lightly soiled

When dry vacuuming, change the water (1 litre) in the aqua filter at least every 30 minutes, since it then has become dirty or evaporated. Quick cleaning procedure:

- Leave the waste water in the aqua filter.
- Fill it up with clean water through the port. This cleans the inside of the port at the same time.
- Tilt the aqua filter so that the water inside it comes into contact with all dirty surfaces.
- Place the aqua filter on an even surface. Then open the lid of the aqua filter.
- Pour the dirty water out through the outlet.
- Rinse it once again with clean water.
- Close the lid of the aqua filter.

**i** This quick cleaning procedure for light soiling does not mean there is no need to clean the aqua filter at the end of use.

**i** If you have not yet finished vacuuming, remember to fill the emptied aqua filter again with 1 litre of clean water before resuming dry vacuuming.

### Cleaning the aqua filter when heavily soiled

Carry out steps a) to e) under “Cleaning the aqua filter when lightly soiled”.

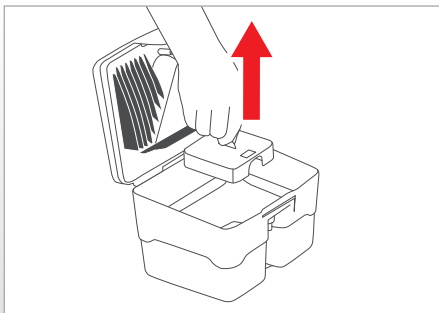
**Open the aqua filter.**

To do this, release the unlocking tab on the aqua filter lid. Lift up the aqua filter lid open and take it off.

**Take out the two foam filters.**

Do this by releasing the 2nd latch of the unlocking tab. Fold apart the two sections of the aqua filter lid. Take out the two foam filters.

**Only for wet vacuuming and spray extraction: If the wet vacuuming insert is installed, lift it out of the waste water tank.**



Ha még található szennyeződés a vízsűrő szennyvíztartályában, öblítse ki alaposan folyó víz alatt, és öntse ki a szennyes vizet a kiöntő nyíláson keresztül.

A szűrő erős szennyeződése esetén vegye ki azt a szennyvíztartályból, és tisztítsa meg folyó víz alatt.

Dacă există în continuare impurități în rezervorul de apă de murdărie al Aquafilter, curățați-l atent sub jet de apă și turnați apa murdărie prin orificiul de evacuare.

Dacă filtrul de aspirație prezintă un nivel ridicat de impurități, demontați-l din rezervorul pentru apă murdărie și curățați-l sub jet de apă.

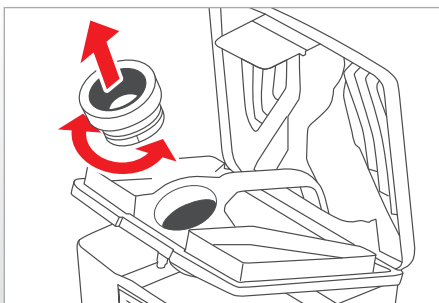


Tisztítsa meg a vízsűrő minden alkatrészét tiszta, esetleg meleg vízzel.

Hagyja jól megszáradni az alkatrészeket.

Curățați toate componentele Aquafilter cu apă curată, eventual caldă.

Lăsați toate componentele să se usuce corespunzător.

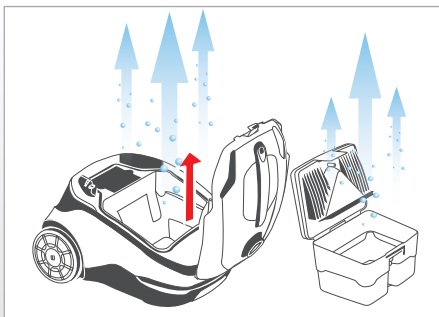


Erős szennyeződés esetén az ún. ejektor a csontkötés elforgatásával kivethető tisztítás céljára.

Öblítse ki az ejektort meleg vízzel.

În cazul unui nivel ridicat de impurități, așa-numitul ejector poate fi demontat prin rotirea etanșării ștufului în scop de curățare.

Clătiți ejectorul cu apă caldă.



Megjegyzés a vízsűrő-rendszer alkalmazásához:

Minden használat után tisztítsa és szárítsa meg a vízsűrőt, valamint a készülék házát.

ⓘ Állott szennyvíz és nedves alkatrészek hozzájárulnak a baktériumok, gombák és szagok szaporodásához.

Mentiune cu privire la utilizarea sistemului Aquafilter:

Curățați și uscați Aquafilter, precum și carcasa aparatului după fiecare utilizare.

ⓘ Apa reziduală stătută și componente umede favorizează proliferarea bacteriilor, fungilor și a mirosurilor.



## Čištění filtračního modulu AQUA-Pure

Nachází-li se v zásobníku na špinavou vodu ještě špina, důkladně jej vyčistěte pod tekoucí vodou a špinavou vodu vylijte přes vylévací otvor.

Je-li nasávací filtr velmi znečištěn, vyberte jej ze zásobníku na špinavou vodu a vyčistěte jej pod tekoucí vodou.

Všechny konstrukční součástky filtru Aqua vyčistěte čistou, případně teplou vodou.

Všechny součástky nechte pořádně vysušit.

V případě silného znečištění můžete vytáhnout a vyčistit i tzv. ejektor otočením těsnění otvoru.

Ejektor opláchněte teplou vodou.

### Čištění a sušení filtračního modulu AQUA-Pure:

Filtr Aqua, použité hubice a kryt přístroje vyčistěte a vysušte po každém použití.

**i** Stojící špinavá voda a vlhké součástky podporují rozmnožování bakterií, plísní a zápachu.



## Čistenie filtra AQUA-Pure

Ak sa v zásobníku na špinavú vodu filtra Aqua ešte nachádza špina, dôkladne ho vyčistite pod tečúcou vodou a špinavú vodu vylejte cez vylievací otvor.

Ak je nasávací filter veľmi znečistený, vyberte ho zo zásobníka na špinavú vodu a vyčistite ho pod tečúcou vodou.

Všetky konštrukčné súčiastky filtra Aqua vyčistite čistou, prípadne teplou vodou.

Všetky súčiastky nechajte poriadne vyschnúť.

Pri silnom znečistení môžete vybrať a vyčistiť aj takzvaný ejektor otočením tesnenia otvoru.

Ejektor opláchnite teplou vodou.

### Čistenie a sušenie filtra AQUA-Pure:

Filtr Aqua, použité hubice a kryt prístroja vyčistite a vysušte po každom použití.

**i** Stojaca špinavá voda a vlhké súčiastky podporujú rozmnožovanie baktérií, plesní a zápachu.



## Cleaning the AQUA-Pure filter

If there is still dirt in the waste water tank of the aqua filter, rinse it thoroughly under running water and pour the waste water out through the outlet.

If the suction filter is heavily soiled, remove it from the waste water tank and rinse it under running water.

Clean all components of the aqua filter with clean, if necessary warm, water.

Allow all components to completely dry.

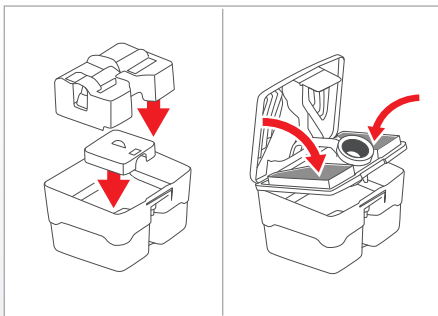
If heavily soiled, you can remove the ejector for cleaning by turning the port gasket.

Rinse the ejector with warm water.

### Cleaning and drying of the aqua filter system:

Clean and dry the aqua filter, the nozzles you have used and the housing of the appliance after every use.

**i** Waste water left in the appliance and damp components may cause bacteria, fungus and odours to accumulate.



Csak a takarító és nedves porszívózás funkcióknál: helyezze be a vízszintszabályozó egységet a szennyvíztartályba. Ügyeljen arra, hogy az úszókapcsoló szabadon mozogjon.

Helyezze be a két habszivacs szűrőt. Zárja le a vízsűrőfedél mindkét részét, amíg hallhatóan és láthatóan be nem kattannak.

Zárja be a vízsűrőt.

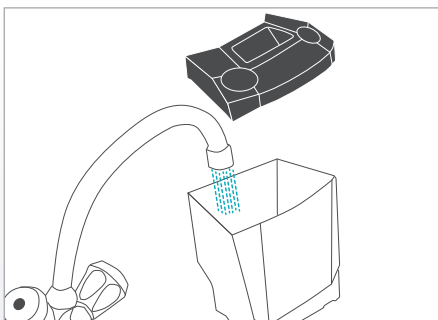
Ehhez helyezze be a vízsűrő fedelét a szennyvíztartó két csatlakozójába, és hajtsa le a vízsűrő fedelét, amíg a reteszelőlapp enyhe nyomásra hallhatóan be nem kattannak.

Numai pentru aspirare umedă și cu spălare: Dacă a fost îndepărtat accesoriul pentru aspirarea cu spălare, introduceți-l în secțiunea inferioară a recipientului pentru apă murdară. Asigurați-vă că respectivul comutator cu flotor se deplasează fără obstacole.

Montați cele două filtre de spumă. Închideți cele două elemente ale capacului Aquafilter până când se aude și se vede că se închid.

Închideți Aquafilter.

În acest scop, introduceți capacul Aquafilter în cele două suporturi de pe recipientul de apă reziduală și rotiți Aquafilter în jos până când se aude cum clema de deblocare se fixează după o ușoară presiune.



#### Frissvíz-tartály tisztítása (a takarító funkció használatakor)

Húzza ki felfelé a frissvíz-tartályt a készülékből.

Vegye le a frissvíz-tartály fedelét, és öntse ki az esetleges maradék vizet.

Tisztítsa meg a frissvíz-tartályt és annak fedelét tiszta, esetleg meleg vízzel a tisztítóanyag maradványainak eltávolítására.

Tegeje rá a frissvíz-tartály fedelét a frissvíz-tartályra.

Helyezze be a frissvíz-tartályt a készülékbe.

#### Curățarea rezervorului pentru apă proaspătă (numai la aspirarea cu spălare)

Extrageți rezervorul de apă proaspătă în sus din echipament.

Demontați capacul rezervorului pentru apă proaspătă prin ridicare și goliiți eventuala apă reziduală existentă.

Curățați rezervorul pentru apă proaspătă și capacul aferent cu apă curată, eventual caldă, pentru a elimina eventuale resturi de soluții agresive de curățare.

Montați capacul rezervorului de apă proaspătă pe rezervorul de apă proaspătă.

Poziționați rezervorul de apă proaspătă din partea superioară în secțiunea posterioară a echipamentului.



## Čištění filtračního modulu AQUA-Pure

Pouze u mokrého a suchého vysávání: Pokud jste odstranili tepovací vložku, zasuňte ji dolů do zásobníku na špinavou vodu. Dbejte na to, aby byl plavákový spínač volný.

Nasaďte oba pěnové filtry. Zavřete obě části filtru Aqua, dokud neuslyšíte a nevidíte, že zapadly.

Zavřete filtr Aqua.

Víko filtru Aqua nasaďte do obou míst k upnutí na zásobníku na špinavou vodu a sklopte ho směrem dolů, dokud neuslyšíte, že po lehkém stisknutí zaklaplo odblokovací očko.



## Čistenie filtra AQUA-Pure

Iba pri suchom a mokrom vysávaní: Ak ste odstránili vložku na tepovanie, zasuňte ju nadol do zásobníka na špinavú vodu. Dbajte na to, aby bol plavákový spínač uvoľnený.

Nasaďte oba penové filtre. Zatvorte obe časti veka filtra Aqua, kým nebudete počuť a vidieť, že zapadli.

Zatvorte filter Aqua.

Veko filtra Aqua nasaďte do oboch upínadiel na zásobníku na špinavú vodu a sklopte ho smerom nadol, kým nebudete počuť, že po ľahkom stlačení zaklaplo odblokovacie očko.



## Cleaning the AQUA-Pure filter

Only for wet vacuuming and spray extraction: If the spray extraction insert was removed, lower it into the waste water tank. Make sure that the float switch can move freely.

Insert the two foam filters. Close the two parts of the aqua filter lid until you see and hear them latch into place.

Close the AQUA filter.

To do this, place the aqua filter lid in the two holders on the waste water tank and gently push the aqua filter down until you hear the unlocking tab latch into place.

### Čištění zásobníku na čerstvou vodu (pouze u mokrého vysávání)

Z přístroje vytáhněte zásobník na čerstvou vodu směrem nahoru.

Zvedněte víko zásobníku na čerstvou vodu a vylijte případnou zbytkovou vodu.

Zásobník na čerstvou vodu a jeho víko vyčistěte čistou, případně teplou vodou, abyste odstranili případné agresivní zbytky čisticích prostředků.

Na zásobník na čerstvou vodu opět nasaďte víko.

Zásobník na čerstvou vodu svrchu nasaďte do zadní části přístroje.

### Čistenie zásobníka na čerstvú vodu (iba pri mokrom vysávaní)

Z prístroja smerom nahor vytiahnite zásobník na čerstvú vodu.

Zadvihnite veko zásobníka na čerstvú vodu a vylejte prípadnú zbytkovú vodu.

Zásobník na čerstvú vodu a jeho veko vyčistite čistou, prípadne teplou vodou, aby ste odstránili prípadné agresívne zbytky čističích prostriedkov.

Na zásobník na čerstvú vodu opäť nasaďte veko.

Zásobník na čerstvú vodu zhora zasuňte do zadnej časti prístroja.

### Cleaning the fresh water tank (only for spray extraction)

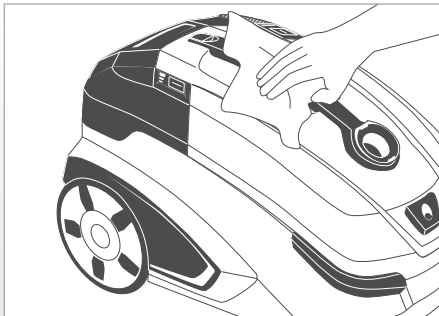
Remove the fresh water tank by lifting out of the appliance.

Take off the lid of the fresh water tank by pulling it up and empty the tank of any remaining water.

Clean the fresh water tank and its lid with clean, warm water to remove any cleaning agent residue, which may be corrosive.

Put the lid back on the fresh water tank.

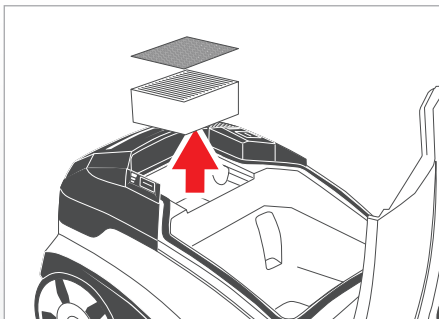
Lower the fresh water tank into the rear of the appliance.



#### A készülék házának tisztítása

Használjon enyhén nedves, puha kendőt a készülékház tisztításához, valamint a szívócsonkon és a házfedel belső oldalán található szennyeződések eltávolításához.

Puha kendővel törölje le a szívótérbe került vízceppeket.



#### A speciális higiénia-szűrő és a speciális higiénia-előszűrő tisztítása

A készülék rendelkezik egy speciális higiénia-szűrővel, valamint egy keskeny, kék habszivacs-előszűrővel, amelyek szükség esetén és a felszívott portól függően többször tisztíthatók.

Tisztítsa meg a speciális higiénia-szűrőt és a speciális higiénia-előszűrőt a szívóerő csökkenése esetén, de legkésőbb fél évenként.

Ehhez vegye ki a speciális higiénia-előszűrőt és a speciális higiénia-szűrőt a fedél kinyitása után a készülékből. Űtögesse azokat egy szilárd alátétre. Erős szennyeződés esetén öblítse le mindkét szűrőt tiszta vízzel.

**i** Ne használjon a tisztításhoz olyan keféket vagy más segédeszközöket, amelyek kárt okozhatnak a szűrőlamellákban. Mielőtt visszahelyezné a készülékbe, hagyja mindkét szűrőt megszáradni.

Cserélje ki a speciális higiénia-szűrőt és a speciális higiénia-előszűrőt, ha a tisztítás nem növelte lényegesen a szívóerőt, illetve ha ezek a szűrők erősen elszennyeződtek vagy megsérültek (lásd a „Karbantartás” fejezet „A speciális higiénia-szűrő és a speciális higiénia-előszűrő cseréje” című részét).

#### Curățarea carcasei echipamentului

Utilizați o lavetă moale, umezită, pentru a curăța carcasa echipamentului și pentru a îndepărta impuritățile de la ștuțul de admisie și din interiorul capacului carcasei.

Uscați apa stropită din camera de aspirație cu o lavetă moale.

#### Curățați FILTRUL special de igienă și filtrul preliminar special de igienă

Echipamentul dispune de un filtru special de igienă de calitate superioară, precum și de un filtru preliminar albastru din material spongios, care poate fi curățat de mai multe ori dacă este necesar și în funcție de tipul de praf din mediul casnic.

Curățați filtrul special de igienă și filtrul preliminar special de igienă. în funcție de utilizare, la reducerea puterii de aspirație – cel târziu la fiecare 6 luni.

Îndepărtați succesiv filtrul preliminar special de igienă și filtrul special de igienă prin ridicare de la nivelul echipamentului, cu capacul carcasei deschis. Scuturați-le pe prin lovirea de o suprafață tare. Clățiți cu apă curată cele două filtre în cazul unui nivel ridicat de impurități.

**i** Nu utilizați o perie sau un instrument ajutător care ar putea deteriora lamele de filtru. Lăsați cele două filtre să se usuce înainte de a le reintroduce în echipament.

Înlocuiți filtrul special de igienă și filtrul preliminar special de igienă cu altele noi, în situația în care curățarea nu conduce la o creștere semnificativă a puterii de aspirație, respectiv dacă acestea prezintă un nivel foarte ridicat de impurități sau deteriorări (a se vedea capitolul „Întreținere”, secțiunea „Înlocuirea filtrului special de igienă și a filtrului preliminar special de igienă”).

Čištění krytu přístroje

K čištění krytu přístroje použijte vlhký měkký hadřík, abyste odstranili špinu kolem nasávacího otvoru a na vnitřní straně víka krytu.

Měkkým hadříkem vyčistěte rozstříkanou vodu v nasávacím prostoru.

Čistenie krytu prístroja

Na čistenie krytu prístroja použijajte vlhkú, mäkkú handričku, aby ste odstránili znečistenie okolo nasávacieho otvoru a na vnútornej strane veka krytu.

Mäkkou handričkou vyčistíte rozstriedanú vodu v nasávacom priestore.

Cleaning the appliance housing

Use a soft, slightly damp cloth to clean the housing of the appliance and to remove dirt on the suction port and the inside of the housing cover.

Dry off splashed water in the suction chamber with a soft cloth.

Čištění speciálního hygienického filtru a speciálního hygienického předfiltru

Přístroj má kvalitní speciální hygienický filtr a tenký pěnový předfiltr, které lze opakovaně čistit dle potřeby a druhu domácího prachu.

Speciální hygienický filtr a speciální hygienický předfiltr vyčistěte vždycky po použití se slábnoucí silou vysávání, nejméně ale každých 6 měsíců.

Otevřete víko krytu a postupně vytáhněte speciální hygienický předfiltr a speciální hygienický filtr směrem nahoru z přístroje. Oba filtry vyklepejte na pevné podložce. Jsou-li filtry velmi znečištěny, vypláchněte je čistou vodou.

**i** K čištění nepoužívejte kartáč ani pomocné materiály, které by mohly poškodit lamely filtru. Před opětovným nasazením počkejte, dokud nebudou filtry znovu úplně suché.

Speciální hygienický filtr a speciální hygienický předfiltr vyměňte za nové, pokud se po čištění výrazně nezvyší síla vysávání, resp. jsou-li velmi znečištěné nebo poškozené (viz kapitola „Údržba“, odstavec „Výměna speciálního hygienického filtru a speciálního hygienického předfiltru“).

Čistenie špeciálneho hygienického filtra a špeciálneho hygienického predfiltru

Přístroj má kvalitní speciální hygienický filtr a tenký modrý pěnový předfiltr, které sa dajú opakovane čistiť podľa potreby a druhu domáceho prachu.

Špeciálny hygienický filter a špeciálny hygienický predfilter vyčistíte vždy po použití s poľavujúcou silou vysávania, minimálne však každých 6 mesiacov.

Otvorte veko krytu a postupne vytiahnite špeciálny hygienický predfilter a špeciálny hygienický filter smerom nahor z prístroja. Oba filtre vyklepte na pevnej podložke. Ak sú filtre veľmi znečistené, vypláchnite ich čistou vodou.

**i** Na čistenie nepoužívajte kefu ani pomocné materiály, ktoré by mohli poškodiť lamely filtra. Pred opätovným nasadením počkajte, kým budú filtre opäť suché.

Špeciálny hygienický filter a špeciálny hygienický predfilter vymeňte za nový, keď sa po čistení výrazne nezvyší síla vysávania, resp. ak sú veľmi znečistené alebo poškodené (pozrite kapitolu „Údržba“, odsek „Výměna špeciálního hygienického filtra a speciálního hygienického předfiltru“).

Cleaning the special hygiene filter and special hygiene prefilter

The appliance has a high-quality special hygiene filter as well as a thin blue foam prefilter, which can be cleaned several times as necessary depending on the type of household dust.

Clean the special hygiene filter and special hygiene prefilter as necessary if the suction power is reduced, but every six months at the latest.

To do this, lift the special hygiene prefilter and then the special hygiene filter out of the appliance with the housing cover open. Knock them against a firm mat. Rinse both filters with clean water if they are very dirty.

**i** Do not use any brushes or implements which could damage the filter ribs. Allow the two filters to dry before putting them back into the appliance.

Replace the special hygiene filter and special hygiene prefilter with new ones if the suction power does not considerably increase after cleaning or if they are very dirty or damaged (see “Maintenance”: “Changing the special hygiene filter and special hygiene prefilter”).

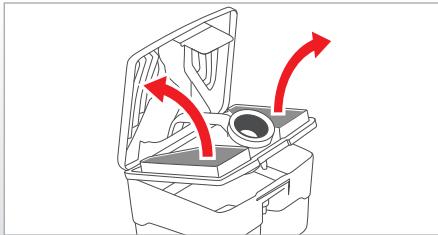
### Karbantartás

**i** Csak eredeti THOMAS alkatrészeket és tartozékokat használjon. Csak ez esetben garantálhatók a készülék funkciói és a tisztítás hatása.

Az itt leírtaknál messzebb menő karbantartási munkákra nincs szükség. Meghibásodott alkatrészek cseréjéhez forduljon a THOMAS vevőszolgálathoz (lásd „Vevőszolgálat” fejezet).

THOMAS porzsákat és szűrőt a szaküzletben és a THOMAS márkaszervizekben rendelhet.

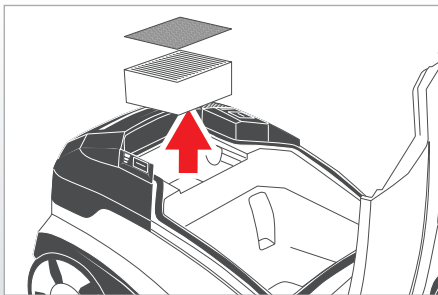
**!** Tisztítási és karbantartási munkák előtt húzza ki a hálózati dugót a dugaszolóaljzatból!



#### Habszivacs szűrők cseréje

Cserélje ki a két habszivacs szűrőt, ha erősen elszennyeződtek vagy megsérültek – legalább 12 havonta.

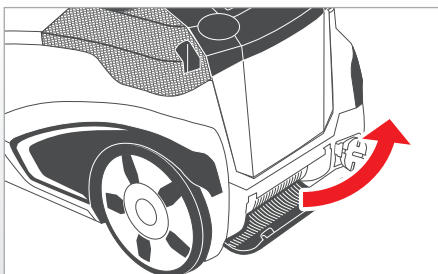
Ehhez vegye ki a két habszivacs szűrőt a vízsűrűből a fentebb leírt módon (lásd „Tisztítás” fejezet”, „A vízsűrű tisztítása”). Tegyen be két új habszivacs szűrőt a vízsűrűbe.



#### A speciális higiénia-szűrő és a speciális higiénia-előszűrő cseréje

Cserélje ki a speciális higiénia-szűrőt és a speciális higiénia-előszűrőt, ha erősen elszennyeződtek vagy megsérültek – legalább 12 havonta.

Ehhez vegye ki a speciális higiénia-előszűrőt és a speciális higiénia-szűrőt a fedél kinyitása után a készülékből. Tegyen be két új szűrőt a készülékbe a megfelelő helyre.



#### A kifúvósűrő cseréje

Elszennyeződés esetén cserélje ki a kifúvósűrőt – legalább 6 havonta.

Ehhez nyomja lefelé a két műanyagfület a kifúvó fedelén. Hajtsa le a kifúvó fedelét. Vegye ki a kifúvósűrőt és tegyen be újat. Hajtsa fel a kifúvó fedelét, amíg a két műanyagfül hallhatóan és láthatóan be nem kattann.

### Întreținere

**i** Utilizați numai piese de schimb și accesorii originale THOMAS. Numai în acest caz pot fi garantate funcțiile echipamentului și efectul de curățare.

Nu sunt necesare lucrări suplimentare de întreținere în plus față de cele prezentate. Pentru a înlocui componentele defecte, contactați departamentul de relații cu clienții al firmei THOMAS (a se vedea capitolul „Departamentul de relații cu clienții”).

Puteți achiziționa saci de praf și filtre THOMAS de la distribuitorul dumneavoastră specializat sau de la departamentul de relații cu clienții THOMAS.

**!** Decuplați ștecărul din priză înainte de a efectua lucrări de curățare și întreținere!

#### Înlocuirea filtrelor de spumă

Înlocuiți cele două filtre de spumă dacă acestea prezintă un nivel foarte ridicat de impurități sau dacă sunt avariate – cel târziu la fiecare 12 luni.

Demontați în acest scop cele două filtre de spumă din Aquafilter conform descrierii de mai sus (a se vedea capitolul „Curățare”, „Curățarea Aquafilter”). Montați cele două filtre de spumă noi în Aquafilter.

#### Înlocuiți filtrul special de igienă și filtrul preliminar special de igienă

Înlocuiți filtrul special de igienă și filtrul preliminar special de igienă dacă sunt foarte murdare sau dacă prezintă defecțiuni – cel târziu la fiecare 12 luni.

În acest scop, demontați prin ridicare din echipament filtrul special de igienă și filtrul preliminar special de igienă, cu capacul deschis al carcasei. Introduceți cele două filtre noi în recipientul prevăzut la nivelul echipamentului.

#### Înlocuiți filtrul de evacuare

Înlocuiți filtrul de evacuare dacă prezintă impurități – cel târziu la fiecare 6 luni.

Apăsăți în acest scop cele două eclise de plastic de pe capacul de ieșire. Coborâți capacul de evacuare. Demontați filtrul de evacuare și montați un nou filtru de evacuare. Ridicați capacul de aspirație până când se aude și se vede că se blochează cele două eclise de plastic de pe capacul de evacuare.



## Údržba

**i** Používejte pouze originální náhradní díly a příslušenství značky THOMAS. Pouze tehdy je možné zaručit funkčnost a čistící účinek přístroje.

Jiná údržba, než údržba popsaná v této kapitole, není potřebná. Pořebujete-li vyměnit poškozené součástky, kontaktujte zákaznický servis společnosti THOMAS (viz kapitola „Služby zákazníkům“).

Sáčky na prach a filtry značky THOMAS si můžete zakoupit ve svém specializovaném obchodě nebo v zákaznickém servisu společnosti THOMAS a na stránkách [www.robert-thomas.net](http://www.robert-thomas.net).

**!** Před čištěním a údržbou přístroj vytáhněte ze zásuvky!

### Výměna pěnového filtru

Oba pěnové filtry vyměňte, když jsou velmi znečištěné nebo poškozené, minimálně ale každých 12 měsíců.

Dle předchozího popisu vyberte z filtru Aqua oba pěnové filtry (viz kapitola „Čištění“, „Čištění filtru Aqua“). Do filtru Aqua nasadíte dva pěnové filtry.

### Výměna speciálního hygienického filtru a speciálního hygienického předfiltru

Speciální hygienický filtr a speciální hygienický předfiltr vyměňte, jsou-li velmi znečištěné nebo poškozené, minimálně ale každých 12 měsíců.

Otevřete víko krytu a vytáhněte speciální hygienický předfiltr a speciální hygienický filtr směrem nahoru z přístroje. Na určené místo v přístroji vložte dva nové filtry.

### Výměna vyfukovacího filtru

Vyfukovací filtr vyměňte při znečištění, minimálně ale každých 6 měsíců.

Obě plastová očka na vyfukovacím víku zatlačte směrem dolů. Vyfukovací víko vyklapte dolů. Vytáhněte vyfukovací filtr a nasadíte nový. Vyfukovací víko zaklopte nahoru, dokud neuvídíte a neuslyšíte, že plastová očka vyfukovacího víka zapadla na správné místo.

## Údržba

**i** Používajte iba originálne náhradné diely a príslušenstvo od spoločnosti THOMAS. Iba v takom prípade je možné zaručiť funkčnosť a čistiaci účinok prístroja.

Iná údržba, než je popísaná v tejto kapitole, nie je potrebná. Ak potrebujete vymeniť poškodené súčiastky, obráťte sa na zákaznický servis spoločnosti THOMAS (pozrite kapitolu „Služby zákazníkom“).

Vrecká na prach a filtre značky THOMAS si môžete kúpiť vo svojom špecializovanom obchode alebo v zákaznickom servise spoločnosti THOMAS a na stránkach [www.robert-thomas.net](http://www.robert-thomas.net).

**!** Pred čistením a údržbou vytiahnite prístroj zo zásuvky!

### Výměna penového filtru

Oba penové filtre vyměňte, keď sú veľmi znečistené alebo poškodené, minimálne však každých 12 mesiacov.

Podľa predchádzajúceho popisu vyberte z filtra Aqua oba penové filtry (pozri kapitolu „Čistenie“, „Čistenie filtra Aqua“). Do filtra Aqua nasadíte dva nové penové filtry.

### Výměna špeciálneho hygienického filtru a špeciálneho hygienického předfiltru

Špeciálny hygienický filter a špeciálny hygienický predfilter vyměňte, keď sú veľmi znečistené alebo poškodené, najneskôr však každých 12 mesiacov.

Otvorte veko krytu a vytiahnite špeciálny hygienický predfilter a špeciálny hygienický filter smerom nahor z prístroja. Na určené miesto v prístroji vložte dva nové filtry.

### Výměna vyfukovacieho filtru

Vyfukovací filter vyměňte pri znečistení, minimálne však každých 6 mesiacov.

Oba plastové očká na vyfukovacom veku zatlačte smerom nadol. Vyfukovacie veko vyklapte nadol. Vytiahnite vyfukovací filter a nasadíte nový. Vyfukovacie veko zaklopte nahor, až pokiaľ neuvídite a nebudete počuť, že plastové očká vyfukovacieho veka zapadli na správne miesto.

## Maintenance

**i** Only use genuine THOMAS spares and accessories. This is the only way to guarantee proper functioning and effective cleaning.

No maintenance other than that described here is necessary. To replace defective components, contact THOMAS customer service (see “Customer service”).

You can obtain THOMAS filters and other accessories at your specialist dealer or from THOMAS customer service as well as under [www.robert-thomas.net](http://www.robert-thomas.net).

**!** Remove the power plug from the socket before performing cleaning and maintenance work!

### Replacing the foam filters

Replace the two foam filters if they are very dirty or damaged, or every 12 months at the latest.

To do this, remove the two foam filters from the aqua filter as described above (see “Cleaning”: “Cleaning the aqua filter”). Insert two new foam filters in the aqua filter.

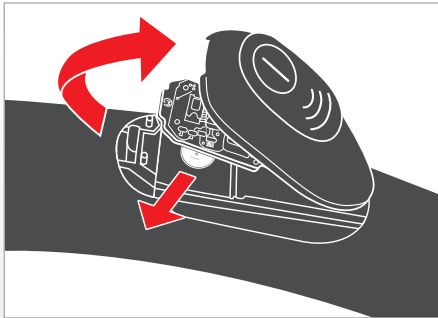
### Replacing the special hygiene filter and special hygiene prefilter

Replace the special hygiene filter and special hygiene prefilter if they are very dirty or damaged, or every 12 months at the latest. To do this, lift the special hygiene prefilter and then the special hygiene filter out of the appliance with the housing cover open. Insert two new filters in the holder provided on the appliance.

### Replacing the exhaust filter

Replace the exhaust filter if it is very dirty, or every six months at the latest.

To do this, push down the two plastic clips on the exhaust cover. Open the exhaust cover. Take out the exhaust filter and insert a new exhaust filter. Close the exhaust cover, making sure you see and hear the two plastic clips latch into place.



**A távirányító elemének cseréje a szívótműlő markolatán\***

**i** Ha a THOMAS DryBOX AMFIBIA porszívó nem működtehető a szívótműlő markolatán található távirányítóval, ki kell cserélni a távirányító elemét.

**Nyissa ki a távirányító fedelét, és vegye ki az alaplapot.** Ehhez nyomja lefelé egy pénzérmével a távirányító fedelének retesztét. Vegye le a távirányító fedelét. Óvatosan vegye ki az alaplapot.

**Oldalirányban vegye ki az elemet az elemtartóból.** A használt elemet helyezze el az e célra kialakított tárolókba. Pótolja az elemet egy ugyanolyan típusúval (CR 1632 / 3 voltos gombelem). Az új elemet oldalirányban ütközésig helyezze be az elemtartóba.

**!** Ügyeljen a pólusokra!  
Az elem mínusz pólusának felül kell lennie.

\*) modellről függő

**Înlocuirea bateriei telecomenzii pe maneta furturnului de aspirație\***

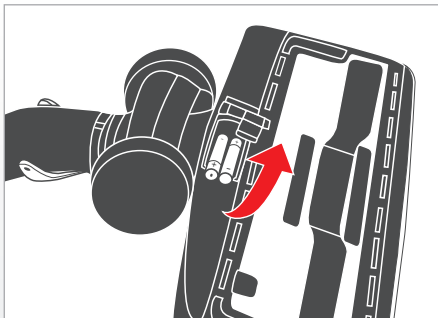
**i** În situația în care THOMAS DryBOX AMFIBIA nu mai poate fi controlat prin intermediul telecomenzii de la nivelul mânerului furturnului de aspirație, este necesară înlocuirea bateriei telecomenzii.

**Deschideți carcasa telecomenzii și demontați placa.** Utilizați în acest scop o monedă pentru a împinge în jos blocarea carcasei telecomenzii. Ridicați carcasa telecomenzii radio. Demontați cu atenție placa.

**Demontați bateria către lateral din suportul bateriei.** Eliminați bateria uzată prin intermediul sistemului local de colectare a deșeurilor. Înlocuiți bateria cu o altă de același tip (baterie tip nasture CR 1632/3 volt). Montați noua baterie în partea laterală a suportului bateriei până la nivelul opritorului.

**!** Respectați polaritatea la efectuarea lucrărilor de montaj!  
Polul negativ al bateriei trebuie să fie orientat în sus.

\*) în funcție de model



**A CleanLight padlóféj elemeinek cseréje\***

**i** Ha sötétség esetén és a padlóféj mozgataása során nem kapcsol be automatikusan a LED-világítás, ki kell cserélni az elemeket.

**Nyissa ki a padlóféj elemtartóját.** Ehhez fordítsa meg a padlóféjet. Nyomja le az elemtartó reteszelfülét, és nyissa ki a fedelet.

**Vegye ki a két elemet.** A használt elemet helyezze el az e célra kialakított tárolókba. Pótolja az elemeket ugyanolyan típusúakkal (Micro / AAA / LR03). Tegye be az új elemeket az elemtartóba.

**!** Ügyeljen a pólusokra (+/-)!

\*) modellről függő

**Înlocuirea bateriilor duzei de pardoseală CleanLight\***

**i** Dacă iluminarea cu LED-uri nu se mai declanșează automat în cazul unui nivel corespunzător de întuneric și la mișcarea concomitentă a duzei pentru pardoseală, este necesară înlocuirea bateriilor.

**Deschideți capacul compartimentului pentru baterii pentru duza de pardoseală.** Rotiți în acest scop duza pentru pardoseală cu latura posterioară în sus. Apăsăți elica de blocare de pe capacul compartimentului pentru baterii și deschideți capacul.

**Scoateți cele două baterii din compartimentul pentru baterii.** Eliminați bateriile uzate prin intermediul sistemului local de colectare a deșeurilor. Înlocuiți bateriile cu două baterii noi de același tip (Micro / AAA / LR03). Introduceți noile baterii în compartimentul pentru baterii.

**!** Respectați polaritatea la efectuarea lucrărilor de montaj (polaritate +/-)!

\*) în funcție de model

### Výměna baterií dálkového ovládání na madle sací hadice\*

**i** Nelze-li už vysavač THOMAS DryBOX AMFIBIA ovládat dálkovým ovládáním na madle sací hadice, musíte vyměnit baterii dálkového ovládání.

Otevřete kryt dálkového ovládání a vytáhněte destičku.

Mincí zatlačte na zámek krytu dálkového ovládání směrem dolů.

Odstraňte kryt dálkového ovládání. Opatrně vytáhněte destičku.

Baterii vytáhněte bokem. Použitou baterii odnesete na sběrné místo.

Baterii nahradíte novou baterií stejného typu (knoflíková baterie CR 1632 / 3 volty). Novou baterii zasunete zboku co nejlouběji do místa na baterii.

**!** Při vkládání baterie zohledněte polohu pólů!  
Mínusový pól musí být obrácen směrem nahoru.

\*) v závislosti na modelu

### Výměna baterií hubice na podlahy CleanLight\*

**i** Nezapne-li se ve tmě při pohybu hubice na podlahy automaticky LED osvětlení, musíte vyměnit baterie.

Na hubici na podlahy otevřete kryt otvoru na baterie. Hubici otočte spodní stranou nahoru. Stiskněte blokovací očko krytu otvoru na baterie a otevřete kryt.

Pohybem nahoru vyberte obě baterie z krytu. Použité baterie odnesete na sběrné místo. Baterie nahradíte dvěma novými bateriemi stejného typu (Micro / AAA / LR03). Nové baterie vložte do otvoru na baterie.

**!** Při vkládání baterie zohledněte polohu pólů (póly +/-)!

\*) v závislosti na modelu

### Výměna batérie diaľkového ovládania na rúčke sacej hadice\*

**i** Ak sa vysávač THOMAS DryBOX AMFIBIA už nedá ovládať diaľkovým ovládaním na rúčke sacej hadice, musíte vymeniť batériu diaľkového ovládania.

Otvorte kryt diaľkového ovládania a vyberte doštičku.

Mincou zatlačte na zámok krytu diaľkového ovládania smerom nadol.

Odstráňte kryt diaľkového ovládania. Opatrne vyberte doštičku.

Batériu vytiahnite smerom nabok. Použitú batériu odnesete do zberného dvora. Batériu nahradíte novou batériou rovnakého typu (gombíková batéria CR 1632 / 3 volty). Novú batériu vsunúte zboku čo najhlbšie do miesta na batériu.

**!** Pri vkladaní batérie zohľadnite polohu pólů!  
Mínusový pól musí byť položený smerom nahor.

\*) podľa modelu

### Výměna batérii hubice podlahy CleanLight\*

**i** Ak sa v tme pri pohybe hubice na podlahy automaticky nezapne LED osvetlenie, musia sa vymeniť batérie.

Na hubici na podlahy otvorte kryt otvoru na batérie. Hubicu otočte spodnou stranou nahor. Stlačte blokovacie očko krytu otvoru na batérie a otvorte kryt.

Pohybom nahor vyberte obe batérie z krytu. Použité batérie odnesete do zberného dvora. Batérie nahradíte dvoma novými batériami rovnakého typu (Micro / AAA / LR03). Nové batérie vložte do otvoru na batérie.

**!** Pri vkladaní batérie zohľadnite polohu pólů (póly +/-)!

\*) podľa modelu

### Changing the battery of the remote control on the handle of the suction hose\*

**i** If your THOMAS DryBOX AMFIBIA can no longer be controlled by the remote control unit on the handle, the remote control unit battery must be replaced.

Open the housing of the remote control and take out the board.

Use a coin to press the lock of the remote control housing downward.

Lift off the housing of the remote control unit. Carefully take out the board.

Remove the battery laterally from the battery holder. Dispose of the used battery through your local collection system. Replace the battery with one of the same type (round cell CR 1632 / 3 V). Insert the new battery from the side all the way into the battery holder.

**!** Pay attention to the polarity (+/- poles) when inserting!  
The minus pole of the battery must face up.

\*) Depending on model

### Changing the batteries of the CleanLight\* floor nozzle

**i** If the LED illumination fails to automatically switch on when lighting conditions dictate and with simultaneous movement of the floor nozzle, the batteries must be replaced.

Open the battery compartment lid of the floor nozzle. To do so, turn the floor nozzle so that its underside faces up. Press the locking catch of the battery compartment lid and open the lid.

Remove the two batteries by pulling them up out of the battery compartment. Dispose of used batteries through your local collection system. Exchange the batteries for two new ones of the same type (micro / AAA / R6). Place the new batteries into the battery compartment.

**!** Pay attention to the polarity (+/- poles) when inserting!

\*) Depending on model

A következő alfejezetek tanácsokkal szolgálnak a három különböző takarítási funkcióval kapcsolatban. Ez a használati utasítás kiegészítésének tekintendő. Minden esetben vegye figyelembe a használati utasítást is.

**Száraz porszívózás**

A száraz porszívózás a THOMAS DryBOX AMFIBIA porszívóval hasonlóan történik, mint egy hagyományos porszívóval. A különbség az, hogy itt vízsűrő köti meg a port.

Az alkalmazásnak megfelelően válasszon alkalmas fejet a tartozékok közül:

Alkalmazás	Fej* / tartozék*
Szőnyeg vagy padló	Padlófej, CleanLight LED padlófej
Szőnyeg	Turbófej
Parketta és más, karcosra érzékeny felületek	Parkettafej
Matracok, kárpit, gépkocsi, stb.	Matrac tisztító fej, kárpit tisztító fej
Fűgák, sarkok, gépkocsi, nehezen hozzáférhető helyek	Résszívó fej
Bútor, számítógép, billentyűzet, könyvek, stb.	Szívóecset

\*) modelltől függő

**Takarítógép funkció**

A THOMAS DryBOX AMFIBIA takarítógép funkciójával elvégezhető a padlószőnyegek, kárpitok és padlók mélytisztítása.

Ennek során egy munkamenetben sor kerül egy tisztítóoldatot nagy nyomású befecskendezésére, a szennyeződés feloldására, a szálak kimosására és a szennyes víz felszívására.

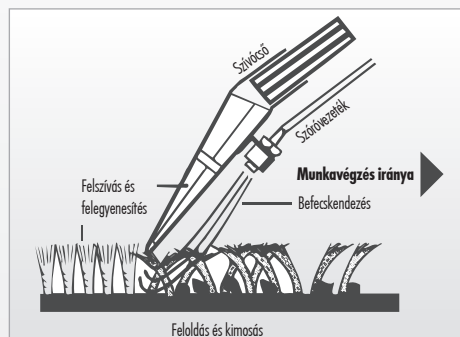
Az alkalmazásnak megfelelően válasszon alkalmas fejet a tartozékok közül:

Alkalmazás	Fej* / tartozék*
Szőnyeg-mélytisztítás + feltöltésváltoztatás	Padlótisztító fej
Kárpit-mélytisztítás + feltöltésváltoztatás	Kárpit tisztító fej
Padlótisztítás	Padlótisztító fej + padlóadapter
Érzékeny padló tisztítása	Felmosó fej + mikroszálas betét Padlótisztító fej + padlóadapter + mikroszálas betét

\*) modelltől függő

Bizonyosodjon meg arról, hogy minden alkalmas-e nedves tisztításra, amit így szeretne megtisztítani. Ne tisztítson nedvesen érzékeny, kézi szövésű vagy oldódó színezésű szőnyeget. Parkettát és laminátot csak enyhén nedves betéttel tisztítson. Vegye figyelembe a gyártó tisztítási tanácsait a tisztítandó tárgyra vonatkozóan.

Ellenőrizze a tisztítandó szőnyeg színezésének tartósságát úgy, hogy egy kevés tisztítószerrel nyom egy fehér pamutkendőre, és megdörzsöli vele a szőnyeg egy kicsi, eldugott helyét. Ha kendő nem színeződik el, arra lehet következtetni, hogy nem oldódó festésről van szó. Ha a kendő elszíneződik, nem szabad a szőnyeget nedvesen tisztítani. Ha bizonytalan, forduljon tanácsért egy szőnyegszaküzlethez. Az egyenes tisztítás érdekében járjon el a következőképpen:



- Addig nyomja a szórófejet, amíg nem lép ki tisztítófolyadék, és húzza a szőnyegre/padlóra felfekvő fejet egyenes sávban a felületen.
- Ha elért a sáv végére, vagy megszakítja a műveletet, engedje el a szórókart a szórósugár megállítása érdekében.
- Szívja fel a nedvességet úgy, hogy a szőnyegen/padlón felfekvő fejet egyenes sávban áthúzza az előtte befecskendezett felületen.
- Ha felszívta a kifecskendezett folyadékot, kezdjen új sávot enyhe átfedéssel az előzőhöz viszonyítva. Így tisztíthatja meg az egész felületet sávról sávra haladva.

Ha a megtisztított sávokon visszamaradtak nedvességnomok, ezeket ismét felszívhatja újabb tisztítószer adagolása nélkül.

Erősen szennyeződött helyekre már a padlótisztító fej előre mozgatása közben felvihet tisztítószerrel. Úgy is végezhet előkezelést, hogy csak a szivattyút helyezi működésbe.

Ügyeljen arra, hogy ne fecskendezzen ki túl sok nedvességet, mert azáltal hullámok és púpok keletkezhetnek a szőnyegen, amelyek csak hosszabb száradás után tűnnek el ismét.

Ha a szőnyeget korábban samponnal kezelték, a THOMAS DryBOX AMFIBIA első használatakor a szokásosnál erősebb hab képződhet a szennyvíztartóban. Ez esetben öntsön fél pohár ecetet a szennyvíztartóba a további habképződés elkerülésére.

Ha hab lép ki a levegőkimenetnél, azonnal kapcsolja le a készüléket, és ürítse ki a szennyvíztartót.

A THOMAS tisztítóúritménnyel végzett egyszeri alaptisztítás után kizárt a habképződés, mert ez a tisztító speciális habgátlót tartalmaz.

Ne lépjen rá a szőnyegre, amíg nedves.

A tisztítás során és azt követően biztosítsa a helyiség jó szellőzését a gyors száradás érdekében.

Ha a szennyvíztartály megtelt, jelez az elektromos úszókapcsoló. A szívás folytatása előtt ki kell üríteni a szennyvíztartályt.

**Nedves porszívózás**

A THOMAS DryBOX AMFIBIA porszívóval felszívhat kiöntött, veszélytelen, vízalapú folyadékokat (pl. vizet, üdítőt, kávét és hasonlót). Az alkalmazásnak megfelelően válasszon alkalmas fejet a tartozékok közül:

Alkalmazás	Fej* / tartozék*
Vízalapú folyadékok felszívása	
<ul style="list-style-type: none"> <li>• szőnyegről</li> <li>• padlóról (csempé, PVC)</li> </ul>	<ul style="list-style-type: none"> <li>• Padlótisztító fej</li> <li>• Padlótisztító fej + padlóadapter</li> <li>• Felmosó fej + mikroszálas betét</li> </ul>

\*) modelltől függő

A felszívott folyadék kezelése megegyezik a takarítás funkcióval ismertetett teendőkkel.

Următoarele subcapitole vă oferă recomandări specifice de utilizare pentru cele trei variante diferite de aspirație și situațiile asociate de utilizare. Acestea sunt considerate o completare la instrucțiunile de utilizare. În toate cazurile trebuie să respectați instrucțiunile de utilizare.

### Aspirare uscată

Aspirarea uscată cu echipamentul dumneavoastră THOMAS DryBOX AMFIBIA se realizează într-o modalitate similară cu cea utilizată în cazul unui aspirator obișnuit. Diferența este că praful este colectat într-un filtru de apă.

Utilizați o duză potrivită din gama de accesorii, în funcție de situația de utilizare:

Caz de utilizare	Duză* / accesorii*
Covor sau pardoseală dură	Duză podele, Duză podele <i>CleanLight</i>
Covor	Duză turbo
Parchet și alte suprafețe sensibile la zgârieturi	Duză pentru parchet
Saltele, tapițerii, autovehicule etc.	Duză pentru saltele/duză pentru tapițerii
Rosturi, colțuri, autovehicule, cu caracter general, zone accesibile cu dificultate	Duză pentru rosturi
Mobilier, computer, tastatură, cărți etc.	Pensulă de aspirare

\*) în funcție de model

### Aspirare cu spălare și extragere prin pulverizare

Prin intermediul echipamentului dumneavoastră THOMAS DryBOX AMFIBIA, cu ajutorul aspirației cu spălare dispuneți de posibilitatea de a efectua o curățare profundă a covoarelor, a tapițeriilor și pardoselilor.

În acest caz, o soluție de curățare este pulverizată în profunzime cu presiune într-o singură operațiune, impuritățile sunt dizolvate, sunt spălate în profunzimea fibrelor, fiind aspirată apa murdară.

Utilizați o duză potrivită din gama de accesorii, în funcție de situația de utilizare:

Caz de utilizare	Duză* / accesorii*
Curățarea în profunzime a covoarelor + îndepărtarea petelor	Duză de aspirație cu spălare a pardoselilor
Curățarea în profunzime a tapițeriilor + îndepărtarea petelor	Duză de aspirare cu spălare pentru suprafețe tapițate
Curățarea pardoselilor dure	Duză de aspirație cu spălare a pardoselilor + adaptor pentru pardoseli dure

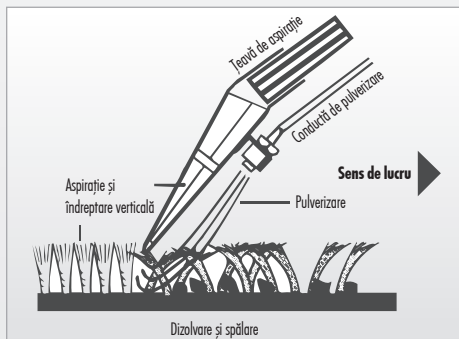
### Curățarea pardoselilor dure sensibile

Duză pentru curățarea parchetului  
+ perniță cu microfibre  
Duză de aspirație cu spălare a pardoselilor  
+ accesorii de spălare pentru pardoseala dură  
+ PERNIȚĂ cu microfibre

\*) în funcție de model

Asigurați-vă că toate materialele pe care doriți să le curățați în mediu umed sunt de asemenea compatibile în acest scop. Nu curățați în nicio situație cu umiditate covoarele sensibile, țesute manual sau cu culori delicate. Curățați parchetul și pardoselile laminate numai cu pernițe umezite. Respectați instrucțiunile de întreținere ale producătorului obiectului care face obiectul lucrărilor de curățare.

Cu privire la covorul care urmează a fi curățat, verificați rezistența culorii frecând covorul într-o zonă restrânsă, care nu se află la vedere, cu o cârpă din bumbac alb impregnată cu soluție de curățare. Dacă nu există urme de culoare pe cârpă, se poate presupune că respectivele culori prezintă rezistența necesară. Dacă pe cârpă apar urme de culoare, nu este permisă curățarea umedă a covorului. Dacă aveți îndoieli, consultați un distribuitor de covoare. Pentru a obține o curățare uniformă, procedați după cum urmează:



- Apăsăți maneta de pulverizare până când este evacuat lichid de curățare și trageți duza așezată pe covor/pardoseala din piatră în linie dreaptă deasupra pardoselii.
- La finalul unei curse sau în cazul întreruperilor, eliberați maneta de pulverizare pentru a opri jetul de pulverizare.
- Aspirați lichidul pulverizat trăgând din nou duza care se află pe covor/pardoseala dură în linie dreaptă din nou peste suprafața de pardoseală pulverizată anterior
- Dacă lichidul pulverizat este aspirat, începeți o nouă cursă cu o suprapunere ușoară cu cea anterioară. Astfel poate fi tratată întreaga zonă, linie cu linie. Dacă pe suprafețele curățate mai rămân urme de lichid, puteți să le aspirați în mod repetat fără o pulverizare.

Pentru suprafețe cu nivel foarte ridicat de impurități, puteți aplica lichid

de curățare în timp ce deplasați înainte duza de aspirare cu spălare a pardoselii. De asemenea, puteți efectua o tratare prealabilă, doar prin punerea în funcțiune a pompei.

Asigurați-vă să nu pulverizați o cantitate prea ridicată de lichid, deoarece acesta poate determina formarea de valuri sau bule în covor, care vor dispărea numai după o perioadă mai lungă de uscare.

În cazul în care covorul a fost tratat cu șampon anterior, la prima folosire a echipamentului THOMAS DryBOX AMFIBIA este posibilă formarea unei cantități ridicate de spumă în rezervorul pentru apa uzată. În acest caz, adăugați o jumătate de cană de oțet în rezervorul pentru apă uzată pentru a evita formarea de spumă.

Dacă este eliminată spumă prin priza de aer, opriți imediat echipamentul și golii rezervorul pentru apă uzată.

Este exclusă formarea de spumă în exces după o singură curățare completă cu o soluție concentrată de curățare THOMAS, deoarece acesta conține un inhibitor special pentru spumă.

Nu îndoiiți covorul când timp acesta este încă umed.

În timpul curățării și ulterior, încăperea trebuie să fie ventilată corespunzător pentru a permite uscarea rapidă.

Când rezervorul pentru apă uzată este plin, sistemul electric de decuplare flotantă este activat și este necesară golirea rezervorului pentru apă uzată înainte ca operațiunea de aspirare să poată continua.

### Aspirarea umedă

Prin intermediul echipamentului dumneavoastră THOMAS DryBOX AMFIBIA dispuneți de posibilitatea de a aspira lichide vărsate, nepericuloase pe bază de apă (de exemplu apă, suc, cafea sau similar).

Utilizați o duză potrivită din gama de accesorii, în funcție de situația de utilizare:

Caz de utilizare	Duză* / accesorii*
Aspirarea de lichide pe bază de apă de pe • covor • pardoseală dură (plăci ceramice, PVC)	<ul style="list-style-type: none"> <li>• Duză de aspirație cu spălare a pardoselilor</li> <li>• Duză de aspirație cu spălare a pardoselilor + adaptor pentru pardoseli dure</li> <li>• Duză pentru curățarea parchetului + PERNIȚĂ cu microfibre</li> </ul>

\*) în funcție de model

Aspirarea se realizează în mod analog cu procedura de aspirare cu spălare.

V následující kapitole najdete několik tipů na různé varianty vysávání a jejich příklady. Považujte je za doplnění návodu k obsluze. V každém případě dodržujte návod k obsluze.

**Suché vysávání**

Suché vysávání vašim vysavačem THOMAS DryBOX AMFIBIA probíhá podobně, jako vysávání běžným vysavačem. Rozdíl je v tom, že prach se zachytává ve vodním filtru. Dle typu vysávání si z příslušenství zvolte vhodnou hubici:

Typ vysávání	Hubice* / příslušenství*
koberce a pevné podlahy	hubice k čištění koberců a pevných podlah/ hubice k čištění podlah a odstraňování chlupů zvířat
Koberec	turbohubice
parkety a jiné povrchy náchylné na poškrábání	hubice na parkety
matrace, čalounění, interiéry vozidel, apod.	hubice na čalounění
šterbiny, rohy, interiéry vozidel obecně nepřístupná místa	hubice na šterbiny
nábytek, pc, klávesnice, křidky, apod.	kartáč na nábytek

\*) v závislosti na modelu

**Mytí a tepování**

Váš vysavač THOMAS DryBOX AMFIBIA dokáže tepováním hlubkově vyčistit koberec, čalounění a pevné podlahy. Během tepování v jednom pracovním kroku pod tlakem nastříká čisticí roztok do hloubky, rozpustí špínu, kterou následně vysaje spolu se špinavou vodou.

Dle typu vysávání si z příslušenství zvolte vhodnou hubici:

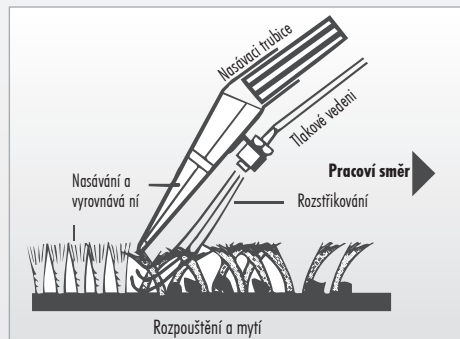
Typ vysávání	Hubice* / příslušenství*
hlubkové čištění koberců + odstraňování skvrn	tepovací hubice na podlahy
hlubkové čištění čalounění + odstraňování skvrn	tepovací hubice na čalounění
čištění pevných podlah	tepovací hubice na podlahy adaptér na pevné podlahy

čištění citlivých a pevných podlah  
 čisticí hubice na parkety + utěrka z mikrovlákna a tepovací hubice na podlahy + nástavec k mytí pevných podlah s utěrkou z mikrovlákna

\*) v závislosti na modelu

Ujistěte se, že všechny předměty, na které chcete aplikovat mokré čištění, jsou k takovému čištění vhodné. Nikdy nečistěte jemně, ručně tkané nebo barevně nestabilní koberce. Parkety a laminátové podlahy čistěte pouze vlhkou mlohou a utěrkou. U každého čištěného předmětu respektujte pokyny k ošetřování od výrobce.

Na koberci, který chcete vyčistit, zkontrolujte stabilitu barev. Na bílý bavlněný hadřík nalijte trochu čistícího roztoku a rozetřete ho na malém, zakrytém místě na koberci. Nezůstanou-li na hadříku barevné stopy, můžete předpokládat, že barvy koberce jsou stabilní. Objeví-li se na hadříku barevné skvrny, nesmí se koberec čistit namokro. V případě pochyb se poraďte s odborným prodejcem koberců. K dosažení rovnoměrného čištění dodržujte tento postup:



- Stiskněte rozprašovací páčku, dokud nevystříkne čisticí tekutina a projíždějte po koberci/podlaze příslušnou hubicí v přímé linii.
- Na konci dráhy, nebo při přerušení práce, pusťte rozprašovací páčku, abyste zastavili proud vody.
- Rozstříkanou vodu vysajte tak, že příslušnou hubicí projedete po koberci/podlaze znovu v přímé linii po předtím nastříkané podlaze.
- Když tekutinu vysajete, začněte novou linii, která se bude mírně překrývat s předchozí. Takto postupujte po celé ploše, linii po linii.

Zůstávají-li na znečištěných místech ještě stopy tekutiny, opět tohle místo vysajte, ale už na něj nerostříkujte vodu. Na velmi znečištěných místech můžete čisticí tekutinu nanášet už během pohybu tepovací

hubice dopředu. Podlahu si můžete přichystat tak, že na ni použijete jenom čerpadlo.

Nerostříkujte příliš velké množství tekutiny, protože na koberci by pak vznikly vlny a boule a musel by se sušit příliš dlouho.

Byli koberec už předtím ošetřen saponátem, může dojít během prvního použití vysavače THOMAS DryBOX AMFIBIA ke zvýšené tvorbě pěny v zásobníku na špinavou vodu. V takovém případě přidejte do zásobníku na špinavou vodu šálku octa, abyste zabránili další tvorbě pěny.

Vychází-li pěna z výstupu vzduchu, přístroj ihned vypněte a vyprázdněte zásobník na špinavou vodu.

Je vyloučeno, aby se zvýšená tvorba pěny objevila po prvním důkladném čištění čisticím koncentrátem THOMAS, protože obsahuje speciální omezovač pěnění.

Dokud je koberec mokrý, nechoďte po něm. Během čištění a po něm důkladně vyvětrejte, abyste urychlili sušení.

**Jakmile se nádrž na špinavou vodu naplní, aktivuje se elektronický plovákový spínač a zásobník na špinavou vodu musí být vyprázdněn. Až poté lze pokračovat ve vysávání.**

**Mokré vysávání**

Svým vysavačem THOMAS DryBOX AMFIBIA můžete vysávat rozlité bezpečné tekutiny na bázi vody (např. vodu, šťávu, kávu, apod.).

Dle typu vysávání si z příslušenství zvolte vhodnou hubici:

Typ vysávání	Hubice* / příslušenství*
Vysávání tekutin na bázi vody z <ul style="list-style-type: none"> <li>• koberců</li> <li>• pevných podlah (dlaždice, PVC)</li> </ul>	<ul style="list-style-type: none"> <li>• tepovací hubice na podlahy</li> <li>• tepovací hubice na podlahy, včetně adaptéru na pevné podlahy</li> <li>• čisticí hubice na parkety + s utěrkou z mikrovlákna</li> </ul>

\*) v závislosti na modelu

Proces vysávání je podobný procesu tepování.

V nasledujúcej kapitole nájdete niekoľko tipov na rôzne varianty vysávania a ich príklady. Považujte ich za doplnenie návodu na obsluhu. V každom prípade rešpektujte návod na použitie.

### Suché vysávanie

Suché vysávanie vašim vysávačom THOMAS DryBOX AMFIBIA prebieha podobne, ako vysávanie bežným vysávačom. Rozdiel je v tom, že prach sa zachytáva vo vodnom filtri. Podľa typu vysávania si z príslušenstva zvolte vhodnú hubicu:

Typ vysávania	Hubica*/príslušenstvo*
koberce a pevné podlahy	hubica na čistenie kobercov a pevných podláh/ hubica na čistenie podláh a odstraňovanie zvieracích chlpov
Koberiec	turbohubica
parkety a iné povrchy citlivé na poškrabanie	hubica na parkety
matrace, čalúnenie, interiéry vozidiel a pod.	hubica na čalúnenie
škáry, rohy, interiéry vozidiel všeobecne ťažko prístupné miesta	hubica na škáry
nábytok, pc, klávesnice, knihy a pod.	kefa na nábytok

\*) podľa modelu

### Umývanie a tepovanie

Svojim vysávačom THOMAS DryBOX AMFIBIA môžete pomocou tepovania hlboko vyčistiť koberce, čalúnenie a pevné podlahy.

Pri tom sa v jednom pracovnom kroku pod tlakom nastrieka čistiaci roztok do hĺbky, rozpustí špina, ktorá sa vysaje spolu so špinavou vodou.

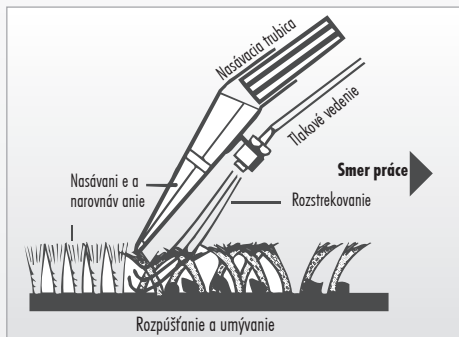
Podľa typu vysávania si z príslušenstva zvolte vhodnú hubicu:

Typ vysávania	Hubica*/príslušenstvo*
hlbkové čistenie kobercov + odstraňovanie škvŕn	tepovacia hubica na podlahy
hlbkové čistenie čalúnenia + odstraňovanie škvŕn	tepovacia hubica na čalúnenie
čistenie pevných podláh	tepovacia hubica na podlahy
čistenie citlivých pevných podláh	čistiaca hubica na parkety + utierka z mikrovlákná a tepovacia hubica na podlahy + nástavec na umývanie pevných podláh s utierkou z mikrovlákná

\*) podľa modelu

Uistite sa, že všetky predmety, na ktoré chcete použiť mokré čistenie, sú na takéto čistenie vhodné. Nikdy nečistite jemné, ručne tkané alebo farebne nestabilné koberce. Parkety a laminátové podlahy čistíte iba vlhku hmlou s utierkou. Pri každom čistenom predmete rešpektujte pokyny na ošetrovanie od výrobcu.

Na koberci, ktorý sa má vyčistiť skontrolujte, či sú jeho farby stabilné. Na bielu bavlnenú handričku nalejte trochu čistiaceho roztoku a rozotrite ho na malé, zakryté miesto na koberci. Ak na handričke nezostanú žiadne farebné stopy, môžete vychádzať z toho, že farby koberca sú stabilné. Ak sa na handričke objavia farebné škvŕny, koberec sa nesmie čistiť namokro. V prípade pochybností sa poraďte s odborným predajcom kobercov. Pre dosiahnutie rovnomerného čistenia dodržiavajte tento postup:



- Sťahte rozprašovací páčku, až kým nevystrekne čistiaci roztok a prechádzajte po koberci/dlážke príslušnou hubicou v priamej línii.
- Na konci dráhy, alebo pri prerušení práce pustíte rozprašovaciu páčku, aby ste zastavili prúd vody.
- Rozstriedanú tekutinu povysávajte tak, že príslušnou hubicou prejdete po koberci/dlážke opäť v priamej línii po predtým nastriekanej podlahe.
- Keď povysávate tekutinu, začinite novú líniu, ktorá sa bude mierne prekrývať s predchádzajúcou. Takto postupujte po celej ploche, líniu po líniu.

Ak by na vyčistených miestach ešte zostávali stopy tekutiny, povysávajte toto miesto znovu, ale už naň nerozprašujte žiadnu vodu.

Na veľmi znečistených miestach môžete čistiacu tekutinu nanášať už pri pohybe tepovacej hubice vpred. Dlážku si môžete aj pripraviť tak, že na ňu použijete iba čerpadlo. Myslite na to, aby ste nenastriekali príliš veľa tekutiny, pretože koberec by sa potom mohol zvlhčiť a musel by sa sušiť príliš dlho.

Ak bol koberec už predtým ošetrený saponátom, môže pri prvom použití vysávača THOMAS DryBOX AMFIBIA dôjsť k zvýšenej tvorbe peny v zásobníku na špinavú vodu. V takomto prípade pridajte do zásobníka na špinavú vodu šálku octu, aby ste zabránili ďalšej tvorbe peny.

Ak pena vychádza z výstupu vzduchu, ihneď vypnite prístroj a vyprázdňte zásobník na špinavú vodu.

Je vylúčené, aby sa zvýšená tvorba peny vyskytla po prvom dôkladnom čistení čistiacim koncentrátom THOMAS, pretože obsahuje špeciálny obmedzovač penenia.

Kým je koberec mokrý, nemali by ste po ňom chodiť. Počas čistenia a po ňom by ste mali miestnosť poriadne vyvetrať, aby sa urýchlilo sušenie.

**Keď je nádrž na špinavú vodu plná, zapne sa elektrické plavákové vypnutie. Nádrž na špinavú vodu sa musí vyprázdniť, aby sa mohlo pokračovať vo vysávaní.**

### Mokré vysávanie

Svojim vysávačom THOMAS DryBOX AMFIBIA môžete vysávať rozliate, bezpečné tekutiny na báze vody (napr. vodu, šľavu, kávu a podobne).

Podľa typu vysávania si z príslušenstva zvolte vhodnú hubicu:

Typ vysávania	Hubica*/príslušenstvo*
Vysávanie tekutín na báze vody z	<ul style="list-style-type: none"> <li>• koberec</li> <li>• pevných podláh (dlaždice, PVC)</li> </ul>
	<ul style="list-style-type: none"> <li>• tepovacia hubica na podlahy</li> <li>• tepovacia hubica na podlahy vrátane adaptéra na pevné podlahy</li> <li>• čistiaca hubica na parkety + s utierkou z mikrovlákná</li> </ul>

\*) podľa modelu

Proces vysávania je podobný, ako proces tepovania.

The following sections provide tips on the three different vacuuming modes and the jobs they are suitable for. They can be regarded as a supplement to the operating manual. In all cases, observe the operating instructions.

**Dry vacuuming**

Dry vacuuming with your THOMAS DryBOX AMFIBIA is similar to using a conventional vacuum cleaner. You utilise either the cyclone filter technology using the DryBOX or the water filter technology using the AQUA-Pure filter. If using the latter, the dust gets trapped in water. Use the appropriate nozzle from the accessories according to the job:

Application	Nozzle* / Accessory*
Carpet or hard flooring	Floor nozzle, <b>CleanLight</b> floor nozzle
Carpets	Turbo nozzle
Parquet and other easily-scratched surfaces	Parquet nozzle
Mattresses, upholstery, car etc.	Mattress nozzle, Upholstery nozzle
Crevices, corners, car, other hard-to-reach areas	Crevice nozzle
Furniture, keyboards, books etc.	Dust brush

\*) Depending on model

**Perform wet cleaning and spray extraction only with the AQUA-Pure filter fitted**

With your THOMAS DryBOX AMFIBIA, you can perform intensive cleaning of carpeted floors, upholstery and hard floors using the spray extraction cleaning function.

In a single operation, pressurised cleaning solution is sprayed deep into the fibres, dirt is dissolved and washed out and the waste water is extracted.

Use the appropriate nozzle from the accessories according to the job:

Application	Nozzle* / Accessory*
Intensive carpet cleaning and stain removal	Floor spray nozzle
Intensive upholstery cleaning and stain removal	Upholstery spray nozzle

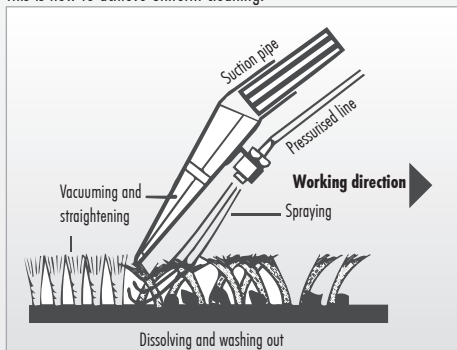
Hard floor cleaning	Floor spray nozzle + hard floor adapter
Easily-scratched surfaces cleaning	Parquet cleaning nozzle + microfibre pad

\*) Depending on model

Make sure that everything you intend to wet-clean is suitable for this procedure. Never wet-clean fine, hand-woven or non-colour-fast carpets. Only clean parquet and laminate floors with a damp mist with pad. Follow the care instructions from the manufacturer of the object to be cleaned.

Test the colour-fastness of carpets you wish to clean by pouring some cleaning solution on a white cotton cloth and rubbing this on a small, normally hidden area of the carpet. If the cloth shows no traces of colour, you can assume that the colours will not run. If any colour appears on the cloth, do not wet-clean the carpet. In case of doubt, consult a carpet specialist.

This is how to achieve uniform cleaning:



- Press the spray lever until cleaning fluid comes out, place the spray nozzle flat on the floor covering and move it in straight lines over it.
- At the end of each stroke or when you to take a break, release the spray lever to stop the spray jet.
- Vacuum up the sprayed fluid by again placing the spray nozzle flat on the floor covering and moving it in straight lines over the area you sprayed.
- When you have vacuumed up the sprayed fluid, begin a new stroke that slightly overlaps the previous one. Carry on stroke by stroke until the entire surface has been treated.

If any traces of fluid remain on the cleaned areas, you can vacuum these spots again without spraying.

For heavily soiled spots, you can apply the cleaning fluid during the forward motion of the floor spray nozzle. You can also pretreat the carpet by only putting the pump into operation.

Take care not to spray too much fluid as this may cause corrugations in the carpet that will only recede after a lengthy drying process.

If the carpet has been shampooed before, using the THOMAS DryBOX AMFIBIA for the first time may result in a greater amount of foam being generated in the waste water container. In this case, add a half cup of vinegar to the waste water tank to prevent further foaming.

If foam comes out of the air outlet, switch off the appliance immediately and empty the waste water tank.

After initial intensive cleaning, you can prevent excessive foaming by using THOMAS cleaning concentrate, which contains a special anti-foaming agent.

Avoid treading on the carpet as long as it is still damp.

During and after cleaning, keep the room well ventilated for quick drying.

If the waste water container is filled, the electric float switch shut-off triggers and you must empty the waste water tank before vacuuming can continue.

**Perform wet vacuuming only with the AQUA-Pure filter fitted**

Your THOMAS DryBOX AMFIBIA can vacuum up spilled water-based, non-hazardous fluids (water, fruit juice, coffee or similar liquids).

Use the appropriate nozzle from the accessories according to the job:

Application	Nozzle* / Accessory*
Cleaning up water-based fluids from:	
• Carpets	• Floor spray nozzle
• Hard floors (tiles, PVC)	• Floor spray nozzle + hard floor adapter
	• Parquet cleaning nozzle + microfibre pad

\*) Depending on model

The vacuuming procedure is similar to spray extraction.



Fellépett hibák/ hibás funkciók	Ok / teendő
<b>Általában (minden funkció)</b>	
A készüléket nem kapcsol be	<ul style="list-style-type: none"> <li>Meghibásodott a hálózati kábel, a dugó vagy a dugaszolóaljzat?</li> <li>Vizsgálat előtt húzza ki a hálózati dugót, esetleg végeztesse el a javítást szakképzett személyzettel</li> <li>Be van kapcsolva a készülék? → ellenőrizze</li> </ul>
<b>Porszívózás (száraz szívás)</b>	
Szíváskor por lép ki	<p>a) Az DryBOX használatakor:</p> <ul style="list-style-type: none"> <li>Redeszen le van zárva elől az DryBOX fedele és a reteszelő csappantyú? → ellenőrizze</li> <li>Lehet, hogy megtelt az DryBox? → ürítse ki / szükség esetén tisztítsa meg a fő ciklon-porleválasztót</li> </ul> <p>b) Az AQUA-Pure szűrődoboz használatakor:</p> <ul style="list-style-type: none"> <li>A vízsűrő rendszer a használati útmutatónak megfelelően van beszerelve?</li> <li>Elegendő víz van a szennyvíztartóban? → ellenőrizze</li> </ul>
A szívóerő fokozatosan alábbhagy	<ul style="list-style-type: none"> <li>Eldugult a speciális higiénia-szűrő? → tisztítsa meg a speciális higiénia-szűrőt</li> <li>Durva szennyeződés tömte el a fejet, a szívócsövet vagy a szívótömlőt? → a cső megnyújtása üzemeltetés közben lazítja az eltömődést, szüntesse meg az eltömődést</li> <li>Jól le van zárva a készülék fedele? → ellenőrizze</li> </ul>
Túl alacsony a szívóerő	<ul style="list-style-type: none"> <li>Eltömődött az ejektor a szívócsokban? → szerelje ki, tisztítsa meg, ill. öblítse át vízzel</li> <li>Eldugult a speciális higiénia-szűrő? → tisztítsa meg a speciális higiénia-szűrőt</li> <li>Durva szennyeződés tömte el a fejet, a szívócsövet vagy a szívótömlőt? → szerelje ki és tisztítsa meg</li> <li>Minimumra van állítva az elektronikus szívóerőszabályzó? → állítsa maximumra a szívóerőt</li> <li>Nyitva van a mechanikus szívóerőszabályzó a markolaton? → zárja be a tologombot a markolaton</li> </ul>
Sok vízcsepp a készülék fedelének belső oldalán	<ul style="list-style-type: none"> <li>Valószínűleg túl sok porral töltődött meg a VÍZSZŪRŐ rendszer → tisztítsa meg a VÍZSZŪRŐ rendszert, cserélje ki a vizet</li> </ul>

Fellépett hibák/ hibás funkciók	Ok / teendő
<b>Takarító funkció</b>	
A készülék kikapcsol üzemeltetés közben	<ul style="list-style-type: none"> <li>Megtelt a szennyvíztartály (jelzett az úszó)? → ürítse ki</li> <li>Ferdén áll a porszívó, vagy gyorsan mozgatta forduláskor (jelzett az úszó)? → állítsa egyenesbe, és kapcsolja be újra a készüléket</li> </ul>
Víz lép ki a készülék kifúvónyílásából	<ul style="list-style-type: none"> <li>Elszennyeződött az úszó a szennyvíztartóban, és ezért nem jelez, ha megtelt a tartály? → tisztítsa meg az úszót és a tartályt</li> </ul>
A szívótérben szokatlanul nagy víztöcse gyűlt össze (néhány csepp víz normális)	<ul style="list-style-type: none"> <li>Elszennyeződtek a tömitések és a tömitőfelületek? → tisztítsa meg</li> <li>Nincs bent a vízszintszabályzó egység? → ellenőrizze</li> </ul>
Szokatlanul erős a habképződés a szennyvíztartóban	<ul style="list-style-type: none"> <li>Az eredeti THOMAS tisztítóújítményt használta? → cserélje ki</li> </ul>
Nem lép ki tisztítófolyadék, pedig be van kapcsolva a szivattyú	<ul style="list-style-type: none"> <li>Van tisztítófolyadék a frissvíz-tartályban? → töltsen meg</li> <li>Eltömődött a szórófej? → helyezze egy időre langyos vízbe, és utána fújjon bele erősen a szórófejbe</li> <li>Eltömődött a tartály csatlakozó nyílása? → vegye ki a frissvíz-tartályt, és alaposan porszívózza ki a résszívó fejjel a tartály csatlakozó nyílását (frissvíz-tartály/ház csatlakozás) az esetleges szennyeződések eltávolítására</li> </ul>
Túl sok maradék nedvesség, a tisztítófolyadék felszívása nem megfelelő	<ul style="list-style-type: none"> <li>Minimumra van állítva az elektronikus szívóerőszabályzó? → állítsa maximumra a szívóerőt</li> <li>Nyitva van a mechanikus szívóerőszabályzó a markolaton? → zárja be a tologombot a markolaton</li> <li>Jól felfekszik a padlótisztító fej a padlóra? → állítsa jobban függőlegese a padlótisztító fejet</li> </ul>

Defecțiuni survenite/ Funcții necorespunzătoare	Cauză / asistență
<b>Aspecte generale (toate funcțiile)</b>	
Echipamentul nu poate fi pus în funcțiune	<ul style="list-style-type: none"> <li>• Cablurile de alimentare cu energie electrică, ștecărul și priză sunt intacte?</li> <li>• Înainte de verificare este necesară decuplarea ștecărului prin priză, cu efectuarea eventualelor lucrări de reparații numai de către personal de specialitate autorizat</li> <li>• Echipamentul este pornit? → verificare</li> </ul>
<b>Aspirarea prafului (aspirare uscată)</b>	
La aspirare este evacuat praf	<p>a) Atunci când utilizați DryBOX:</p> <ul style="list-style-type: none"> <li>• Capacul DryBox și clapeta de eliberare din față sunt corect blocate? → verificați</li> <li>• Este easyBox posibil umplut excesiv? → goliiți / ciclonul principal, dacă este necesar curățați</li> </ul> <p>b) Când utilizați cutia de filtru AQUA-Pure:</p> <ul style="list-style-type: none"> <li>• Sistemul AQUAFILTER este montat conform instrucțiunilor de utilizare?</li> <li>• Este disponibilă suficientă apă în rezervorul pentru apa uzată? → verificați</li> </ul>
Puterea de aspirație scade treptat	<ul style="list-style-type: none"> <li>• Filtrul special de igienă este colmatat? → curățarea filtrului special de igienă</li> <li>• Duza, țeava de aspirație sau furtunul de aspirație sunt colmate cu impurități grosiere? → dilatarea furtunului în timpul funcționării slăbește colmatarea, îndepărtarea colmatării</li> <li>• Capacul carcasei este închis corect? → verificare</li> </ul>
Capacitatea de aspirație este prea redusă	<ul style="list-style-type: none"> <li>• Ejectorul din ștuțul de aspirație este colmatat? → demontare și curățare, respectiv clătire cu apă</li> <li>• Filtrul special de igienă este colmatat? → curățarea filtrului special de igienă</li> <li>• Duza, țeava de aspirație sau furtunul de aspirație sunt colmate cu impurități grosiere? → demontare și curățare</li> <li>• Reglarea electronică a capacității de aspirație este configurată la MIN? → configurarea capacității de aspirație la MAX</li> <li>• Reglarea mecanică a aspirației de pe mâner este deschisă? → închideți butonul de culisare de pe mâner</li> </ul>
Numeroase picături de apă pe latura interioară a capacului carcasei	<ul style="list-style-type: none"> <li>• Sistemul AQUAFILTER este, probabil, colmatat cu prea mult praf → curățați sistemul AQUAFILTER, schimbați apa</li> </ul>

Defecțiuni survenite/ Funcții necorespunzătoare	Cauză / asistență
<b>Aspirare cu spălare</b>	
Echipamentul se oprește pe parcursul funcționării	<ul style="list-style-type: none"> <li>• Rezervorul de apă uzată este plin (activarea fotorului)? → golire</li> <li>• Echipamentul este în poziție înclinată sau a fost deplasat rapid într-o curbă (activarea fotorului)? → amplasarea echipamentului pe o suprafață plană, repornirea echipamentului</li> </ul>
Se scurge apă din-orificiile de evacuare ale echipamentului	<ul style="list-style-type: none"> <li>• Fotorul din rezervorul pentru apa uzată prezintă impurități și nu mai prezintă mobilitate, ceea ce înseamnă că nu se mai poate activa în situația în care rezervorul este plin? → curățarea fotorului și a rezervorului</li> </ul>
În camera de aspirație se adună o cantitate neobișnuit de mare de apă (câteva picături reprezintă o prezență firească)	<ul style="list-style-type: none"> <li>• Garniturile și suprafețele de etanșare prezintă un nivel ridicat de impurități? → curățare</li> <li>• A fost omis suportul pentru accesoriul de spălare? → verificare</li> </ul>
Se formează o cantitate ridicată de spumă ieșită din comun în rezervorul pentru apa uzată	<ul style="list-style-type: none"> <li>• A fost utilizată soluție concentrată de curățare originală THOMAS? → înlocuire</li> </ul>
Nu este evacuat lichid de curățare, deși pompa este pornită	<ul style="list-style-type: none"> <li>• În rezervorul pentru substanța de pulverizare este prezent lichid de curățare? → completare</li> <li>• Duza de pulverizare este colmatată? → lăsați duza în apă caldă pentru un anumit interval și suflați-o ulterior intens cu aer</li> <li>• Deschiderea pentru racordarea rezervorului este colmatată? → demontați rezervorul pentru apă proaspătă și aspirați temeinic deschiderea pentru racordarea rezervorului (punct de îmbinare pentru rezervorul pentru apă proaspătă/carcasă) cu duza pentru rosturi pentru a elimina eventuale impurități</li> </ul>
Umiditatea reziduală prea ridicată, lichidul de curățare nu este aspirat în mod corespunzător	<ul style="list-style-type: none"> <li>• Reglarea electronică a capacității de aspirație este configurată la MIN? → configurarea capacității de aspirație la MAX</li> <li>• Reglarea mecanică a aspirației de pe mâner este deschisă? → închideți butonul de culisare de pe mâner</li> <li>• Duza de aspirație cu spălare a pardoselilor este poziționată corect la nivelul pardoselii? → aduceți în poziție perpendiculară duza de aspirație cu spălare a pardoselilor în scop de aspirare</li> </ul>

Zjištěné závady/poruchy	Důvod/pomoc
<b>Obecně (všechny funkce)</b>	
Přístroj nelze zapnout	<ul style="list-style-type: none"> <li>• Je připojovací kabel, zástrčka a zásuvka v pořádku?</li> <li>• Před kontrolou vytáhněte zástrčku a případné opravy přenechte autorizovanému odbornému personálu.</li> <li>• Je přístroj zapnutý? → zkontrolujte to</li> </ul>
<b>Vysávání + suché vysávání</b>	
Při vysávání z vysavače vychází prach	<p>a) Při použití modulu DryBOX:</p> <ul style="list-style-type: none"> <li>• Je provedeno správné zajištění víka modulu DryBox a odjišťovací klapky vpředu? → zkontrolovat</li> <li>• Je možné, že je modul DryBox přeplněný? → vyprázdnit / podle potřeby vyčistit hlavní část cyklonového modulu</li> </ul> <p>b) Při použití filtračního modulu AQUA-Pure:</p> <ul style="list-style-type: none"> <li>• Je systém filtru AQUA namontován dle návodu k obsluze?</li> <li>• Je v zásobníku na špinavou vodu dostatečné množství vody? → zkontrolujte to</li> </ul>
Intenzita vysávání postupně klesá	<ul style="list-style-type: none"> <li>• Není speciální hygienický filtr ucpaný? → vyčistěte speciální hygienický filtr</li> <li>• Není hubice, sací trubice nebo hadice ucpaná hrubou špinou? → když během vysávání ohnete hadici, špína se uvolní, odstraňte špínu</li> <li>• Je víko krytu správně uzavřeno? → zkontrolujte to</li> </ul>
Intenzita vysávání je příliš nízká	<ul style="list-style-type: none"> <li>• Není ucpaný ejektor na nasávacím otvoru? → demontujte jej a vyčistěte, resp. jej propláchněte vodou</li> <li>• Není speciální hygienický filtr ucpaný? → vyčistěte speciální hygienický filtr</li> <li>• Není hubice, sací trubice nebo hadice ucpaná hrubou špinou? → demontujte je a vyčistěte</li> <li>• Není elektronická regulace intenzity vysávání nastavena na MIN? → intenzitu vysávání nastavte na MAX</li> <li>• Není otevřena mechanická regulace intenzity vysávání na madle? → zavíete vzduchovou klapku na madle</li> </ul>
Na vnitřní straně víka krytu je příliš mnoho kapek vody	<ul style="list-style-type: none"> <li>• V systému filtru Aqua je pravděpodobně příliš velké množství prachu → vyčistěte systém filtru AQUA, vyměňte vodu</li> </ul>

Zjištěné závady/poruchy	Důvod/pomoc
<b>Tepování</b>	
Přístroj se během vysávání vypíná	<ul style="list-style-type: none"> <li>• Není naplněn zásobník na špinavou vodu (neaktivoval se plavákový spínač)? → vyprázdněte jej</li> <li>• Není stroj v šikmé poloze, nebo jste s ním prudce nezabodili (neaktivoval se plavákový spínač)? → přístroj položte na rovnou plochu a znovu ho zapněte</li> </ul>
Z vyfukovacích otvorů vytéká pěna	<ul style="list-style-type: none"> <li>• Není plavákový spínač v zásobníku na špinavou vodu znečištěný a nereaguje, takže se nedokáže aktivovat i když je zásobník plný? → vyčistěte plavákový spínač a zásobník</li> </ul>
V nasávacím prostoru se usadilo příliš velké množství vody, (několik kapek je běžných)	<ul style="list-style-type: none"> <li>• Nejsou znečištěná těsnění a těsnící plochy? → vyčistěte je</li> <li>• Nezapomněli jste tepovací vložku? → zkontrolujte to</li> </ul>
V zásobníku na špinavou vodu se tvoří nezvykle velké množství pěny	<ul style="list-style-type: none"> <li>• Použili jste originální čisticí koncentrát od společnosti THOMAS? → vyprázdněte jej</li> </ul>
I když je čerpadlo zapnuto, nevytéká čisticí tekutina	<ul style="list-style-type: none"> <li>• Je v zásobníku na rozstříkovací kapalinu čisticí kapalina? Doplňte ji</li> <li>• Je rozstříkovací tryska ucpaná? → trysku vložte do vlašné vody a pak ji silně profoukněte</li> <li>• Je spojovací otvor zásobníku ucpaný? → vytáhněte zásobník na čerstvou vodu a hubicí na štěrbiny důkladně vysajte spojovací otvor zásobníku (místo spojení zásobníku na čerstvou vodu a krytu) a poté odstraňte případnou špínu</li> </ul>
Příliš vysoká zbytková vlhkost, čisticí tekutina se nevysaje důkladně	<ul style="list-style-type: none"> <li>• Není elektronická regulace intenzity vysávání nastavena na MIN? → intenzitu vysávání nastavte na MAX</li> <li>• Není otevřena mechanická regulace intenzity vysávání na madle? → zavíete vzduchovou klapku na madle</li> <li>• Doléhá tepovací hubice na podlahy na zem pořádně? → Nastavte tepovací hubici na koberec více kolmo na zem</li> </ul>

Zistené závady/poruchy	Dôvod/Pomoc
<b>Všeobecne (všetky funkcie)</b>	
Prístroj sa nedá zapnúť	<ul style="list-style-type: none"> <li>• Je v poriadku prívodný kábel, zástrčka a zásuvka?</li> <li>• Pred kontrolou vyťahnite zástrčku a prípadné opravy prenehajte na autorizovaný odborný personál.</li> <li>• Je prístroj zapnutý? → Skontrolujte to</li> </ul>
<b>Vysávanie (suché vysávanie)</b>	
Pri vysávaní vychádza z vysávača prach	<p>a) Pri použití DryBOX:</p> <ul style="list-style-type: none"> <li>• Je kryt easyBox, ako aj odisťovacia klapka vpredu správne zaistená? → Skontrolujte</li> <li>• Nie je DryBox preplnený? → Vyprázdnite / hlavný cyklón v prípade potreby vyčistite</li> </ul> <p>b) Pri použití filtra AQUA-Pure:</p> <ul style="list-style-type: none"> <li>• Je systém filtra AQUA nachystaný podľa návodu na použitie?</li> <li>• Je v zásobníku na špinavú vodu dostatočné množstvo vody? → Skontrolujte to</li> </ul>
Intenzita vysávania postupne klesá	<ul style="list-style-type: none"> <li>• Nie je špeciálny hygienický filter zapchatý? → Vyčistite špeciálny hygienický filter</li> <li>• Nie je hubica, sacia trubica alebo hadica zapchatá hrubou špinou? → Ak počas vysávania ohnete hadicu, špina sa uvoľní, odstráňte špinu</li> <li>• Je správne zatvorené veko krytu? → Skontrolujte to</li> </ul>
Intenzita vysávania je príliš nízka	<ul style="list-style-type: none"> <li>• Nie je zapchatý ejektor na nasávacom otvore? → Demontujte ho a vyčistite, resp. ho prepláchnite vodou</li> <li>• Nie je špeciálny hygienický filter zapchatý? → Vyčistite špeciálny hygienický filter</li> <li>• Nie je hubica, sacia trubica alebo hadica zapchatá hrubou špinou? → Demontujte ich a vyčistite</li> <li>• Nie je elektronická regulácia intenzity vysávania nastavená na MIN? → Intenzitu vysávania nastavte na MAX</li> <li>• Nie je otvorená mechanická regulácia intenzity vysávania na rúčke? → Zatvorte vzduchovú klapku na rúčke</li> </ul>
Dužo vody po wewnętrznej stronie pokrywy obudowy	<ul style="list-style-type: none"> <li>• V systéme filtra AQUA je pravdepodobne príliš veľké množstvo prachu → Vyčistite systém filtra AQUA, vymeňte vodu</li> </ul>

Zistené závady/poruchy	Dôvod/Pomoc
<b>Tepovanie</b>	
Prístroj sa počas vysávania vypína	<ul style="list-style-type: none"> <li>• Nenaplnil sa zásobník na špinavú vodu (neaktivoval sa plavákový spínač)? → Vyprázdnite ho</li> <li>• Nie je stroj v šikmej polohe, alebo ste s ním prudko nezabočili (neaktivoval sa plavákový spínač)? → Prístroj položte na rovnú plochu a opäť ho zapnite</li> </ul>
Z vyfukovacích otvorov vyteká pena	<ul style="list-style-type: none"> <li>• Nie je znečistený plavákový spínač v zásobníku na špinavú vodu a nereaguje, takže sa nedokáže aktivovať, keď je zásobník naplnený? → Vyčistite plavákový spínač a zásobník</li> </ul>
V nasávacom priestore sa usadilo príliš veľké množstvo vody, (niekoľko kvapiek je bežných)	<ul style="list-style-type: none"> <li>• Nie sú znečistené tesnenia a tesniace plochy? → Vyčistite ich</li> <li>• Nezabudli ste vložku na tepovanie? → Skontrolujte to</li> </ul>
V zásobníku na špinavú vodu sa tvorí neobvykle veľké množstvo peny	<ul style="list-style-type: none"> <li>• Použili ste originálny čistiaci koncentrát od spoločnosti THOMAS? → Vymeňte ho</li> </ul>
Hoci je čerpadlo zapnuté, čistiaca tekutina nevyteká	<ul style="list-style-type: none"> <li>• Je v zásobníku na rozstrekováciu kvapaliny čistiaca kvapalina? → Doplnite ju</li> <li>• Je rozstrekovacia tryska zapchatá? → Trysku vložte do vlašnej vody a potom ju silno prefúknite</li> <li>• Je spojovací otvor zásobníka zapchatý? → Vyťahnite zásobník na čerstvú vodu a hubicou na škáry dôkladne povysávajte spojovací otvor zásobníka (miesto spojenia zásobníka na čerstvú vodu a krytu) a tak odstráňte prípadnú špinu</li> </ul>
Príliš vysoká zbytková vlhkosť, čistiaca tekutina sa nepovysáva dôkladne	<ul style="list-style-type: none"> <li>• Nie je elektronická regulácia intenzity vysávania nastavená na MIN? → Intenzitu vysávania nastavte na MAX</li> <li>• Nie je otvorená mechanická regulácia intenzity vysávania na rúčke? → Zatvorte vzduchovú klapku na rúčke</li> <li>• Dolieha tepovacia hubica na podlahy poriadne na zem? → Nastavte tepovaciu hubicu na koberec viac kolmo na zem</li> </ul>

Problems / malfunctions	Reason / remedy
<b>General (all functions)</b>	
The appliance will not start	<ul style="list-style-type: none"> <li>• Are the power cord, plug and socket intact?</li> <li>• Before checking, unplug the power cord; have all repairs carried out by authorised specialists</li> <li>• Is the appliance switched on? → Check</li> </ul>
<b>Vacuuming (dry vacuuming)</b>	
Dust comes out of the appliance during vacuuming	<p>a) Using the DryBOX:</p> <ul style="list-style-type: none"> <li>• Are the lid of the DryBOX and the locking flaps at the front correctly locked? → Check</li> <li>• Is it possible that the DryBOX is too full? → Empty/clean the main cyclone if necessary</li> </ul> <p>b) Using the AQUA box:</p> <ul style="list-style-type: none"> <li>• Is the aqua filter system fitted as described in the user manual?</li> <li>• Is there enough water in the waste water tank? → Check</li> </ul>
Suction power gradually decreases	<ul style="list-style-type: none"> <li>• Is the special hygiene filter clogged? → Clean the special hygiene filter</li> <li>• Are the nozzles, suction pipe or hoses blocked by coarse dirt? → Stretch the hose during operation to loosen the blockage; remove the blockage</li> <li>• Is the housing cover properly shut? → Check</li> </ul>
Insufficient suction power	<ul style="list-style-type: none"> <li>• Is the ejector in the suction port clogged? → Disassemble and clean or rinse out with water</li> <li>• Is the special hygiene filter clogged? → Clean the special hygiene filter</li> <li>• Are the nozzles, suction pipe or hoses blocked by coarse dirt? → Disassemble and clean</li> <li>• Is the electronic suction power control set to MIN? → Set the suction power to MAX</li> <li>• Is the mechanical suction power control on the handle open? → Close the sliding button on the handle</li> </ul>
Numerous water droplets on the inside of the housing cover	<ul style="list-style-type: none"> <li>• There is probably too much dust in the aqua filter system → Clean the aqua filter system, change the water</li> </ul>

Problems / malfunctions	Reason / remedy
<b>Spray extraction</b>	
The appliance switches off during operation	<ul style="list-style-type: none"> <li>• Is the waste water tank full (float switch triggered)? → Empty it</li> <li>• Have you tilted or suddenly turned the appliance (float switch triggered)? → Place the appliance in a level position and switch it on</li> </ul>
Water comes out of the exhaust openings	<ul style="list-style-type: none"> <li>• Is the float in the waste water tank dirty and stuck, which means it can no longer respond when the tank is full? → Clean the float and the tank</li> </ul>
An excessive pool of water collects in the suction chamber (a few drops are considered normal).	<ul style="list-style-type: none"> <li>• Are the gaskets and seal faces very dirty? → Clean them</li> <li>• Did you forget to put in the spray extraction insert? → Check</li> </ul>
Excessive foaming in the waste water tank	<ul style="list-style-type: none"> <li>• Are you using genuine THOMAS cleaning concentrate? → Replace</li> </ul>
No cleaning fluid comes out although the pump is switched on	<ul style="list-style-type: none"> <li>• Is there cleaning fluid in the spray solution tank? → Top up</li> <li>• Is the spray nozzle clogged? → Place the nozzle in lukewarm water for a while and then blow it out</li> <li>• Is the tank connection duct clogged? → Take out the fresh water tank and use the crevice nozzle to thoroughly vacuum any dirt from the tank connection duct (between the fresh water tank and the housing)</li> </ul>
Excessive residual moisture, cleaning fluid is not properly extracted	<ul style="list-style-type: none"> <li>• Is the electronic suction power control set to MIN? → Set the suction power to MAX</li> <li>• Is the mechanical suction power control on the handle open? → Close the sliding button on the handle</li> <li>• Is the nozzle lying correctly on the floor? → Hold the nozzle slightly more upright for vacuuming</li> </ul>

## Környezetvédelmi tudnivalók

### • Csomagolás

A csomagolás védi a porszívót a sérülések ellen a szállítás során. A csomagolás környezetbarát anyagokból áll és ezért újrahasznosítható. A felesleges csomagolóanyagot adja le a Duális Rendszer (Zöld Pont) gyűjtőhelyein.

### • Tisztítószerke ártalmatlanítása

A tisztítószerke, a tisztítószer-maradványok és a tisztítószert tartalmazó szennyes víz ártalmatlanításához lásd a tisztítószerke gyártójának termékadatlapját.

### • Elemek ártalmatlanítása

Helyezze el a használt elemeket a helyi gyűjtőrendszerben.

### • Régi készülékek

Régi THOMAS porszívóját adja le szaküzletében vagy valamelyik újrahasznosító központban. A készülék értékes, újrahasznosítható anyagokat tartalmaz. Az aktuális ártalmatlanítási helyekről érdeklődjön szaküzletében vagy a helyi önkormányzatnál.

## Vevőszolgálat

Kérdezze meg szaküzletét az Ön esetében illetékes THOMAS vevőszolgálatról.

Együttal adja meg neki THOMAS DryBOX AMFIBIA porszívója típusáblájának adatait.

A biztonság érdekében a javításokat, különösen a készülék áramvezető részein, csak elektromos szakemberek végezhetik.

Hiba esetén forduljon szaküzletéhez vagy közvetlenül a Thomas vevőszolgálatához.

## Műszaki adatok

Típusmegjelölés:	788/M
Tápfeszültség:	230 V, 50/60 Hz
Teljesítményfelvétel:	lásd a típusáblát
Áramvezeték hossza:	kb. 8 m
A készülék mérete (H/Sz/M):	(486×318×306 mm)
A készülék súlya üresen:	kb. 8 kg
Zajszint:	82,5 dBA
Frissvíz-tartály űrtartalma:	1,8 liter
Elektronikus úszókapcsoló REED-érzékelővel	
Fokozatmentes teljesítmény-beállítás Softtouch-funkciókapcsolóval (Touchtronik)	

## Garancia

A forgalmazó vételi szerződésből eredő szavatossági kötelezettségeitől függetlenül a készülékre a következő feltételeknek megfelelően nyújtunk garanciát:

1. A garanciaidő 24 hónap, az első fogyasztóhoz történő kiszállítási naptól kezdődően. Ez iparszerű használat vagy azzal egyenértékű igénybe vétel esetén 12 hónapra csökken. A szavatossági igény érvényesítéséhez be kell nyújtani a vásárlási bizonylatot.
2. A garanciaidő alatt minden – bizonyíthatóan hibás kivitelre vagy anyaghibára visszavezethető – lényeges működési hiányosságot megszüntetünk a hibás alkatrészek saját döntés alapján történő megjavításával vagy cseréjével; a kicserélt alkatrészek saját tulajdonunkba mennek át. A garancia nem terjed ki könnyen törhető alkatrészekre, mint például üveg, műanyagok, lámpák. **Nem terjed ki a garancia olyan elemekre és akkumulátorokra, amelyek normális kopás, elöregedés vagy szakszerűtlen kezelésként hibásodtak meg, vagy üzemidejük miatt rövidült meg.** A hibákat a garanciaidőn belül a megállapítást követően haladéktalanul jelenteni kell felénk. A garanciaidő alatt a fellépő működési hibák megszüntetéséhez szükséges pótalkatrészek, valamint a felmerülő munkaidő költségei nem lesznek felszámítva. A vevőszolgálat jogosulatlan igénybe vétele esetén az ezzel kapcsolatos költségek a vevőt terhelik. A vevőnél vagy a felállítási helyen történő javítási munkák csak nagykészülékeknél követelhetők meg. Minden más készüléket a legközelebbi vevőszolgálati helyen vagy szerződéses műhelyben kell átadni, ill. a gyárba kell visszaküldeni.
3. A garancia kötelezettség nem vonatkozik a készülék értékére és használhatóságára csekély hatással lévő kis mértékű eltérésekre, a víz vegyi és elektrokémiai hatásaiból eredő károokra, valamint általánosan a normálistól eltérő környezeti feltételekre. Nem áll fenn garanciaigény normális elhasználódásból következő károknál, továbbá a használati útmutató figyelmen kívül hagyása vagy szakszerűtlen felhasználás esetén.
4. A garanciaigény érvényét veszti, ha a készüléken nem általunk meghatalmazott személyek végeznek beavatkozást vagy javítást.
5. A garanciaszolgáltatások sem a készülék, sem a beépített pótalkatrészek vonatkozásában nem jelentik a garanciaidő lejártának meghosszabbítását vagy megújítását: a beépített pótalkatrészek garanciaideje a teljes készülékre érvényes garanciaidővel egyezően jár le.
6. Minden további vagy egyéb, különösen a készüléken kívül eső károk megtérítésére vonatkozó igény – amennyiben erre nincs törvényi kötelezettség – ki van zárva.

Vevőszolgálatunk a garanciaidő lejártát követően is vevőink rendelkezésére áll. Ezzel kapcsolatban forduljon a forgalmazóhoz vagy közvetlenül saját vevőszolgálati osztályunkhoz.

A műszaki változtatás joga fenntartva.

## Informații cu privire la eliminarea deșeurilor

### • Ambalaj

Ambalajul protejează aspiratorul împotriva deteriorării în timpul transportului. Este alcătuit din materiale ecologice și, prin urmare, este reciclabil. Eliminați materialul de ambalare care nu mai este necesar la punctele de colectare a deșeurilor în sistemul dual (Punctul verde).

### • Eliminarea soluțiilor de curățare

Pentru eliminarea soluțiilor de curățare, a reziduurilor de soluții de curățare sau a apei reziduale contaminate cu soluții de curățare din rezervor pentru apa uzată a se vedea fișa cu date de produs redactată de către producătorul soluției de curățare.

### • Eliminarea bateriilor

Eliminați bateriile uzate prin intermediul sistemului local de colectare a deșeurilor.

### • Echipament vechi

În situația în care echipamentul dumneavoastră THOMAS a ajuns la finalul perioadei de viață, predați echipamentul la distribuitorul dumneavoastră, respectiv la un centru de reciclare în scop de refolosire. Acesta conține materiale valoroase și reciclabile. Pentru circuitele curente de eliminare, vă rugăm să contactați distribuitorul sau autoritatea locală.

## Serviciul de relații cu clienții

Adresați-vă departamentului de relații cu clienții al firmei THOMAS responsabil pentru dumneavoastră.

În același timp, vă rugăm să îi oferiți detaliile de pe plăcuța de fabricație a echipamentului dumneavoastră THOMAS DryBOX AMFIBIA.

Pentru a menține siguranța echipamentului, trebuie să dispuneți efectuarea reparațiilor, în special la componentele alimentate cu energie electrică, numai de către electricieni calificați.

În caz de defecțiune, trebuie să contactați distribuitorul dumneavoastră de specialitate sau direct departamentul de relații cu clienții al fabricii.

## Date tehnice

Denumirea tipului:	788/M
Alimentarea cu energie electrică:	230 V, 50/60 Hz
Putere absorbită:	a se vedea eticheta cu date tehnice
Lungimea cablului de alimentare cu energie electrică:	aprox. 8 m
Dimensiunile echipamentului (L×l×î):	(486×318×306 mm)
Masa proprie a echipamentului:	ca. 8 kg
Volumul rezervorului pentru apa proaspătă:	1,8 litri
sistemul electric de decuplare flotantă cu senzor REED	
Reglare progresivă de putere prin intermediul comutatorului tactil (Touchtronik)	

## Garanție

Independent de obligațiile de garanție ale distribuitorului în baza contractului de vânzare-cumpărare, oferim o garanție pentru acest echipament în conformitate cu următoarele condiții:

1. Termenul de garanție este de 24 de luni – calculată de la data livrării către primul utilizator final. Se reduce la 12 luni pentru utilizare comercială sau o solicitare similară. Pentru valorificarea pretenției, este necesară prezentarea unui document justificativ de cumpărare.
2. În perioada de garanție vom remedia toate viciile funcționale esențiale, care se dovedesc a fi cauzate de execuția necorespunzătoare sau de vicii de materiale, prin repararea pieselor defecte sau înlocuirea componentelor, în funcție de opțiunea noastră; piesele înlocuite devin proprietatea noastră. În garanție nu sunt incluse piesele ușor deteriorabile, de exemplu sticla, materiale plastice, becuri. **Sunt excluse de la garanție în mod suplimentar bateriile și acumulatorii care prezintă defecte datorate uzurii normale, îmbătrânirii sau manipulării necorespunzătoare respectiv a căror durată de viață s-a redus.** Defecțiunile trebuie raportate în perioada de garanție fără întârziere după apariție. În timpul perioadei de garanție, piesele de schimb necesare pentru a remedia orice defecțiune și costul timpului de lucru nu vor fi luate în calcul. În cazul sesizării nejustificate a departamentului nostru de relații cu clienții, costurile aferente sunt suportate de către client. Lucrările de reparație la client sau la locația de instalare pot fi solicitate numai pentru echipamentele de mari dimensiuni. Alte echipamente trebuie predate celui mai apropiat centru de service pentru clienți sau atelierului autorizat sau trimise la fabrică.
3. O garanție nu acoperă abateri minore, nesemnificative pentru valoarea și funcționalitatea echipamentului, care apar ca urmare a viciilor asociate efectelor chimice și electrochimice produse de apă și, în general, datorită condițiilor de mediu ieșite din comun. Nu este aplicabil un drept de garanție în asociere cu prejudiciile ca urmare a uzurii normale, în mod suplimentar la nerespectarea instrucțiunilor de utilizare sau la folosirea necorespunzătoare.
4. Dreptul de garanție își pierde valabilitatea dacă persoane neautorizate de noi intervin asupra echipamentelor sau efectuează reparații asupra acestora.
5. Prestațiile acordate în baza garanției nu conduc pentru echipament sau pentru piesele de schimb incorporate la o prelungire sau o reînnoire a termenului de garanție: termenul de garanție pentru piesele de schimb montate încetează la expirarea termenului de garanție de ansamblu pentru întregul echipament.
6. Este exclusă posibilitatea de a formula pretenții extinse sau suplimentare, în special în asociere cu acordarea de despăgubiri cu privire la prejudiciile produse distinct de echipament – în măsura în care nu este stipulată cu titlu imperativ prin lege aplicarea răspunderii.

Și după expirarea perioadei de garanție vă oferim servicii în cadrul departamentului nostru de relații cu clienții. Vă rugăm să luați legătura cu distribuitorul dumneavoastră sau direct cu departamentul de relații cu clienții.

## Pokyny k likvidaci

### • Balení

Balení vysavač chrání před poškozením během přepravy. Skládá se z ekologických materiálů, které lze recyklovat. Nepotřebný obalový materiál proto odneste k likvidaci do sběrného dvora.

### • Likvidace čisticích prostředků

K likvidaci čisticích prostředků, zbytků čisticích prostředků nebo špinavé vody, která obsahuje čisticí prostředky, viz produktový list výrobce čisticích prostředků.

### • Likvidace baterií

Použité baterie odneste na sběrné místo.

### • Starý přístroj

Pokud váš přístroj THOMAS DryBOX AMFIBIA už dosloužil, odneste jej ke svému prodejci, nebo do sběrného dvora k recyklaci. Obsahuje cenné materiály, které ještě lze použít. O aktuálních způsobech likvidace se informujte u svého prodejce nebo na příslušném obecném úřadě.

## Služby zákazníkům

O službách zákazníkům společnosti THOMAS se informujte u svého prodejce.

Poskytněte mu údaje z typového štítku svého vysavače THOMAS DryBOX AMFIBIA.

Aby byl váš přístroj bezpečný, měli by jej opravovat pouze odborníci. Platí to hlavně v souvislosti s elektrickými součástkami přístroje.

V případě poruchy se proto spojte se svým odborným prodejcem nebo přímo se zákaznickým servisem společnosti THOMAS.

## Technické údaje

Typové označení:	788/M
Napětí:	230 V, 50/60 Hz
Příkon:	viz typový štítek
Délka přívodního kabelu:	cca 8 m
Rozměry přístroje (D×Š×V):	(486×318×306 mm)
Hmotnost prázdného přístroje:	cca 8 kg
Objem zásobníku na čerstvou vodu:	1,8 l

elektronické vypínání plavákovým spínačem se senzorem REED

Bezstepňové nastavení intenzity výkonu pomocí funkčního vypínače Soft-Touch (Touchtronic)

## Záruka

Bez ohledu na nároky na záruční plnění prodejce, vyplývající z kupní smlouvy poskytujeme na tento přístroj záruku dle těchto podmínek:

1. Záruční doba je 24 měsíců a začíná dnem dodání prvním koncovému uživateli. Při průmyslovém nebo podobném použití se záruční doba zkracuje na 12 měsíců. V případě uplatnění nároků předložte doklad o zakoupení přístroje.
2. Během záruční doby odstraníme všechny důležité funkční nedostatky, které byly prokazatelně způsobeny nedostatečným provedením nebo chybami materiálu tak, že vadné díly dle vlastního uvážení buď vyměníme, nebo je nahradíme; vyměněné díly se stávají našim majetkem. Záruka se nevztahuje na lehké rozbitné součástky, jako jsou plasty, sklo, lampy. **Ze záruky jsou kromě toho vyloučené baterie a akumulátory, které z důvodu běžného opotřebování, zastarání nebo neodborného používání vykazují chyby, jako například zkrácení provozní doby.** Ze záruky jsou kromě toho vyloučené baterie a akumulátory, které z důvodu běžného opotřebování, zastarání nebo neodborného používání vykazují chyby, jako například zkrácení provozní doby. O nedostatecích nás během záruční doby neprodleně informujte. Během záruční doby jsou náhradní díly potřebné k odstranění funkčních poruch a náklady na případnou práci zdarma. V případě neoprávněných nároků na náš zákaznický servis, hradí veškeré náklady s ním spojené zákazník. Opravy u zákazníka nebo na místě prodejce je možné vyžadovat pouze u velkých přístrojů. Ostatní přístroje musíte odvézt do našeho nejbližšího zákaznického servisu nebo autorizovaného servisu, resp. do závodu.
3. Povinnost poskytovat záruku se nevztahuje na drobné rozdíly, které nemají vliv na hodnotu a funkčnost přístroje, na škody způsobené chemikáliemi a elektrochemickými vlivy vody a obecně nepřírozenými vlivy okolí. Poskytování záruky se nevztahuje na běžné opotřebení a škody z něj vyplývající, dále na škody vzniklé nerespektováním návodu na použití nebo nepřiměřenou manipulací.
4. Záruka zaniká v případě zásahů nebo oprav přístroje neoprávněnými osobami.
5. Poskytnutí záruky není důvodem prodloužení nebo obnovení záruční doby přístroje nebo vmontovaných náhradních dílů: záruční doba na namontované náhradní díly zaniká se záruční dobou na celý přístroj.
6. Další a jiné nároky, hlavně nároky na náhradu škody vzniklé mimo přístroj jsou vyloučeny - není-li záruka stanovena zákonem.

Po uplynutí záruční doby vám nabízíme naše zákaznické služby. Spojte se, prosím, se svým prodejcem, nebo přímo s naším oddělením služeb zákazníkům.



## Pokyny na likvidáciu

- **Balenie**  
Balenie vysávač chráni pred poškodením počas prepravy. Skladá sa z ekologických materiálov, a dá sa preto recyklovať. Nepotrebný obalový materiál odnesť na likvidáciu do zberného dvora.
- **Likvidácia čistiacich prostriedkov**  
Pre likvidáciu čistiacich prostriedkov, zvyškov čistiacich prostriedkov alebo špinavej vody, ktorá obsahuje čistiace prostriedky požiťte produktový list výrobcu čistiacich prostriedkov.
- **Likvidácia batérií**  
Použitá batéria odnesť do zberného dvora.
- **Starý prístroj**  
Pokiaľ váš prístroj THOMAS DryBOX AMFIBIA už doslúžil, odnesť ho k svojmu predajcovi alebo do zberného dvora na recykláciu. Obsahuje cenné materiály, ktoré sa ešte dajú použiť. O aktuálnych spôsoboch likvidácie sa informujte u svojho predajcu alebo vo vašej obci.

## Služby zákazníkom

O príslušných službách zákazníkom spoločnosti THOMAS sa informujte u svojho predajcu.

Ihneď mu poskytnite údaje z typového štítku svojho vysávača THOMAS DryBOX AMFIBIA.

Aby bol váš prístroj bezpečný, mali by ho opravovať iba odborníci. Platí to najmä v súvislosti s elektrickými súčiastkami prístroja.

V prípade poruchy sa preto obráťte na svojho odborného predajcu alebo priamo na zákaznícky servis spoločnosti THOMAS.

## Technické údaje

Typové označenie:	788/M
Napätie:	230 V, 50/60 Hz
Príkon:	pozri typový štítok
Dĺžka prívodného kábla:	cca 8 m
Rozmery prístroja (D×Š×V):	(486×318×306 mm)
Hmotnosť prázdneho prístroja:	cca 8 kg
Objem zásobníka na čerstvú vodu:	1,8 l

elektronické vypínanie plavákovým spínačom so senzorom REED

Bezstupňové nastavenie intenzity výkonu pomocou funkčného vypínača Soft-Touch (Touchtronic)

## Záruka

Bez ohľadu na nároky na záručné plnenie predajcu vyplývajúce z kúpnej zmluvy poskytujeme na tento prístroj záruku podľa týchto podmienok:

1. Záručná doba je 24 mesiacov a začína dňom dodania prvému koncovému užívateľovi. Pri priemyselnom alebo podobnom použití sa záručná doba skracuje na 12 mesiacov. Pri uplatnení nárokov je potrebné predložiť doklad o zakúpení prístroja.
2. Počas záručnej doby odstránime všetky dôležité funkčné nedostatky, ktoré boli preukázateľne spôsobené nedostatočným prevedením alebo chybami materiálu tak, že vadné diely podľa vlastného uváženia budú vymenené, alebo ich nahradíme; vymenené diely sa stávajú našim majetkom. Záruka sa nevzťahuje na ľahko rozbitné súčiastky, ako sú napr. plasty, sklo, lampy. **Zo záruky sú okrem toho vylúčené batérie a akumulátory, ktoré z dôvodu normálneho opotrebovania, zastarania alebo neodborného používania vykazujú chyby, ako napríklad skrátenie prevádzkového času.** Zo záruky sú okrem toho vylúčené batérie a akumulátory, ktoré z dôvodu normálneho opotrebovania, zastarania alebo neodborného používania vykazujú chyby, ako napríklad skrátenie prevádzkového času. O nedostatkoch nás počas záručnej doby bezodkladne informujte. Počas záručnej doby sú náhradné diely potrebné na odstránenie funkčných porúch a náklady na prípadnú prácu zdarma. Pri neoprávnených nárokoch na náš zákaznícky servis, prechádzajú náklady s tým spojené na zákazníka. Opravy u zákazníka alebo na mieste predaja je možné vyžadovať iba v prípade veľkých prístrojov. Ostatné prístroje musíte odviezť do nášho najbližšieho zákazníckeho servisu alebo autorizovaného servisu, resp. do závodu.
3. Povinnosť poskytovať záruku sa nevzťahuje na drobné odchýlky, ktoré nemajú vplyv na hodnotu a funkčnosť prístroja, na škody spôsobené chemickými a elektrochemickými vplyvmi vody a všeobecne neprírodnými vplyvmi okolia. Poskytovanie záruky sa nevzťahuje na bežné opotrebenie a škody z neho vyplývajúce, ďalej na škody vzniknuté nerešpektovaním návodu na použitie alebo neprimeranú manipuláciu.
4. Záruka zaniká v prípade zásahov alebo opráv prístroja neoprávnenými osobami.
5. Poskytnutie záruky nie je dôvodom predĺženia alebo obnovenia záručnej doby prístroja alebo vmontovaných náhradných dielov: záručná doba na namontované náhradné diely zaniká so záručnou dobou na celý prístroj.
6. Ďalšie alebo iné nároky, najmä nároky na náhradu škôd vzniknutých mimo prístroj sú vylúčené - pokiaľ záruka nie je stanovená zákonom.

Po uplynutí záručnej doby vám ponúkame naše zákaznícke služby. Obráťte sa, prosím, na svojho obchodníka, alebo priamo na naše oddelenie služieb zákazníkom.

Technické zmeny vyhradené.

## Information on disposal

### • Packaging

The packaging protects the vacuum cleaner from damage in transit. It is made of environmentally friendly materials and is therefore recyclable. Dispose of any packaging material you no longer need at your local recycling centre.

### • Disposing of cleaning agent

To dispose of cleaning agents, cleaning agent residue or waste water containing cleaning agent, see the product data sheet of the cleaning agent manufacturer.

### • Batteries

Dispose of used batteries through your local collection system.

### • Used appliances

If your THOMAS DryBOX AMFIBIA has reached the end of its service life, take it to your dealer or a recycling centre for disposal. It still contains valuable recyclable materials. For the current disposal options, please ask your dealer or local authorities.

## Customer service

Ask your dealer for the THOMAS customer service centre in your area.

Please also provide the information on the nameplate of your THOMAS DryBOX AMFIBIA.

To maintain the safety of the appliance, only have repairs, particularly those on live components, performed by qualified electricians.

In the event of a malfunction, consult your specialist dealer or contact the factory customer service directly.

## Technical data

Type designation:	788/M
Power supply:	230 V, 50/60 Hz
Power consumption:	See nameplate
Power cord length:	approx. 8 m
Appliance dimensions (L×W×H):	(486×318×306 mm)
Appliance weight, empty:	approx. 8 kg
Capacity of fresh water tank:	1.8 litres
Electronic float switch shut-of	with REED sensor
Infinitely variable power setting	with soft-touch function switch (Touchtronic)

## Warranty

Independently of the warranty obligations of the dealer arising from the sales contract, we offer the following guarantee on the appliance according to the conditions below:

1. The warranty period is 24 months from the day of delivery to the first end user. This period is limited to 12 months for commercial use or equivalent operational demands. To pursue a claim, proof of purchase must be submitted.
2. Within the warranty period we will rectify all substantial, verifiable functional inadequacies due to faulty design or material defects by either repairing the defective parts or replacing them at our discretion; the exchanged parts then become our property. The guarantee does not extend to easily broken parts such as glass, plastic, lights. **Batteries and rechargeable batteries which are faulty or whose service life has been shortened as a result of normal wear, battery ageing or improper handling, are not covered by the warranty either.** Defects must be reported to us immediately upon detection within the warranty period. During the warranty period, the cost of labour and of spare parts needed to rectify the malfunctions will not be billed. In the case of unwarranted claims against our customer service centre, the costs incurred will be charged to the customer. Repair work at the customer's location or installation site can only be requested in the case of large appliances. Other appliances must be sent to our nearest customer service centre, authorised repair shop, or to the factory.
3. There is no warranty obligation in the case of minor deviations from product specifications which do not affect the value or usability of the product caused by chemical or electro-chemical effects, or by water, or damage generally resulting from abnormal ambient conditions. In addition, no warranty claims are accepted for damage resulting from normal wear and tear, or from non-observance of the user manual or inappropriate use.
4. Any claim under warranty is also void if persons not authorised by us undertake any modifications or repairs to the appliance.
5. Warranty services neither extend nor renew the warranty period for the appliance or any installed replacement parts: the warranty period for installed replacement parts ends along with the warranty period for the entire appliance.
6. Additional or other claims, particularly those for compensation for damage caused outside of the appliance - providing there is no legally stipulated liability for this - are excluded.

We also offer you our customer service beyond the expiry of your warranty period. Please consult your dealer or contact our customer service department directly.



**Kundendienststellen | Service adresses | Vevőszolgálati helyek | Reprezentare pentru relații cu clienții |  
Zákaznický servis | Miesta služieb zákazníkom**

**Deutschland und Schweiz:**

Robert Thomas  
Metall- und Elektrowerke GmbH & Co. KG  
Freier-Grund-Straße 125  
57299 Burbach  
Telefon +49 (0) 2735 - 788 - 581  
          +49 (0) 2735 - 788 - 583  
Telefax +49 (0) 2735 - 788 - 599  
E-mail: service@robert-thomas.de  
www.robert-thomas.de

**United Kingdom:**

Atlas Refurb And Repair Limited  
8&9 Etruria Way  
Bilston  
West Midlands  
WV14 7LH  
Phone 0044 (0) 1902408544  
Mobile 07538 050 562  
cameron.fowler@atlas-refurb.co.uk

**Hungary:**

WellBrand Kft.  
Iparvágány u. 2-16  
1211 Budapest, Hungary  
Tel. +36 (0) 1 2195435  
Fax +36 (0) 1 2195436  
E-mail: raktar@wellbrand.hu  
www.thomas.hu

**Romania:**

Depanero  
Soseaua Orhideelor Nr. 27-29  
Sector 1, Bucuresti, Romania  
Tel. \*4114  
Tel. +40 (0) 742 726 843  
E-mail: service@depanero.ro  
www.depanero.ro

**Česká republika:**

SERVIS LAVAMAX s.r.o.  
Budějovická 778/3, Praha 4, 140 00  
Tel. +420 222 200 777  
Tel. +420 602 285 192  
E-mail: cz-service1@robert-thomas.net  
www.lavamax.cz

**Slovensko:**

VIVA SERVIS  
Mýtna 17  
811 07 Bratislava  
Tel. +421 252 491 419  
E-mail: sk-service1@robert-thomas.net

**THOMAS**

Robert Thomas  
Metall- und Elektrowerke GmbH & Co. KG  
Postfach 1820, 57279 Neunkirchen  
Hellerstraße 6, 57290 Neunkirchen  
Telefon +49 (0) 2735 - 788 - 0  
Telefax +49 (0) 2735 - 788 - 519  
E-mail: service@robert-thomas.de  
www.robert-thomas.de  
GERMANY